



中华人民共和国国家标准

GB/T 17451—1998

技术制图 图样画法 视图

Technical drawings —
General principles of presentation—Views

1998-08-12 发布

1999-07-01 实施

国家质量技术监督局 发布

国家图书馆专用

前 言

本标准根据 ISO/DIS 11947-1:1995《技术制图 视图、断面图和剖视图 第1部分:视图》编制而成,在技术内容上非等效采用该国际标准草案。

本标准是设计绘图用视图表示法的基本规定,适用于各种技术图样。机械、电气、建筑和土木工程等图样所用视图表示法均应遵循本标准的规定,特殊技术领域图样所用视图表示法可根据需要增补。

制订与实施本标准后,可使技术图样用视图表示法与国际上一致,以适应国际贸易、技术和经济交流的需要。

根据我国设计绘图的习惯,本标准与 ISO/DIS 11947-1 有以下主要不同之处:

1 为了解决第一角画法和第三角画法在技术交流中的问题,ISO/DIS 11947-1 在标准正文中只推荐“向视配置法”一种形式,而将第一角画法和第三角画法均列入附录,仅作为理解旧图样提供信息使用。根据我国的实际需求,将第一角画法和向视配置法都列入本标准正文中。

2 ISO/DIS 11947-1 中的 local views 属第三角画法,已列入 GB/T 16675.1—1996《技术制图简化表示法 第1部分:图样画法》中作为一种简化画法,本标准不再列入。

3 ISO/DIS 11947-1 中的 partial views 我国称为局部视图。

4 ISO/DIS 11947-1 中的 special position of view 我国称为斜视图。

5 ISO/DIS 11947 规定视图名称标注在视图下方,本标准仍维持我国机械、电气等工程图样标注在视图上方和建筑、土木工程图样标注在视图下方的习惯。

本标准的附录 A 是标准的附录。

本标准由机械工业部提出。

本标准由全国技术制图标准化技术委员会归口。

本标准起草单位:机械标准化研究所、大连海事大学、中国建筑技术研究院建筑标准设计研究所,中国船舶及海洋工程设计研究院、陕西省标准计量情报研究所、东南大学、中国航空工业总公司综合技术研究所、武汉水利电力大学、北京牡丹电子集团公司等。

本标准主要起草人:常学谦、强毅、何斯特、杨东拜、唐人卫、班焯、夏晓理、侯维亚、王文莹、王怀玉、黄炬。

ISO 前言

ISO(国际标准化组织)是由各国标准化团体(ISO 成员团体)组成的世界性的联合组织。制定国际标准的工作通常由 ISO 的技术委员会完成。各成员团体若对某技术委员会确立的项目感兴趣,均有权参加该委员会的工作。与 ISO 保持联系的国际组织(官方的或非官方的)也可参加有关工作。在电工技术标准化方面,ISO 与国际电工委员会(IEC)保持密切合作关系。

由技术委员会通过的国际标准草案提交各成员团体表决,需取得至少 75%参加的成员团体的同意,才能作为国际标准正式发布。国际标准 ISO/DIS 11947-1 由国际标准化组织 ISO/TC 10“技术制图,产品定义及有关文件”技术委员会起草。

ISO/DIS 11947 在《技术制图 视图、断面图和剖视图》的同一名称下含有以下部分:

第 1 部分:视图

第 2 部分:断面图和剖视图

第 3 部分:断面和剖面区域的表示法

ISO/DIS 11947 的本部分是 ISO 128 相对应修订的部分。

ISO/DIS 11947 本部分的附录 A 仅作为提供信息所用。

国家图书馆专用

中华人民共和国国家标准

技术制图 图样画法 视图

GB/T 17451—1998

Technical drawings—
General principles of presentation—Views

1 范围

本标准规定了视图的基本表示法。

本标准适用于用正投影法绘制的技术图样,如机械、电气、建筑和土木工程图样等。

2 引用标准

下列标准所包含的条文,通过在本标准中引用而构成为本标准的条文。本标准出版时,所示版本均为有效。所有标准都会被修订,使用本标准的各方应探讨使用下列标准最新版本的可能性。

GB/T 13361—92 技术制图 通用术语

GB/T 14692—93 技术制图 投影法

GB/T 16675.1—1996 技术制图 简化表示法 第1部分:图样画法

GB/T 16948—1997 技术产品文件 词汇 投影法术语

GB/T 17450—1998 技术制图 图线

3 定义

本标准所涉及的术语见 GB/T 13361 和 GB/T 16948。

4 基本要求

4.1 技术图样应采用正投影法绘制,并优先采用第一角画法。

4.2 绘制技术图样时,应首先考虑看图方便。根据物体的结构特点,选用适当的表示方法。在完整、清晰地表示物体形状的前提下,力求制图简便(见 GB/T 16675.1)。

5 视图选择

表示物体信息量最多的那个视图应作为主视图,通常是物体的工作位置或加工位置或安装位置。

当需要其他视图(包括剖视图和断面图)时,应按下述原则选取:

- 在明确表示物体的前提下,使视图(包括剖视图和断面图)的数量为最少;
- 尽量避免使用虚线表达物体的轮廓及棱线;
- 避免不必要的细节重复。

6 视图

视图通常有基本视图、向视图、局部视图和斜视图。

6.1 基本视图

基本视图是物体向基本投影面投射所得的视图。六个基本视图(见 GB/T 14692)的配置关系见图 1。在同一张图纸内按图 1 配置视图时,可不标注视图的名称。

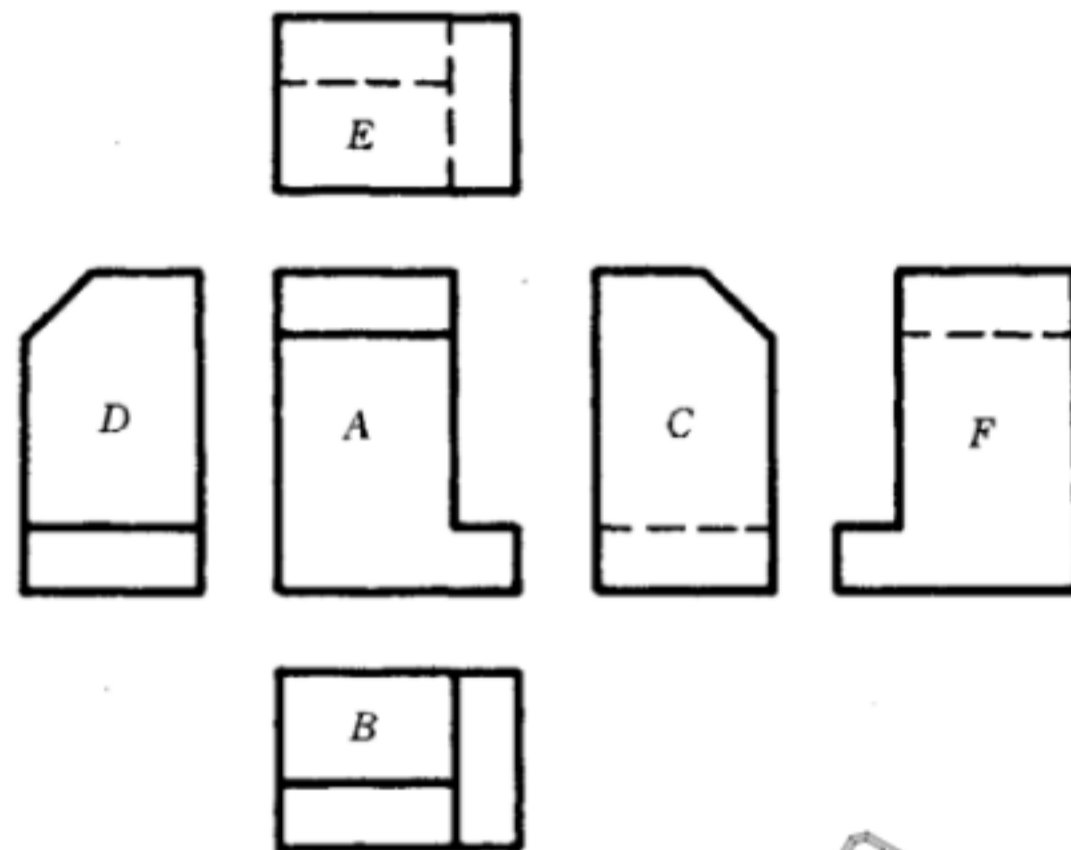


图 1

6.2 向视图

向视图是可自由配置的视图。根据专业的需要,只允许从以下两种表达方式中选择一种:

a) 在向视图的上方标注“×”(“×”为大写拉丁字母),在相应视图的附近用箭头指明投射方向,并标注相同的字母(图 2)。

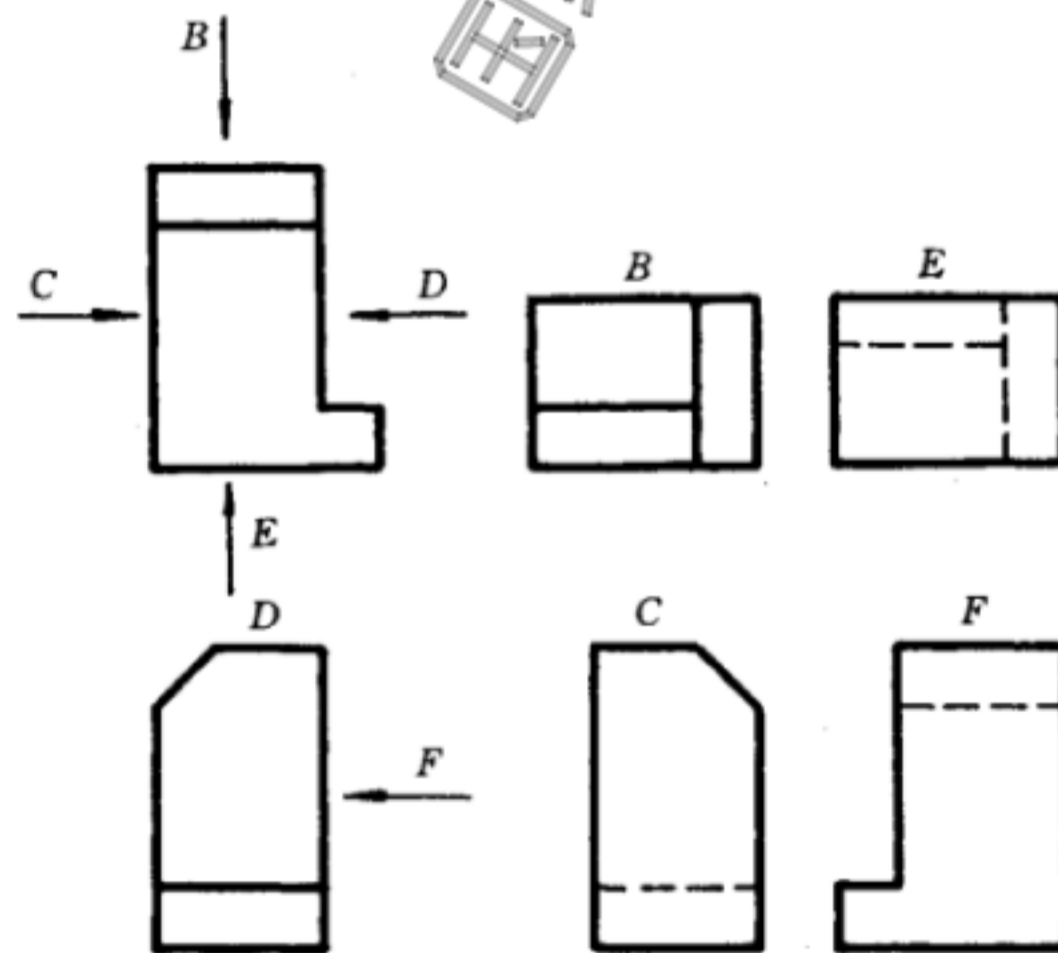


图 2

b) 在视图下方(或上方)标注图名。标注图名的各视图的位置,应根据需要和可能,按相应的规则布置(图 3)。

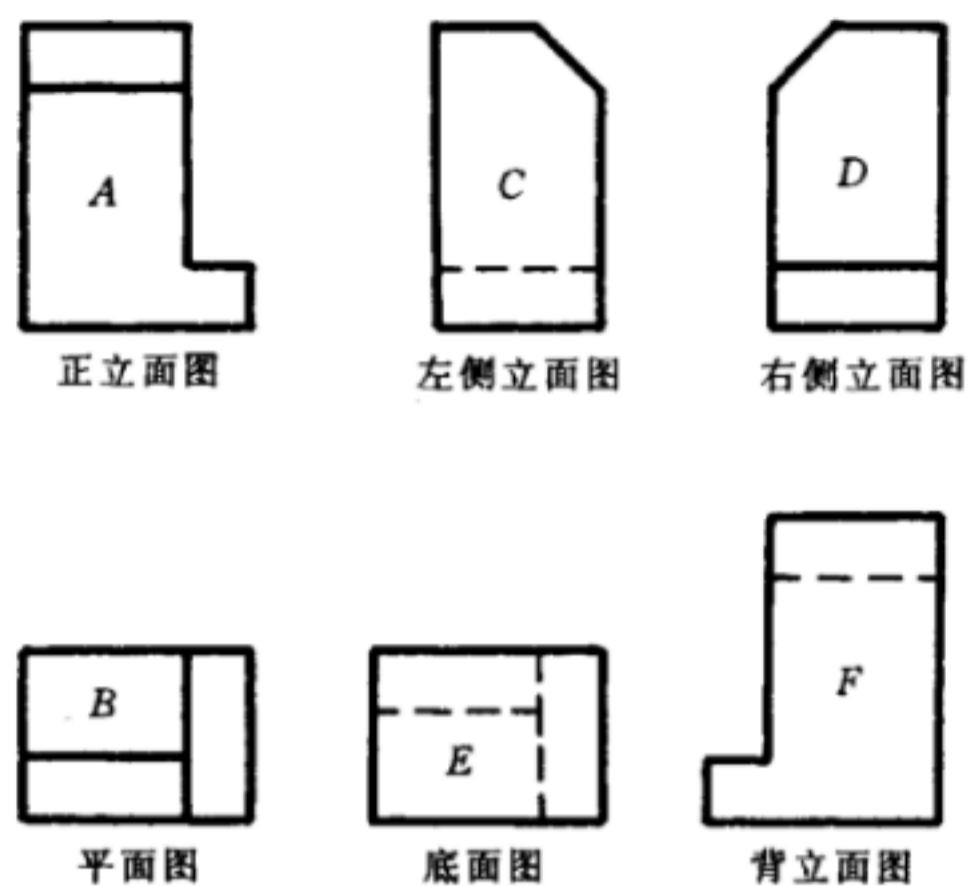


图 3

6.3 局部视图

局部视图是将物体的某一部分向基本投影面投射所得的视图。

6.3.1 局部视图可按基本视图的配置形式配置(图 4 的俯视图),也可按向视图的配置形式配置并标注(图 5)。

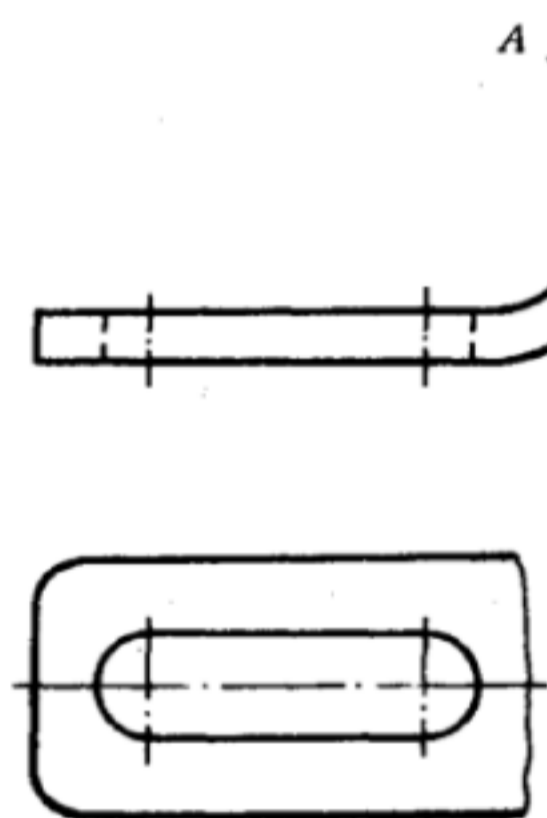


图 4

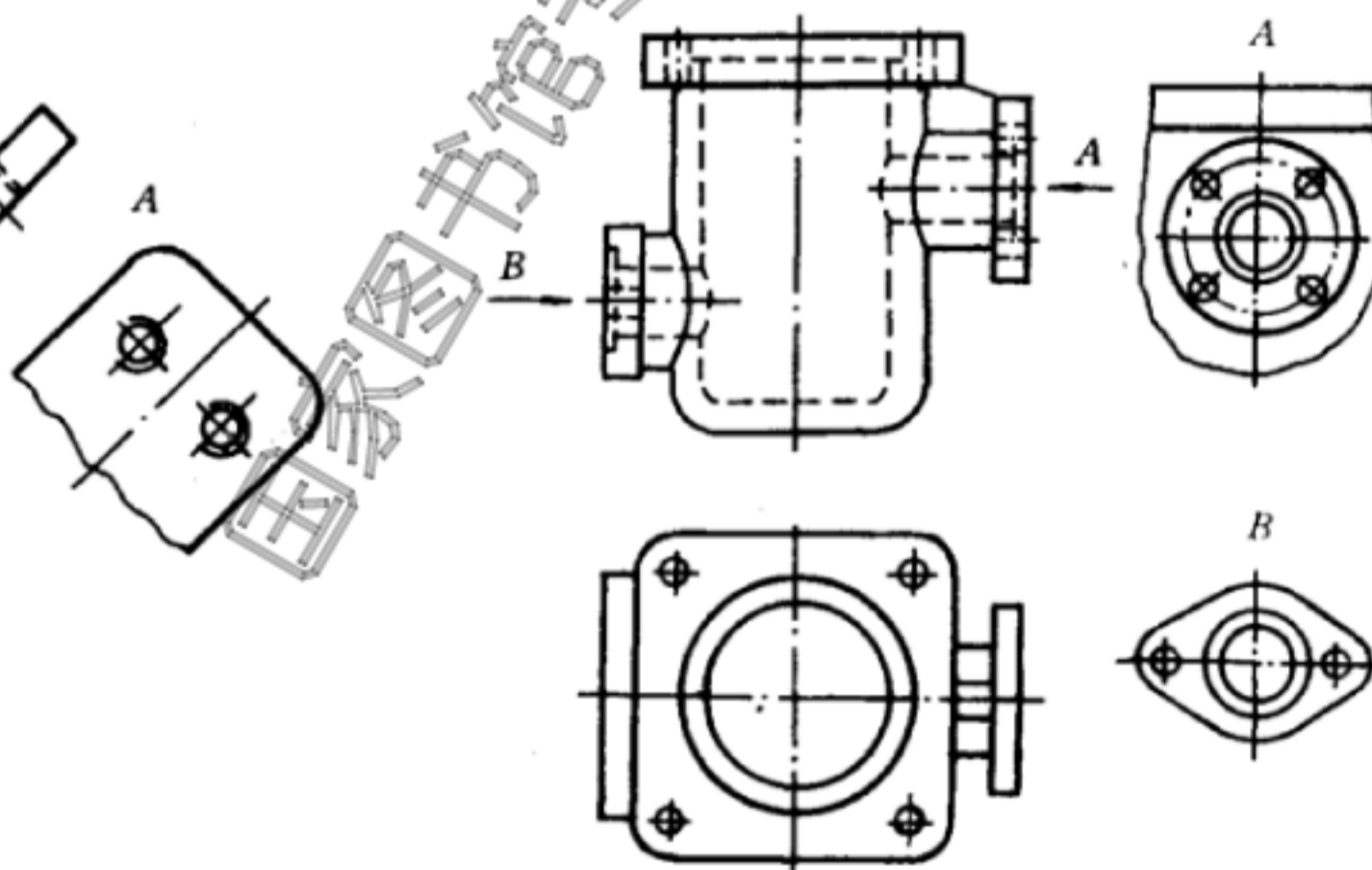


图 5

6.3.2 为了节省绘图时间和图幅,对称构件或零件的视图可只画一半或四分之一,并在对称中心线的两端画出两条与其垂直的平行细实线(见 GB/T 17450),如图 6~图 8 所示。

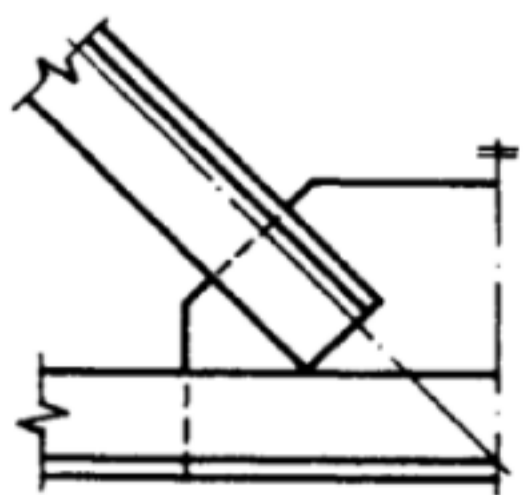


图 6

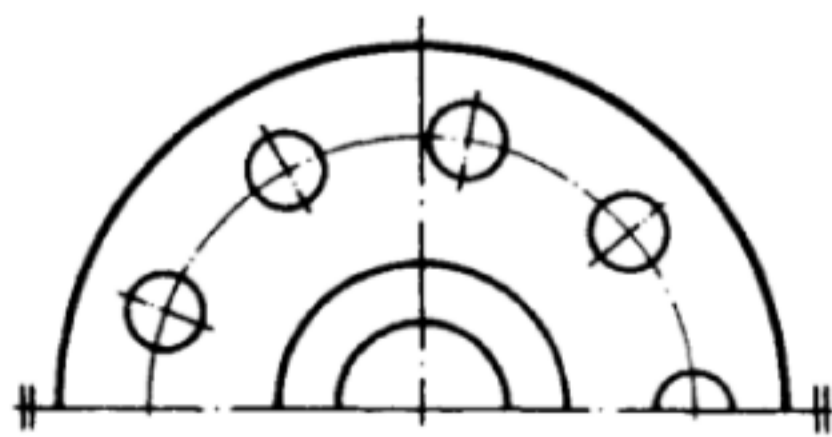


图 7

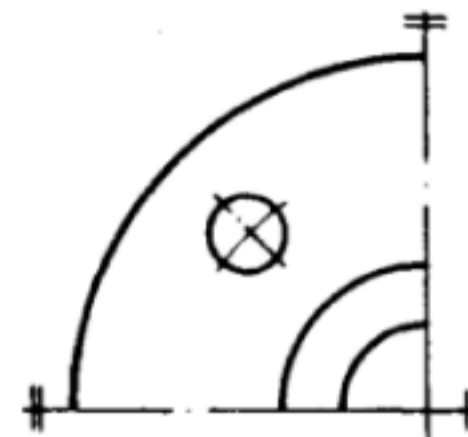


图 8

6.4 斜视图

斜视图是物体向不平行于基本投影面的平面投射所得的视图。

6.4.1 斜视图通常按向视图的配置形式配置并标注(图 4、图 9)。

6.4.2 必要时,允许将斜视图旋转配置。表示该视图名称的大写拉丁字母应靠近旋转符号的箭头端(图 10),也允许将旋转角度标注在字母之后(图 11)。

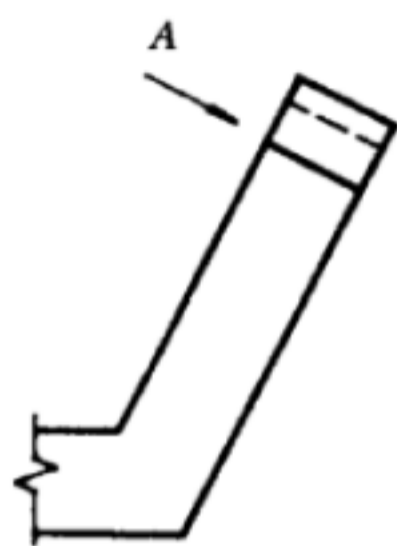


图 9

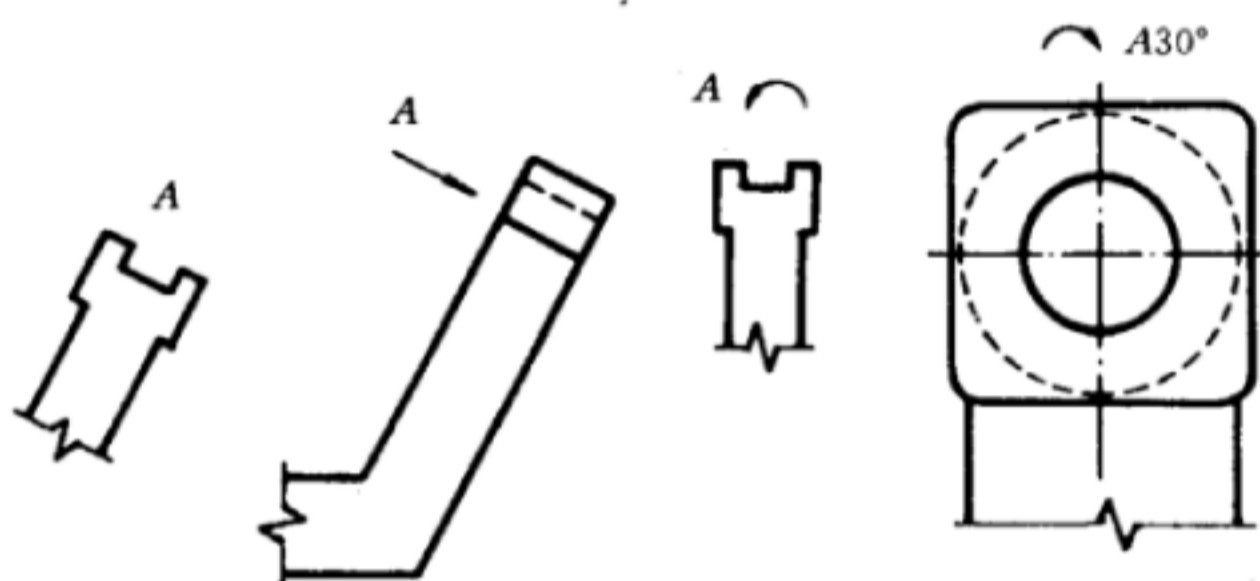


图 10

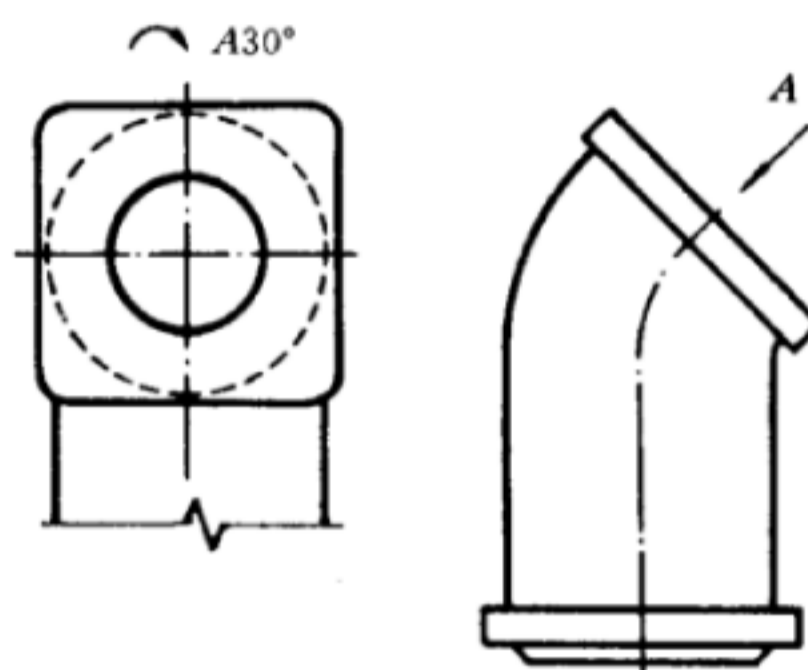


图 11

国家图书馆专用

附录 A
(标准的附录)
旋转符号的尺寸和比例

h = 符号与字体高度

$h = R$

符号笔画宽度 = $\frac{1}{10}h$ 或 $\frac{1}{14}h$

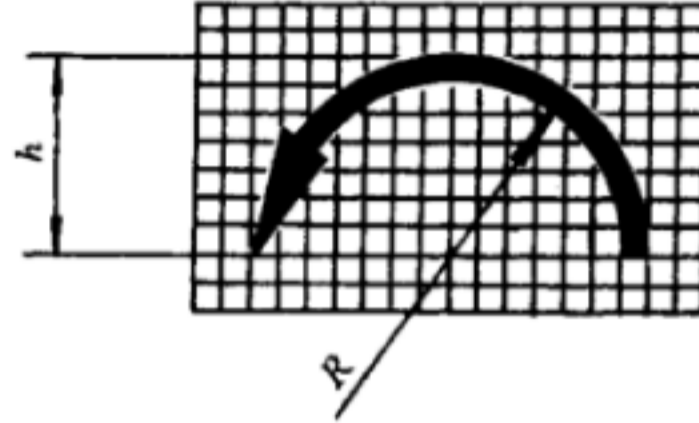


图 A1

国家图书馆专用

国家图书馆专用

国家图书馆专用

中 华 人 民 共 和 国
国 家 标 准
技 术 制 图
图 样 画 法 视 图
GB/T 17451—1998

*

中国标准出版社出版发行
北京西城区复兴门外三里河北街16号
邮政编码：100045

<http://www.bzcb.com>

电话：63787337、63787447

1999年1月第一版 2005年1月电子版制作

*

书号：155066·1-15426

版权专有 侵权必究

举报电话：(010) 68533533



GB/T 17451—1998