



中华人民共和国国家标准

GB/T 1800.1—2020

代替 GB/T 1800.1—2009, GB/T 1801—2009

产品几何技术规范(GPS) 线性尺寸公差 ISO 代号体系 第 1 部分:公差、偏差和配合的基础

Geometrical product specifications (GPS) —ISO code system for
tolerances on linear sizes—Part 1: Basis of tolerances, deviations and fits

(ISO 286-1:2010, MOD)

2020-04-28 发布

2020-11-01 实施

国家市场监督管理总局
国家标准化管理委员会 发布

中 华 人 民 共 和 国
国 家 标 准
产品几何技术规范(GPS)
线性尺寸公差 ISO 代号体系
第 1 部分:公差、偏差和配合的基础

GB/T 1800.1—2020

*

中国标准出版社出版发行
北京市朝阳区和平里西街甲 2 号(100029)
北京市西城区三里河北街 16 号(100045)

网址: www.spc.org.cn

服务热线: 400-168-0010

2020 年 4 月第一版

*

书号: 155066 · 1-64767

版权专有 侵权必究

前 言

GB/T 1800《产品几何技术规范(GPS) 线性尺寸公差 ISO 代号体系》分为 2 个部分：

- 第 1 部分：公差、偏差和配合的基础；
- 第 2 部分：标准公差带代号和孔、轴的极限偏差表。

本部分为 GB/T 1800 的第 1 部分。

本部分按照 GB/T 1.1—2009 给出的规则起草。

本部分代替 GB/T 1800.1—2009《产品几何技术规范(GPS) 极限与配合 第 1 部分：公差、偏差和配合的基础》和 GB/T 1801—2009《产品几何技术规范(GPS) 极限与配合 公差带和配合的选择》。本部分以 GB/T 1800.1—2009 为主，整合了 GB/T 1801—2009，与 GB/T 1800.1—2009 相比主要技术变化如下：

- 将“两平行平面型”改为“两相对平行面”(见第 1 章)；
- 将术语和定义分为基本术语、公差和偏差相关术语、配合相关术语、ISO 配合制相关术语四大类(见第 3 章)；
- 删除了实际(组成)要素、提取组成要素、拟合组成要素、尺寸、提取组成要素的局部尺寸、提取圆柱面的局部尺寸、两平行表面的局部尺寸、零线、极限制、标准公差因子等术语和定义(见 2009 年版的第 3 章)；
- 增加了公称组成要素、实际尺寸、 Δ 值、公差极限、公差带代号等术语和定义(见第 3 章)；
- 将公差带的英文对应词 tolerance zone 改为 tolerance interval，配合公差的英文对应词 variation of a fit 改为 span of a fit，配合制(fit system)改为 ISO 配合制(ISO fit system)(见第 3 章，2009 年版的第 3 章)；
- 对术语和定义的说明的相关图进行了修改(见第 3 章，2009 年版的第 3 章)；
- 将第 4 章～第 9 章整合为第 4 章、第 5 章，内容进行了调整和修改，给出了较详细的极限偏差计算示例，增加了与 GB/T 38762.1 的关系和公差带代号的选取内容；
- 将“标准公差和基本偏差的由来”改为“有关极限与配合及废止实践的信息”(见附录 A，2009 年版的附录 A)；
- 将“应用举例”改为“应用 GB/T 1800.1 确定配合和公差带代号的示例”(见附录 B，2009 年版的附录 B)。

本部分使用重新起草法修改采用 ISO 286-1:2010《产品几何技术规范(GPS) 线性尺寸公差 ISO 代号体系 第 1 部分：公差、偏差和配合的基础》。

本部分纳入了 ISO 286-1:2010/Cor.1: 2013 的技术勘误，这些技术勘误涉及的条款已通过在其外侧页边空白位置的垂直双线(∥)进行了标示。

本部分与 ISO 286-1:2010 的技术性差异及其原因如下：

- 关于规范性引用文件，本部分做了具有技术性差异的调整，以适应我国的技术条件，调整的情况集中反映在第 2 章“规范性引用文件”中，具体调整如下：
 - 用修改采用国际标准的 GB/T 1800.2—2020 代替了 ISO 286-2:2010；
 - 用修改采用国际标准的 GB/T 38762.1 代替了 ISO 14405-1；
 - 删除了 ISO 14660-1:1999 和 ISO 14660-2:1999；
 - 增加引用了 GB/T 24637.1—2020。
- 尺寸要素的定义采用 GB/T 24637.1—2020 中的定义，增加了线性尺寸要素和角度尺寸要素

的术语和定义,删除了引用规范中的图 5 和示例。

——依据 GB/T 24637.1—2020 中公称要素和组成要素的定义,对公称组成要素进行了定义,增加了公称要素和组成要素的术语和定义。

——将实际尺寸术语中的注 1 修改为:GB/T 24637.1—2020 中 3.3.8 和本部分中 3.1.2.2 分别对“拟合要素”和“组成要素”进行了定义。

——关于配合尺寸相关术语中,“公称尺寸要素的模型定义见 GB/T 24637.1—2020 中 3.18”修改为“公称尺寸要素的模型定义见 GB/T 24637.1—2020 中 3.2.1 和 3.3.1.5”。

——关于“A.3 线性尺寸缺省定义的变更”,将“关于提取要素的局部尺寸,见 GB/T 18780.2—2003 的 4.2”修改为“关于提取要素的局部尺寸,参见 GB/T 24637.3—2020 中 3.1 和 5.2.4”。

本部分由全国产品几何技术规范标准化技术委员会(SAC/TC 240)提出并归口。

本部分起草单位:中原工学院、浙江大学、中机生产力促进中心、观致汽车有限公司、海克斯康测量技术(青岛)有限公司、哈尔滨工业大学、大连科技学院。

本部分主要起草人:赵则祥、杨将新、明翠新、邱晨曦、刘永猛、王慧珍、朱悦、任东旭、王红。

本部分代替了 GB/T 1800.1—2009 和 GB/T 1801—2009。

GB/T 1800.1—2009 的历次版本发布情况为:

——GB 1800—1979;

——GB/T 1800.1—1997、GB/T 1800.2—1998、GB/T 1800.3—1998。

GB/T 1801—2009 的历次版本发布情况为:

——GB/T 1801—1999。

产品几何技术规范(GPS)

线性尺寸公差 ISO 代号体系

第 1 部分:公差、偏差和配合的基础

1 范围

GB/T 1800 的本部分建立了线性尺寸公差的 ISO 代号体系,其适用以下类型的尺寸要素:

- a) 圆柱面;
- b) 两相对平行面。

本部分定义了线性尺寸公差 ISO 代号体系的基本概念和相关术语,提供了从多种可选项中选取常用公差带代号的标准化方法。

此外,本部分对不受方向和位置约束的两尺寸要素配合的基本术语进行了定义,并对“基准孔”和“基准轴”原理进行了解释。

2 规范性引用文件

下列文件对于本文件的应用是必不可少的。凡是注日期的引用文件,仅注日期的版本适用于本文件。凡是不注日期的引用文件,其最新版本(包括所有的修改单)适用于本文件。

GB/T 1800.2—2020 产品几何技术规范(GPS) 线性尺寸公差 ISO 代号体系 第 2 部分:标准公差带代号和孔、轴的极限偏差表(ISO 286-2:2010,MOD)

GB/T 38762.1 产品几何技术规范(GPS) 尺寸公差 第 1 部分:线性尺寸(GB/T 38762.1—2020,ISO 14405-1:2016,MOD)

GB/T 24637.1—2020 产品几何技术规范(GPS) 通用概念 第 1 部分:几何规范和检验的模型(ISO 17450-1:2011,MOD)

3 术语和定义

GB/T 38762.1 和 GB/T 24637.1 界定的以及下列术语和定义适用于本文件。

3.1 基本术语

3.1.1

尺寸要素 feature of size

线性尺寸要素或者角度尺寸要素。

[GB/T 24637.1—2020,定义 3.3.1.5]

3.1.1.1

线性尺寸要素 feature of linear size

具有线性尺寸的尺寸要素。

有一个或者多个本质特征的几何要素,其中只有一个可以作为变量参数,其他的参数是“单参数族”中的一员,且这些参数遵守单调抑制性。

[GB/T 24637.1—2020,定义 3.3.1.5.1]

注 1: 尺寸要素可以是一个球体、一个圆、两条直线、两相对平行面、一个圆柱体、一个圆环,等等。在以前的标准中,

楔形体和圆锥体被认为是尺寸要素,没有提及圆环。

注2:当有不只一个本质特征时(如,圆环),就会有一些约束。

注3:尺寸要素对于表达实体要求特别有用,即最小实体要求(LMR)和最大实体要求(MMR)。

注4:球的直径是一个线性尺寸要素的尺寸,用于建立尺寸要素的几何要素是其骨架要素。对于球体,骨架要素是一个点。

3.1.1.2

角度尺寸要素 feature of angular size

属于回转恒定类别的几何要素,其母线名义上倾斜一个不等于 0° 或 90° 的角度;或属于棱柱面恒定类别,两个方位要素之间的角度由具有相同形状的两个表面组成。

[GB/T 24637.1—2020,定义 3.3.1.5.2]

注:一个圆锥和一个楔块是角度尺寸要素。

3.1.2

公称组成要素 nominal integral feature

由设计者在产品技术文件中定义的理想组成要素。

3.1.2.1

公称要素 nominal feature

由设计者在产品技术文件中定义的理想要素。

[GB/T 24637.1—2020,定义 3.3.3]

注1:公称要素在产品技术文件中定义。

注2:公称要素可以是有限的或者是无限的。缺省时,它是有限的。

3.1.2.2

组成要素 integral feature

属于工件的实际表面或表面模型的几何要素。

[GB/T 24637.1—2020,定义 3.3.5]

注1:组成要素是从本质上定义的,例如,工件的肤面。

注2:为规范陈述,应定义从表面模型上或从工件实际表面上分离获得的几何要素,这些要素称为“组成要素”,它们是工件不同物理部位的模型,特别是工件之间的接触部分,它们各自具有特定的功能。

注3:可以通过下列操作识别一个组成要素,例如:

- 表面模型的分离;
- 另一个组成要素的分离;或
- 其他组成要素的组合。

3.1.3

孔 hole

工件的内尺寸要素,包括非圆柱面形的内尺寸要素。

3.1.4

基准孔 basic hole

在基孔制配合中选作基准的孔。

注1:见 3.4.1.1。

注2:对本代号体系,即下极限偏差为零的孔。

3.1.5

轴 shaft

工件的外尺寸要素,包括非圆柱形的外尺寸要素。

3.1.6

基准轴 basic shaft

在基轴制配合中选作基准的轴。

注 1: 见 3.4.1.2。

注 2: 对本代号体系,即上极限偏差为零的轴。

3.2 公差和偏差相关术语

3.2.1

公称尺寸 **nominal size**

由图样规范定义的理想形状要素的尺寸。

见图 1。

注 1: 通过它应用上、下极限偏差可计算出极限尺寸。

注 2: 过去被称为“基本尺寸”。

3.2.2

实际尺寸 **actual size**

拟合组成要素的尺寸。

注 1: GB/T 24637.1—2020 的 3.3.8 和本部分中 3.1.2.2 分别对“拟合要素”和“组成要素”进行了定义。

注 2: 实际尺寸通过测量得到。

3.2.3

极限尺寸 **limits of size**

尺寸要素的尺寸所允许的极限值。

注: 为了满足要求,实际尺寸位于上、下极限尺寸之间,含极限尺寸。

3.2.3.1

上极限尺寸 **upper limit of size**

ULS

尺寸要素允许的最大尺寸,见图 1。

3.2.3.2

下极限尺寸 **lower limit of size**

LLS

尺寸要素允许的最小尺寸。

见图 1。

3.2.4

偏差 **deviation**

某值与其参考值之差。

注: 对于尺寸偏差,参考值是公称尺寸,某值是实际尺寸。

3.2.5

极限偏差 **limit deviation**

相对于公称尺寸的上极限偏差和下极限偏差。

3.2.5.1

上极限偏差 **upper limit deviation**

ES(用于内尺寸要素)

es(用于外尺寸要素)

上极限尺寸减其公称尺寸所得的代数差。

见图 1。

注: 上极限偏差是一个带符号的值,其可以是负值、零值或正值。

3.2.5.2

下极限偏差 **lower limit deviation**

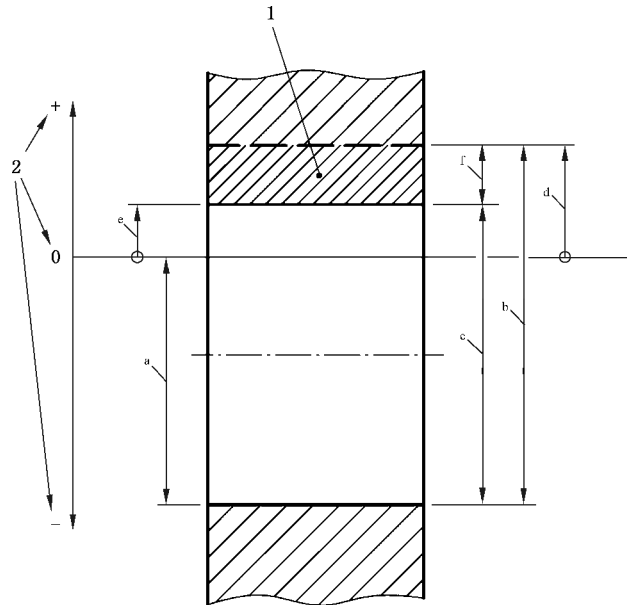
EI(用于内尺寸要素)

e_i (用于外尺寸要素)

下极限尺寸减其公称尺寸所得的代数差。

见图 1。

注：下极限偏差是一个带符号的值，其可以是负值、零值或正值。



说明：

1——公差带；

2——偏差符号约定。

^a 公称尺寸。

^b 上极限尺寸。

^c 下极限尺寸。

^d 上极限偏差。

^e 下极限偏差(在这种情况下也指基本偏差)。

^f 公差。

注：限制公差带的水平实线代表孔的基本偏差，限制公差带的虚线代表孔的另一个极限偏差。

图 1 定义说明(以孔为例)

3.2.6

基本偏差 fundamental deviation

确定公差带相对公称尺寸位置的那个极限偏差。

注 1：基本偏差是最接近公称尺寸的那个极限偏差(见图 1 和 4.1.2.5)。

注 2：基本偏差用字母表示(如 B, d)。

3.2.7

Δ 值 Δ value

为得到内尺寸要素的基本偏差，给一定值增加的变动值。

见表 3。

3.2.8

公差 tolerance

上极限尺寸与下极限尺寸之差。

注 1：公差是一个没有符号的绝对值。

注 2: 公差也可以是上极限偏差与下极限偏差之差。

3.2.8.1

公差极限 tolerance limits

确定允许值上界限和/或下界限的特定值。

3.2.8.2

标准公差 standard tolerance

IT

线性尺寸公差 ISO 代号体系中的任一公差。

注: 缩略语字母“IT”代表“国际公差”。

3.2.8.3

标准公差等级 standard tolerance grade

用常用标示符表征的线性尺寸公差组。

注 1: 在线性尺寸公差 ISO 代号体系中, 标准公差等级标示符由 IT 及其之后的数字组成(如 IT7), 见 4.1.2.3。

注 2: 同一公差等级对所有公称尺寸的一组公差被认为具有同等精确程度。

3.2.8.4

公差带 tolerance interval

公差极限之间(包括公差极限)的尺寸变动值。

注 1: 以前版本术语“公差带”的应用与线性尺寸标注相关(根据 GB/T 1800.1—2009), 其英文术语“tolerance zone”已转换为“tolerance interval”; 由于“interval”是指一个尺度范围, 而 GPS 中的公差带(tolerance zone)是指一个空间或一个区域, 如 GB/T 1182 中的公差。

注 2: 对于 GB/T 1800, 公差带包含在上极限尺寸和下极限尺寸之间, 由公差大小和相对于公称尺寸的位置确定(见图 1)。

注 3: 公差带不是必须包括公称尺寸(见图 1), 公差极限可以是双边的(两个值位于公称尺寸两边)或单边的(两个值位于公称尺寸的一边); 当一个公差极限位于一边, 而另一个公差极限为零时, 这种情况则是单边标示的特例。

3.2.8.5

公差带代号 tolerance class

基本偏差和标准公差等级的组合。

注: 在线性尺寸公差 ISO 代号体系中, 公差带代号由基本偏差标示符与公差等级组成(如 D13, h9 等), 见 4.2.1。

3.3 配合相关术语

本条中的概念仅与公称尺寸要素(理想形状)有关。公称尺寸要素的模型定义见 GB/T 24637.1—2020 中 3.2.1 和 3.3.1.5。

对于配合的确定, 见 5.3。

3.3.1

间隙 clearance

当轴的直径小于孔的直径时, 孔和轴的尺寸之差。

注: 在间隙计算中, 所得到的值是正值(参见附录 B 中 B.2)。

3.3.1.1

最小间隙 minimum clearance

在间隙配合中, 孔的下极限尺寸与轴的上极限尺寸之差。

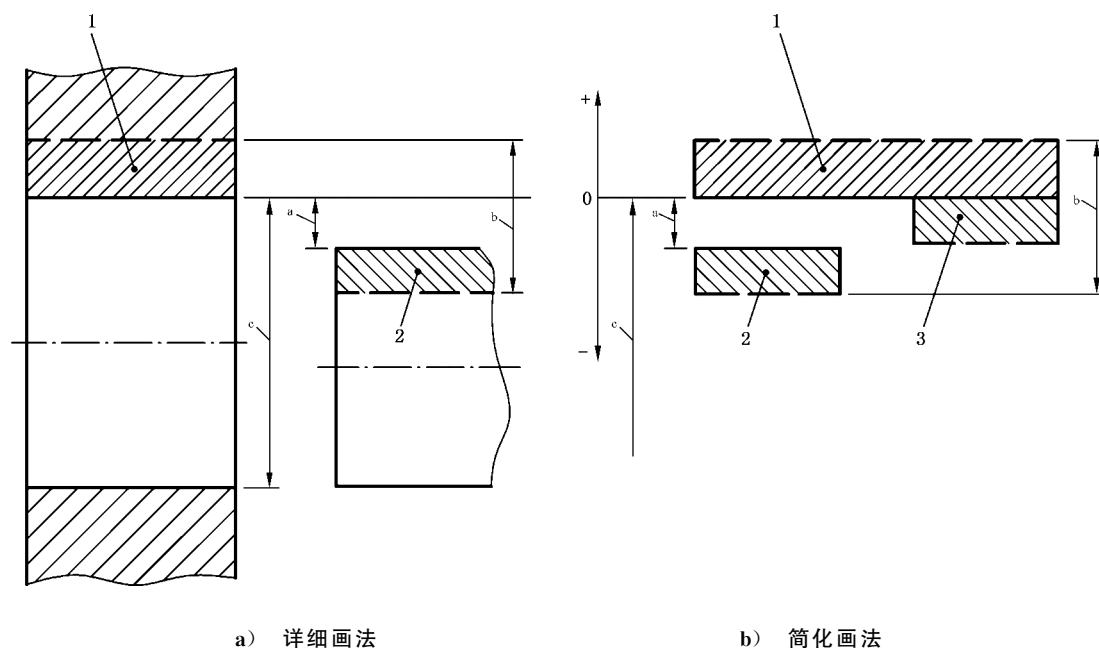
见图 2。

3.3.1.2

最大间隙 maximum clearance

在间隙配合或过渡配合中, 孔的上极限尺寸与轴的下极限尺寸之差。

见图 2 和图 4。



说明：

1——孔的公差带；

2——轴的公差带,情形 1:当轴的上极限尺寸小于孔的下极限尺寸时,最小间隙大于零；

3——轴的公差带,情形 2:当轴的上极限尺寸等于孔的下极限尺寸时,最小间隙等于零。

^a 最小间隙。

^b 最大间隙。

^c 公称尺寸=孔的下极限尺寸。

注：限制公差带的水平粗实线表示基本偏差,限制公差带的虚线代表另一个极限偏差。

图 2 间隙配合定义说明

3.3.2

过盈 interference

当轴的直径大于孔的直径时,相配孔和轴的尺寸之差。

注：在过盈计算中,所得到的值是负值(参见 B.2)。

3.3.2.1

最小过盈 minimum interference

在过盈配合中,孔的上极限尺寸与轴的下极限尺寸之差。

见图 3。

3.3.2.2

最大过盈 maximum interference

在过盈配合或过渡配合中,孔的下极限尺寸与轴的上极限尺寸之差。

见图 3 和图 4。

3.3.3

配合 fit

类型相同且待装配的外尺寸要素(轴)和内尺寸要素(孔)之间的关系。

3.3.3.1

间隙配合 clearance fit

孔和轴装配时总是存在间隙的配合。此时,孔的下极限尺寸大于或在极端情况下等于轴的上极限

尺寸。

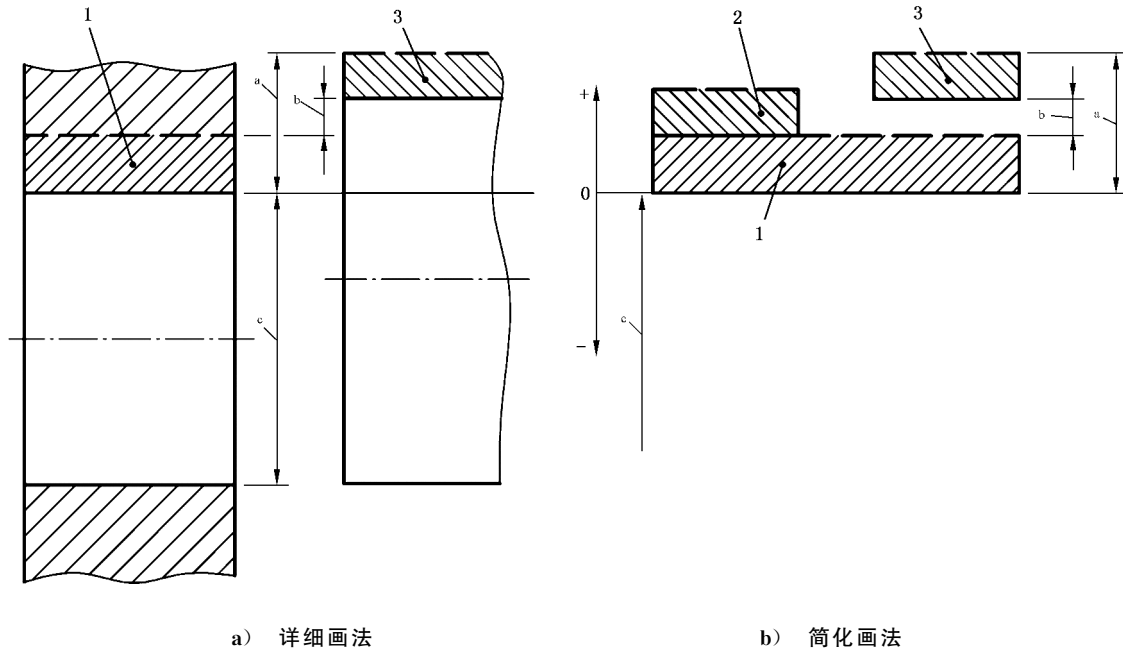
见图 2。

3.3.3.2

过盈配合 interference fit

孔和轴装配时总是存在过盈的配合。此时，孔的上极限尺寸小于或在极端情况下等于轴的下极限尺寸。

见图 3。



说明：

1——孔的公差带；

2——轴的公差带，情形 1：当轴的下极限尺寸等于孔的上极限尺寸时，最小过盈等于零；

3——轴的公差带，情形 2：当轴的下极限尺寸大于孔的上极限尺寸时，最小过盈大于零。

^a 最大过盈。

^b 最小过盈。

^c 公称尺寸=孔的下极限尺寸。

注：限制公差带的水平粗实线表示基本偏差，限制公差带的虚线代表另一个极限偏差。

图 3 过盈配合定义说明

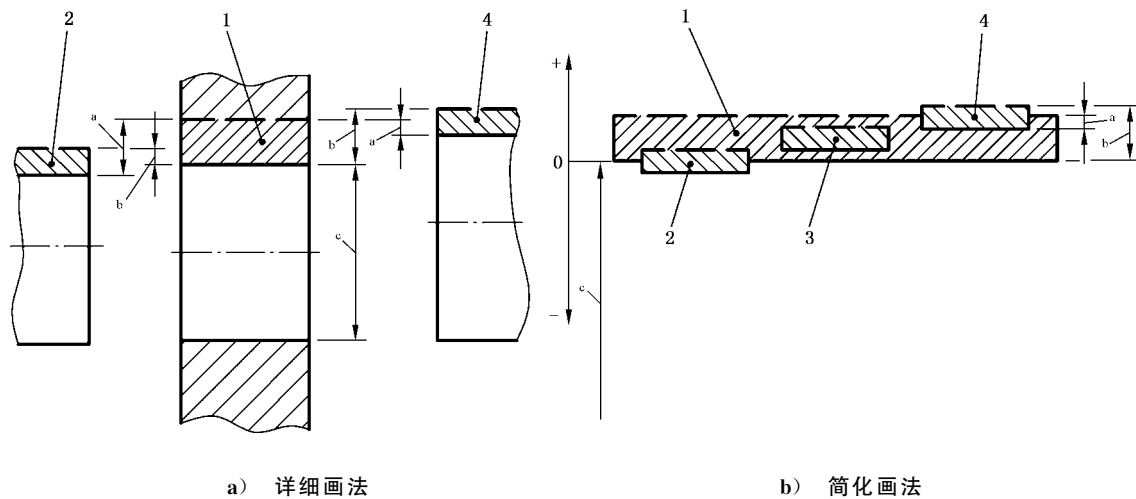
3.3.3.3

过渡配合 transition fit

孔和轴装配时可能具有间隙或过盈的配合。

见图 4。

注：在过渡配合中，孔和轴的公差带或完全重叠或部分重叠，因此，是否形成间隙配合或过盈配合取决于孔和轴的实际尺寸。



说明：

1——孔的公差带；

2~4——轴的公差带(示出了一些可能的位置)。

^a 最大间隙。

^b 最大过盈。

^c 公称尺寸=孔的下极限尺寸。

注：限制公差带的水平粗实线表示基本偏差，限制公差带的虚线代表另一个极限偏差。

图 4 过渡配合定义说明

3.3.4

配合公差 span of a fit

组成配合的两个尺寸要素的尺寸公差之和。

见图 B.1。

注 1：配合公差是一个没有符号的绝对值，其表示配合所允许的变动量。

注 2：间隙配合公差等于最大间隙与最小间隙之差，过盈配合公差等于最大过盈与最小过盈之差，过渡配合公差等于最大间隙与最大过盈之和(参见附录 B)。

3.4 ISO 配合制相关术语

3.4.1

ISO 配合制 ISO fit system

由线性尺寸公差 ISO 代号体系确定公差的孔和轴组成的一种配合制度。

注：形成配合要素的线性尺寸公差 ISO 代号体系应用的前提条件是孔和轴的公称尺寸相同。

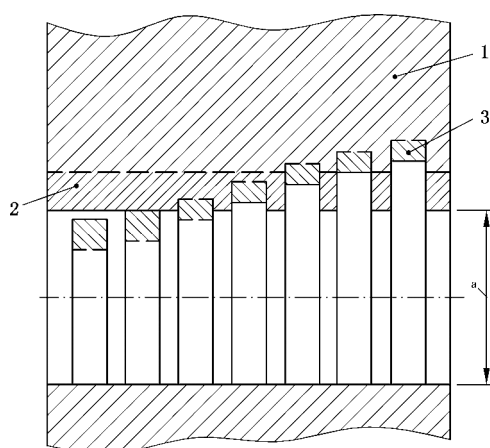
3.4.1.1

基孔制配合 hole-basis fit system

孔的基本偏差为零的配合，即其下极限偏差等于零。

见图 5。

注：孔的下极限尺寸与公称尺寸相同的配合制。所要求的间隙或过盈由不同公差带代号的轴与一基本偏差为零的公差带代号的基准孔相配合得到。



说明:

1——基准孔“H”;

2——基准孔的公差带;

3——不同的轴的公差带。

^a 公称尺寸。

注 1: 限制公差带的水平实线代表基准孔或不同的轴的基本偏差。

注 2: 限制公差带的虚线代表其他极限偏差。

注 3: 本图所示为基准孔与不同的轴之间可能的组合,其与它们的标准公差等级有关。

注 4: 基孔制配合的可能示例:H7/h6, H6/k5, H6/p4。

图 5 基孔制配合

3.4.1.2

基轴制配合 shaft-basic fit system

轴的基本偏差为零的配合,即其上极限偏差等于零。

见图 6。

注: 轴的上极限尺寸与公称尺寸相同的配合制。所要求的间隙或过盈由不同公差带代号的孔与一基本偏差为零的公差带代号的基准轴相配合得到。

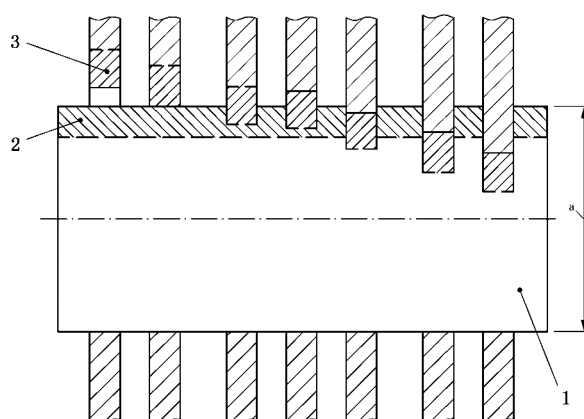


图 6 基轴制配合

说明:

- 1——基准轴“h”;
- 2——基准轴的公差带;
- 3——不同的孔的公差带。

^a 公称尺寸。

注 1: 限制公差带的水平实线代表基准轴和不同的孔的基本偏差。

注 2: 限制公差带的虚线代表其他极限偏差。

注 3: 本图所示为基准轴与不同的孔之间可能的组合,其与它们的标准公差等级有关。

注 4: 基轴制配合的可能示例:G7/h6,H6/h6,M6/h6。

图 6 (续)

4 线性尺寸公差 ISO 代号体系

4.1 基本概念与符号表示

4.1.1 与 GB/T 38762.1 的关系

尺寸要素可以用本部分定义的 ISO 代号体系进行公差标注,也可以根据 GB/T 38762.1 用+或-公差标注方法标注。两种表示法是等同的。

示例 1:

32_{-x}^y 与 32“代号”等同。

其中:

- 32 —— 公称尺寸,单位为毫米(mm);
- x —— 上公差极限(x 可以是正值、零值或负值);
- y —— 下公差极限(y 可以是正值、零值或负值);
- “代号” —— 依据 4.2.1 确定的公差带代号。

如果一配合标注了公差,可依据 GB/T 38762.1 标注包容要求(参见附录 A 中 A.2)。

示例 2:

32_{-x}^yⓈ 与 32“代号” Ⓢ 等同。

4.1.2 公差带代号表示

4.1.2.1 通则

公差带代号包含公差大小和相对于尺寸要素的公称尺寸的公差带位置的信息。

4.1.2.2 公差大小

公差带代号示出了公差大小。公差大小是一个标准公差等级与被测要素的公称尺寸的函数。

4.1.2.3 标准公差等级

标准公差等级用字符 IT 和等级数字表示,如 IT7。

标准公差值由表 1 给出。每列给出了标准公差等级 IT01~IT18 间任一个标准公差等级的公差值,表中的每一行对应一个尺寸范围,表 1 的第一列对尺寸范围进行了限定。

注 1: 当标准公差等级与代表基本偏差的字母组合形成公差带代号时,IT 省略,如 H7。

注 2: 从 IT6~IT18,标准公差是每 5 级乘以因数 10。该规则应用于所有标准公差,还可用于表 1 没有给出的 IT 等级的外插值。

示例:

对于公称尺寸大于 120 mm~180 mm, IT20 的值为:

$IT20 = IT15 \times 10 = 1.6 \text{ mm} \times 10 = 16 \text{ mm}$ 。

4.1.2.4 公差带的位置

公差带(tolerance interval)(以前的英文术语:tolerance zone)是上极限尺寸和下极限尺寸间的变动值,公差带代号用基本偏差表示公差带相对于公称尺寸的位置。关于公差带的位置,即,基本偏差的信息由一个或多个字母标示,称为基本偏差标示符。

公差带相对于公称尺寸的位置与孔和轴的基本偏差(+或-)符号在图 7、图 8 和图 9 中给出。

4.1.2.5 基本偏差

基本偏差是定义了与公称尺寸最近的极限尺寸的那个极限偏差(见图 7)。

基本偏差由下述方式识别与控制:

——对于孔,用大写字母(A, ..., ZC),见表 2 和表 3;

——对于轴,用小写字母(a, ..., zc),见表 4 和表 5。

注 1: 为避免混淆,不能使用下列字母: I, i; L, l; O, o; Q, q; W, w。

注 2: 除了表 2~表 5 中的公称尺寸给出了基本偏差外,不对每个特定公称尺寸单独给出基本偏差。

以 mm 为单位的基本偏差是标示符(字母)和被测要素的公称尺寸的函数。

表 2 和表 3 给出了用于孔公差的基本偏差带有正负号的基本偏差值。表 4 和表 5 给出了用于轴公差的基本偏差带有正负号的基本偏差值。

当由基本偏差标示的公差极限位于公称尺寸之上时,用+号,而当由基本偏差标示的公差极限位于公称尺寸之下时,用-号。

表 2~表 5 中的每一列给出了一种基本偏差标示符的基本偏差值。每一行表示尺寸的一个范围。尺寸范围由表中的第一列限定。

另一个极限偏差(上或下)由基本偏差和标准公差确定,如图 8 和图 9 所示。

注 3: 基本偏差的概念不适用于 JS 和 js。它们的公差极限是相对于公称尺寸线对称分布的(见图 8 和图 9)。

注 4: 在很多情形下(对于 a~c 和 r~zc 或 A~C 和 R~ZC 的偏差),表 2~表 5 中的尺寸范围是表 1 主尺寸范围的细分。

表 3 右边的最后六列给出了单独的 Δ 值表。 Δ 是被测要素的公差等级和公称尺寸的函数。该值仅与公差等级 IT3~IT7/IT8 的偏差 K~ZC 有关。

每当示出 $+\Delta$ 时, Δ 值将增加到主表给出的固定值上,以得到基本偏差的正确值。

4.2 公差带代号标示

4.2.1 总则

对于孔和轴,公差带代号分别由代表孔的基本偏差的大写字母和轴的基本偏差的小写字母与代表标准公差等级的数字的组合标示。

示例:

H7(孔),h7(轴)。

4.2.2 尺寸及其公差

尺寸及其公差由公称尺寸及所要求的公差带代号标示,或由公称尺寸及+和/或-极限偏差标示(见 GB/T 38762.1)。

在下列示例中,用极限偏差标注与用公差带代号标注等同。

示例 1:

| GB/T 1800 | ≡ | GB/T 38762.1 |
|---------------------|---|--------------------------------------|
| 32 H7 | ≡ | $32^{+0.025}_0$ |
| 80 js15 | ≡ | 80 ± 0.6 |
| 100 g6 [Ⓔ] | ≡ | $100^{-0.017}_{-0.034}$ [Ⓔ] |

注: 当采用由公差带代号确定的+或-公差标注时,为提供辅助信息目的等,可以括号的形式增加公差带代号,反之亦然。

示例 2:

$32 H7(^{+0.025}_0)$ $32^{+0.025}_0$ (H7)

4.2.3 公差带代号的确定

根据配合要求(间隙、过盈)确定公差带代号,见 5.3.4。

4.3 极限偏差的确定(读规则)

4.3.1 总则

注有公差的尺寸的极限偏差的确定,如由公差带代号转换成+和-公差标注,可采用下列方法之一:

- 本部分的表 1~表 5(见 4.3.2);
- GB/T 1800.2 中的表(见 4.3.3),仅涵盖所选择的情形。

4.3.2 应用本部分中的表确定极限偏差

4.3.2.1 总则

公差带代号可以分解为基本偏差标示符和标准公差等级数。

示例:

注有公差的孔的尺寸 90 F7[Ⓔ]和注有公差的轴的尺寸 90 f7[Ⓔ]

其中

90——以 mm 为单位的公称尺寸;

F ——孔的基本偏差标示符;

f ——轴的基本偏差标示符;

7 ——标准公差等级数;

Ⓔ——根据 GB/T 38762.1 所标注的包容要求(如有必要)。

4.3.2.2 标准公差等级

由标准公差等级数得到标准公差等级(IT_x)。

使用表 1 由公称尺寸和标准公差等级得到公差大小(即标准公差值)。

示例 1:

注有公差的孔的尺寸 90 F7[Ⓔ]和注有公差的轴的尺寸 90 f7[Ⓔ]

标准公差等级数是“7”,因此,标准公差等级为 IT7。

在表 1 的公称尺寸大于 80 mm~120 mm 的行和标准公差等级 IT7 的列中查取标准公差值。

因此,标准公差值为 35 μm。

示例 2:

注有公差的孔的尺寸 28 P9[Ⓔ]

标准公差等级数是“9”,因此,标准公差等级为 IT9。

在表 1 的公称尺寸大于 18 mm~30 mm 的行和标准公差等级为 IT9 的列中查取标准公差值。

因此,标准公差值为 $52 \mu\text{m}$ 。

4.3.2.3 公差带的位置

可使用孔的表 2 和表 3(大写字母)和轴的表 4 和表 5(小写字母)由公称尺寸和基本偏差标示符得到基本偏差(上极限偏差或下极限偏差)。

示例 1:

注有公差的孔的尺寸 $90 \text{ F7} \text{ } \text{E}$

基本偏差标示符是“F”,因此,应用表 2 得到孔的基本偏差。

由表 2 的“80~100”行和“F”列,得到的下极限偏差 EI 为 $+36 \mu\text{m}$ 。

示例 2:

注有公差的轴的尺寸 $90 \text{ f7} \text{ } \text{E}$

基本偏差标示符是“f”,因此,应用表 4 得到轴的基本偏差。

由表 4 的“80~100”行和“f”列,得到的上极限偏差 es 为 $-36 \mu\text{m}$ 。

示例 3:

注有公差的孔的尺寸 $28 \text{ P9} \text{ } \text{E}$

基本偏差标示符是“P”,因此,应用表 3 得到孔的基本偏差。

由表 3 的“24~30”行和“P”列,得到的上极限偏差 ES 为 $-22 \mu\text{m}$ 。

4.3.2.4 极限偏差的确定

4.3.2.3 中已确定了一个极限偏差(上或下)。另一个极限偏差(下或上)根据图 8 和图 9 给出的公式并使用表 1 中的标准公差值进行计算得到。

示例 1:

注有公差的孔的尺寸 $90 \text{ F7} \text{ } \text{E}$

依据 4.3.2.2 $IT7 = 35 \mu\text{m}$

依据 4.3.2.3 下极限偏差 $EI = +36 \mu\text{m}$

依据图 8 中的公式 上极限偏差 $ES = EI + IT = +36 + 35 = +71 \mu\text{m}$

由以上可得: $90 \text{ F7} \text{ } \text{E} \equiv 90 \begin{smallmatrix} +0.071 \\ +0.036 \end{smallmatrix} \text{ } \text{E}$

示例 2:

注有公差的轴的尺寸 $90 \text{ f7} \text{ } \text{E}$

依据 4.3.2.2 $IT7 = 35 \mu\text{m}$

依据 4.3.2.3 上极限偏差 $es = -36 \mu\text{m}$

依据图 9 中的公式 下极限偏差 $ei = es - IT = -36 - 35 = -71 \mu\text{m}$

由以上可得: $90 \text{ f7} \text{ } \text{E} \equiv 90 \begin{smallmatrix} -0.036 \\ -0.071 \end{smallmatrix} \text{ } \text{E}$

示例 3:

注有公差的孔的尺寸 $28 \text{ P9} \text{ } \text{E}$

依据 4.3.2.2 $IT9 = 52 \mu\text{m}$

依据 4.3.2.3 上极限偏差 $ES = -22 \mu\text{m}$

依据图 8 中的公式 下极限偏差 $EI = ES - IT = -22 - 52 = -74 \mu\text{m}$

由以上可得: $28 \text{ P9} \text{ } \text{E} \equiv 28 \begin{smallmatrix} -0.022 \\ -0.074 \end{smallmatrix} \text{ } \text{E}$

4.3.2.5 使用 Δ 值确定极限偏差

对于标准公差等级至 IT8 的 K, M, N 和标准公差等级至 IT7 的 P~ZC 的基本偏差的确定,应考虑表 3 右边几列中的 Δ 值。

示例 1:

注有公差的孔的尺寸 $20 \text{ K7} \text{ } \text{E}$

表 1: 对于公称尺寸大于 $18 \text{ mm} \sim 30 \text{ mm}$ 的 IT7, $IT7 = 21 \mu\text{m}$

表 3:对于公称尺寸大于 18 mm~30 mm 的 IT7 的 $\Delta, \Delta=8 \mu\text{m}$

对于公称尺寸大于 18 mm~30 mm 的 K:

上极限偏差 $ES = -2 + \Delta = -2 + 8 = +6 \mu\text{m}$

下极限偏差 $EI = ES - IT = +6 - 21 = -15 \mu\text{m}$

由以上可得: $20 \text{ K7} \textcircled{E} \equiv 20 \begin{smallmatrix} +0.006 \\ -0.015 \end{smallmatrix} \textcircled{E}$

示例 2:

注有公差 of 孔的尺寸 40 U6

表 1:对于公称尺寸大于 30 mm~50 mm 的 IT6, $IT6=16 \mu\text{m}$

表 3:对于公称尺寸大于 30 mm~40 mm 的 IT6 的 $\Delta, \Delta=5 \mu\text{m}$

对于公称尺寸大于 30 mm~40 mm 范围的 U:

上极限偏差 $ES = -60 + \Delta = -60 + 5 = -55 \mu\text{m}$

下极限偏差 $EI = ES - IT = -55 - 16 = -71 \mu\text{m}$

由以上可得: $40 \text{ U6} \equiv 40 \begin{smallmatrix} -0.055 \\ -0.071 \end{smallmatrix}$

注:对于过盈配合,已特意省略包容要求。对于大过盈配合,没必要应用包容要求。

4.3.3 用 GB/T 1800.2 中的表确定极限偏差

给定公差 of 尺寸的极限偏差可从 GB/T 1800.2 中的表中选取。

示例:

给定公差 of 尺寸: $60 \text{ M6} \textcircled{E}$

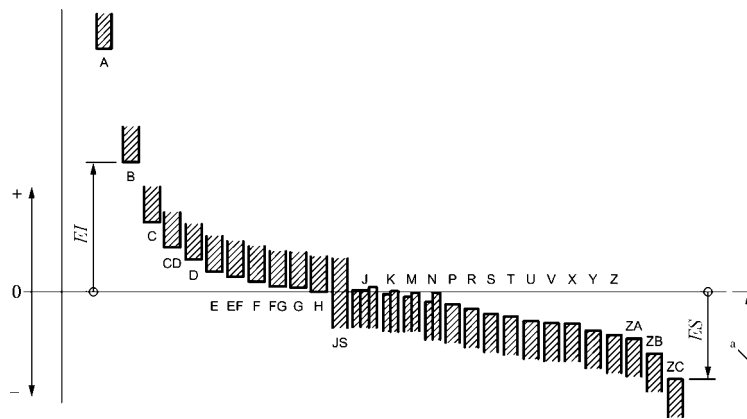
在 GB/T 1800.2—2020 的表 9 中,应在公称尺寸大于 50 mm~80 mm 的行和标准公差等级为 IT6 的列中选取极限偏差。

因此,极限偏差为:

上极限偏差 $ES = -5 \mu\text{m}$

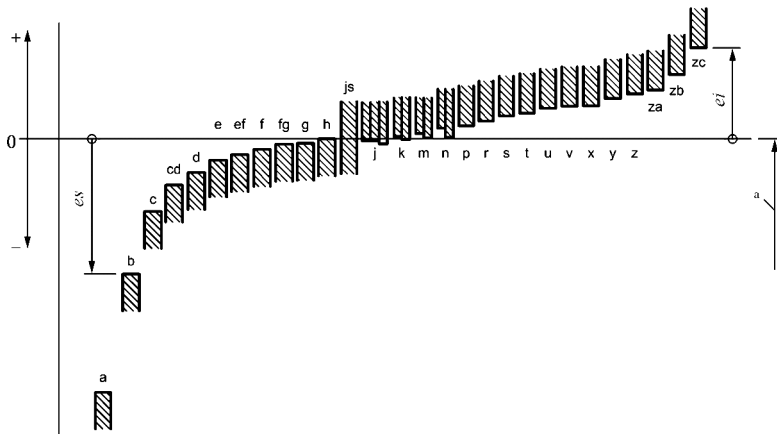
下极限偏差 $EI = -24 \mu\text{m}$

由以上可得: $60 \text{ M6} \textcircled{E} \equiv 60 \begin{smallmatrix} -0.005 \\ -0.024 \end{smallmatrix} \textcircled{E}$



a) 孔(内尺寸要素)

图 7 公差带(基本偏差)相对于公称尺寸位置的示意说明



b) 轴(外尺寸要素)

说明

EI, ES —— 孔的基本偏差(示例);

ei, es —— 轴的基本偏差(示例)。

^a 公称尺寸。

注 1: 根据约定,基本偏差是最接近公称尺寸的那个极限偏差。

注 2: 关于 J/j, K/k, M/m 和 N/n 的基本偏差,见图 8 和图 9。

图 7 (续)

| 极限偏差 | | | | | | | |
|------------------------------------------------------------------------|---------------------------------------------------------|------------------------------------------------------------|------------------------------------------|--------------------|----------------------------------|---|------------------------------------------|
| A~G | H | JS | J | K | M | N | P~ZC |
| <p>$ES = EI + IT$ $EI > 0$ (见表 2)</p> | <p>$ES = 0 + IT$ $EI = 0$</p> | <p>$ES = +IT/2$ $EI = -IT/2$</p> | <p>$ES > 0$ (见表 2)</p> | <p>(见表 2 和表 3)</p> | <p>$EI = ES - IT$</p> | | <p>$ES < 0$ (见表 3)</p> |
| <p>注 1: IT 见表 1。 注 2: 所代表的公差带近似对应于公称尺寸大于 10 mm~18 mm 的范围。</p> | | | | | | | |

说明:

1——公称尺寸 ≤ 3 mm 时, K1~K3, K4~K8;

2——3 mm < 公称尺寸 ≤ 500 mm 时, K4~K8;

3——K9~K18; 公称尺寸 > 500 mm 时, K4~K8;

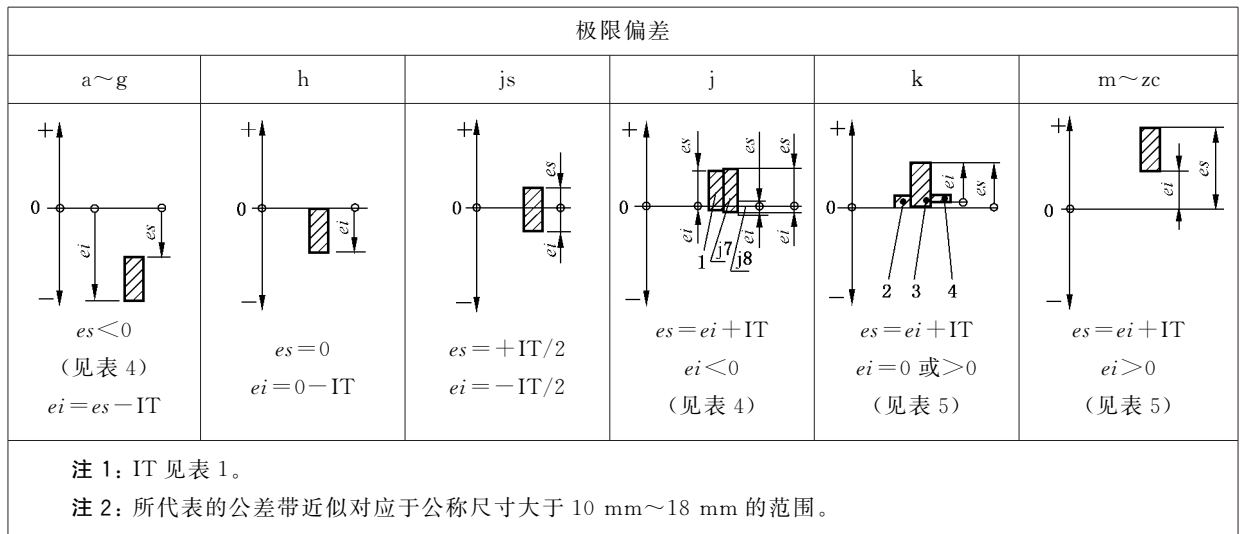
4——M1~M6;

5——M9~M18; 公称尺寸 > 500 mm 时, M7~M8;

6——1 mm < 公称尺寸 ≤ 3 mm 或公称尺寸 > 500 mm 时, N1~N8, N9~N18;

7——3 mm < 公称尺寸 ≤ 500 mm 时, N9~N18。

图 8 孔的极限偏差



说明:

- 1——j5, j6;
- 2——k1~k3; 公称尺寸 ≤ 3 mm 时, k4~k7;
- 3——3 mm < 公称尺寸 ≤ 500 mm 时, k4~K7;
- 4——k8~k18; 公称尺寸 > 500 mm 时, k4~k7。

图 9 轴的极限偏差

表 1 公称尺寸至 3 150 mm 的标准公差数值

| 公称尺寸 mm | | 标准公差等级 | | | | | | | | | | | | | | | | | | | |
|------------|-----|---------------|-----|-----|-----|-----|-----|-----|-----|-----|-----|-----|------|------|------|------|------|------|------|------|------|
| | | IT01 | IT0 | IT1 | IT2 | IT3 | IT4 | IT5 | IT6 | IT7 | IT8 | IT9 | IT10 | IT11 | IT12 | IT13 | IT14 | IT15 | IT16 | IT17 | IT18 |
| 大于 | 至 | 标准公差数值 | | | | | | | | | | | | | | | | | | | |
| | | μm | | | | | | | | | | mm | | | | | | | | | |
| — | 3 | 0.3 | 0.5 | 0.8 | 1.2 | 2 | 3 | 4 | 6 | 10 | 14 | 25 | 40 | 60 | 0.1 | 0.14 | 0.25 | 0.4 | 0.6 | 1 | 1.4 |
| 3 | 6 | 0.4 | 0.6 | 1 | 1.5 | 2.5 | 4 | 5 | 8 | 12 | 18 | 30 | 48 | 75 | 0.12 | 0.18 | 0.3 | 0.48 | 0.75 | 1.2 | 1.8 |
| 6 | 10 | 0.4 | 0.6 | 1 | 1.5 | 2.5 | 4 | 6 | 9 | 15 | 22 | 36 | 58 | 90 | 0.15 | 0.22 | 0.36 | 0.58 | 0.9 | 1.5 | 2.2 |
| 10 | 18 | 0.5 | 0.8 | 1.2 | 2 | 3 | 5 | 8 | 11 | 18 | 27 | 43 | 70 | 110 | 0.18 | 0.27 | 0.43 | 0.7 | 1.1 | 1.8 | 2.7 |
| 18 | 30 | 0.6 | 1 | 1.5 | 2.5 | 4 | 6 | 9 | 13 | 21 | 33 | 52 | 84 | 130 | 0.21 | 0.33 | 0.52 | 0.84 | 1.3 | 2.1 | 3.3 |
| 30 | 50 | 0.6 | 1 | 1.5 | 2.5 | 4 | 7 | 11 | 16 | 25 | 39 | 62 | 100 | 160 | 0.25 | 0.39 | 0.62 | 1 | 1.6 | 2.5 | 3.9 |
| 50 | 80 | 0.8 | 1.2 | 2 | 3 | 5 | 8 | 13 | 19 | 30 | 46 | 74 | 120 | 190 | 0.3 | 0.46 | 0.74 | 1.2 | 1.9 | 3 | 4.6 |
| 80 | 120 | 1 | 1.5 | 2.5 | 4 | 6 | 10 | 15 | 22 | 35 | 54 | 87 | 140 | 220 | 0.35 | 0.54 | 0.87 | 1.4 | 2.2 | 3.5 | 5.4 |
| 120 | 180 | 1.2 | 2 | 3.5 | 5 | 8 | 12 | 18 | 25 | 40 | 63 | 100 | 160 | 250 | 0.4 | 0.63 | 1 | 1.6 | 2.5 | 4 | 6.3 |
| 180 | 250 | 2 | 3 | 4.5 | 7 | 10 | 14 | 20 | 29 | 46 | 72 | 115 | 185 | 290 | 0.46 | 0.72 | 1.15 | 1.85 | 2.9 | 4.6 | 7.2 |
| 250 | 315 | 2.5 | 4 | 6 | 8 | 12 | 16 | 23 | 32 | 52 | 81 | 130 | 210 | 320 | 0.52 | 0.81 | 1.3 | 2.1 | 3.2 | 5.2 | 8.1 |
| 315 | 400 | 3 | 5 | 7 | 9 | 13 | 18 | 25 | 36 | 57 | 89 | 140 | 230 | 360 | 0.57 | 0.89 | 1.4 | 2.3 | 3.6 | 5.7 | 8.9 |
| 400 | 500 | 4 | 6 | 8 | 10 | 15 | 20 | 27 | 40 | 63 | 97 | 155 | 250 | 400 | 0.63 | 0.97 | 1.55 | 2.5 | 4 | 6.3 | 9.7 |

表 1 (续)

| 公称尺寸 mm | | 标准公差等级 | | | | | | | | | | | | | | | | | | | |
|------------|-------|---------------|-----|-----|-----|-----|-----|-----|-----|-----|-----|-----|------|-------|------|------|------|------|------|------|------|
| | | IT01 | IT0 | IT1 | IT2 | IT3 | IT4 | IT5 | IT6 | IT7 | IT8 | IT9 | IT10 | IT11 | IT12 | IT13 | IT14 | IT15 | IT16 | IT17 | IT18 |
| 大于 | 至 | 标准公差数值 | | | | | | | | | | | | | | | | | | | |
| | | μm | | | | | | | | | | | | mm | | | | | | | |
| 500 | 630 | | | 9 | 11 | 16 | 22 | 32 | 44 | 70 | 110 | 175 | 280 | 440 | 0.7 | 1.1 | 1.75 | 2.8 | 4.4 | 7 | 11 |
| 630 | 800 | | | 10 | 13 | 18 | 25 | 36 | 50 | 80 | 125 | 200 | 320 | 500 | 0.8 | 1.25 | 2 | 3.2 | 5 | 8 | 12.5 |
| 800 | 1 000 | | | 11 | 15 | 21 | 28 | 40 | 56 | 90 | 140 | 230 | 360 | 560 | 0.9 | 1.4 | 2.3 | 3.6 | 5.6 | 9 | 14 |
| 1 000 | 1 250 | | | 13 | 18 | 24 | 33 | 47 | 66 | 105 | 165 | 260 | 420 | 660 | 1.05 | 1.65 | 2.6 | 4.2 | 6.6 | 10.5 | 16.5 |
| 1 250 | 1 600 | | | 15 | 21 | 29 | 39 | 55 | 78 | 125 | 195 | 310 | 500 | 780 | 1.25 | 1.95 | 3.1 | 5 | 7.8 | 12.5 | 19.5 |
| 1 600 | 2 000 | | | 18 | 25 | 35 | 46 | 65 | 92 | 150 | 230 | 370 | 600 | 920 | 1.5 | 2.3 | 3.7 | 6 | 9.2 | 15 | 23 |
| 2 000 | 2 500 | | | 22 | 30 | 41 | 55 | 78 | 110 | 175 | 280 | 440 | 700 | 1 100 | 1.75 | 2.8 | 4.4 | 7 | 11 | 17.5 | 28 |
| 2 500 | 3 150 | | | 26 | 36 | 50 | 68 | 96 | 135 | 210 | 330 | 540 | 860 | 1 350 | 2.1 | 3.3 | 5.4 | 8.6 | 13.5 | 21 | 33 |

表 2 孔 A~M 的基本偏差数值

基本偏差单位为微米

| 公称尺寸 mm | | 基本偏差数值 | | | | | | | | | | | | | | | | | | |
|------------|-----|----------------|----------------|------|------|------|-----|-----|-----|-----|-----|-----|---------------------------------------|--------------|---------------|------------------|--------------|--------------------|---------------|-----|
| | | 下极限偏差, EI | | | | | | | | | | | 上极限偏差, ES | | | | | | | |
| 大于 | 至 | 所有公差等级 | | | | | | | | | | | IT6 | IT7 | IT8 | \leq IT8 | $>$ IT8 | \leq IT8 | $>$ IT8 | |
| | | A ^a | B ^a | C | CD | D | E | EF | F | FG | G | H | JS | J | | K ^{c,d} | | M ^{b,c,d} | | |
| — | 3 | +270 | +140 | +60 | +34 | +20 | +14 | +10 | +6 | +4 | +2 | 0 | 偏差 = $\pm IT_n / 2$, 式中 n 为标准公差等级数 | +2 | +4 | +6 | 0 | 0 | -2 | -2 |
| 3 | 6 | +270 | +140 | +70 | +46 | +30 | +20 | +14 | +10 | +6 | +4 | 0 | | +5 | +6 | +10 | -1+ Δ | | -4+ Δ | -4 |
| 6 | 10 | +280 | +150 | +80 | +56 | +40 | +25 | +18 | +13 | +8 | +5 | 0 | | +5 | +8 | +12 | -1+ Δ | | -6+ Δ | -6 |
| 10 | 14 | +290 | +150 | +95 | +70 | +50 | +32 | +23 | +16 | +10 | +6 | 0 | | +6 | +10 | +15 | -1+ Δ | | -7+ Δ | -7 |
| 14 | 18 | | | | | | | | | | | | | +8 | +12 | +20 | -2+ Δ | | -8+ Δ | -8 |
| 18 | 24 | +300 | +160 | +110 | +85 | +65 | +40 | +28 | +20 | +12 | +7 | 0 | | +10 | +14 | +24 | -2+ Δ | | -9+ Δ | -9 |
| 24 | 30 | | | | | | | | | | | | | +13 | +18 | +28 | -2+ Δ | | -11+ Δ | -11 |
| 30 | 40 | +310 | +170 | +120 | +100 | +80 | +50 | +35 | +25 | +15 | +9 | 0 | | +13 | +18 | +28 | -2+ Δ | | -11+ Δ | -11 |
| 40 | 50 | +320 | +180 | +130 | | | | | | | | | | +100 | +60 | +30 | +10 | 0 | +16 | +22 |
| 50 | 65 | +340 | +190 | +140 | +120 | +72 | +36 | +12 | 0 | +18 | +26 | +41 | | -3+ Δ | | -15+ Δ | -15 | | | |
| 65 | 80 | +360 | +200 | +150 | | | | | | | | | | | | | | +170 | +72 | +36 |
| 80 | 100 | +380 | +220 | +170 | +145 | +85 | +43 | +14 | 0 | +16 | +22 | +34 | | -3+ Δ | | -15+ Δ | -15 | | | |
| 100 | 120 | +410 | +240 | +180 | | | | | | | | | +170 | | | | | +100 | +50 | +15 |
| 120 | 140 | +460 | +260 | +200 | +170 | +100 | +50 | +15 | 0 | +22 | +30 | +47 | -4+ Δ | | -17+ Δ | -17 | | | | |
| 140 | 160 | +520 | +280 | +210 | | | | | | | | | | | | | +170 | +100 | +50 | +15 |
| 160 | 180 | +580 | +310 | +230 | +170 | +100 | +50 | +15 | 0 | +22 | +30 | +47 | -4+ Δ | | -17+ Δ | -17 | | | | |
| 180 | 200 | +660 | +340 | +240 | | | | | | | | | | | | | +170 | +100 | +50 | +15 |

表 2 (续)

基本偏差单位为微米

| 公称尺寸 mm | | 基本偏差数值 | | | | | | | | | | | | | | | | | | | |
|------------|-------|----------------|----------------|------|----|------|------|----|------|----|-----|---|------------------------------------------|-----|-----|------------------|------|--------------------|-------|-------|------|
| | | 下极限偏差, EI | | | | | | | | | | | 上极限偏差, ES | | | | | | | | |
| 大于 | 至 | 所有公差等级 | | | | | | | | | | | | | IT6 | IT7 | IT8 | ≤IT8 | >IT8 | ≤IT8 | >IT8 |
| | | A ^a | B ^a | C | CD | D | E | EF | F | FG | G | H | JS | J | | K ^{c,d} | | M ^{b,c,d} | | | |
| 200 | 225 | +740 | +380 | +260 | | +170 | +100 | | +50 | | +15 | 0 | 偏差 = ±IT _n / 2, 式中 n 为标准公差等级数 | +22 | +30 | +47 | -4+Δ | | -17+Δ | -17 | |
| 225 | 250 | +820 | +420 | +280 | | | | | | | | | | | | | | | | | |
| 250 | 280 | +920 | +480 | +300 | | +190 | +110 | | +56 | | +17 | 0 | | | +25 | +36 | +55 | -4+Δ | | -20+Δ | -20 |
| 280 | 315 | +1 050 | +540 | +330 | | | | | | | | | | | | | | | | | |
| 315 | 355 | +1 200 | +600 | +360 | | +210 | +125 | | +62 | | +18 | 0 | | | +29 | +39 | +60 | -4+Δ | | -21+Δ | -21 |
| 355 | 400 | +1 350 | +680 | +400 | | | | | | | | | | | | | | | | | |
| 400 | 450 | +1 500 | +760 | +440 | | +230 | +135 | | +68 | | +20 | 0 | | | +33 | +43 | +66 | -5+Δ | | -23+Δ | -23 |
| 450 | 500 | +1 650 | +840 | +480 | | | | | | | | | | | | | | | | | |
| 500 | 560 | | | | | +260 | +145 | | +76 | | +22 | 0 | | | | | | 0 | | | -26 |
| 560 | 630 | | | | | | | | | | | | | | | | | | | | |
| 630 | 710 | | | | | +290 | +160 | | +80 | | +24 | 0 | | | | | | 0 | | | -30 |
| 710 | 800 | | | | | | | | | | | | | | | | | | | | |
| 800 | 900 | | | | | +320 | +170 | | +86 | | +26 | 0 | | | | | | 0 | | | -34 |
| 900 | 1 000 | | | | | | | | | | | | | | | | | | | | |
| 1 000 | 1 120 | | | | | +350 | +195 | | +98 | | +28 | 0 | | | | | | 0 | | | -40 |
| 1 120 | 1 250 | | | | | | | | | | | | | | | | | | | | |
| 1 250 | 1 400 | | | | | +390 | +220 | | +110 | | +30 | 0 | | | | | | 0 | | | -48 |
| 1 400 | 1 600 | | | | | | | | | | | | | | | | | | | | |
| 1 600 | 1 800 | | | | | +430 | +240 | | +120 | | +32 | 0 | | | | | | 0 | | | -58 |
| 1 800 | 2 000 | | | | | | | | | | | | | | | | | | | | |
| 2 000 | 2 240 | | | | | +480 | +260 | | +130 | | +34 | 0 | | | | | 0 | | | -68 | |
| 2 240 | 2 500 | | | | | | | | | | | | | | | | | | | | |
| 2 500 | 2 800 | | | | | +520 | +290 | | +145 | | +38 | 0 | | | | | 0 | | | -76 | |
| 2 800 | 3 150 | | | | | | | | | | | | | | | | | | | | |

^a 公称尺寸 ≤ 1 mm 时, 不适用基本偏差 A 和 B。
^b 特例: 对于公称尺寸大于 250 mm ~ 315 mm 的公差带代号 M6, ES = -9 μm (计算结果不是 -11 μm)。
^c 为确定 K 和 M 的值, 见 4.3.2.5。
^d 对于 Δ 值, 见表 3。

基本偏差数值和 Δ 值的单位为微米

表 3 孔 N~ZC 的基本偏差数值

| 公称尺寸 mm | | 基本偏差数值 | | | | | | | | | | | | | | | | Δ 值 标准公差等级 | | | | | | | |
|------------|-----|---------------|----|-----|------|------------|---------|------------|-----------------|------|--------|--------|--------|--------|--------|-----|-----|----------------------|-----|-----|-----|-----|-----|-----|--|
| | | 上极限偏差, ES | | | | | | | | | | | | | | | | | | | | | | | |
| | | 大于 | | 至 | | $\leq IT8$ | $> IT8$ | $\leq IT7$ | $> IT7$ 的标准公差等级 | | | | | | | | | | IT3 | IT4 | IT5 | IT6 | IT7 | IT8 | |
| | | | | P | R | S | T | U | V | X | Y | Z | ZA | ZB | ZC | IT3 | IT4 | IT5 | IT6 | IT7 | IT8 | | | | |
| — | 3 | —4 | —4 | —6 | —10 | —14 | | —18 | | —20 | | —26 | —32 | —40 | —60 | 0 | 0 | 0 | 0 | 0 | 0 | | | | |
| 3 | 6 | —8+ Δ | 0 | —12 | —15 | —19 | | —23 | | —28 | | —35 | —42 | —50 | —80 | 1 | 1.5 | 1 | 3 | 4 | 6 | | | | |
| 6 | 10 | —10+ Δ | 0 | —15 | —19 | —23 | | —28 | | —34 | | —42 | —52 | —67 | —97 | 1 | 1.5 | 2 | 3 | 6 | 7 | | | | |
| 10 | 14 | —12+ Δ | 0 | —18 | —23 | —28 | | —33 | —39 | —45 | | —50 | —64 | —90 | —130 | 1 | 2 | 3 | 3 | 7 | 9 | | | | |
| 14 | 18 | | | | | | | | | | | | | | | | | | | | | | | | |
| 18 | 24 | —15+ Δ | 0 | —22 | —28 | —35 | —41 | —47 | —54 | —63 | —73 | —88 | —118 | —160 | —218 | 1.5 | 2 | 3 | 4 | 8 | 12 | | | | |
| 24 | 30 | | | | | | —41 | —48 | —55 | —64 | —75 | —88 | —118 | —160 | —218 | | | | | | | | | | |
| 30 | 40 | —17+ Δ | 0 | —26 | —34 | —43 | —48 | —60 | —68 | —80 | —94 | —112 | —148 | —200 | —274 | 1.5 | 3 | 4 | 5 | 9 | 14 | | | | |
| 40 | 50 | | | | | | —54 | —70 | —81 | —97 | —114 | —136 | —180 | —242 | —325 | | | | | | | | | | |
| 50 | 65 | —20+ Δ | 0 | —32 | —41 | —53 | —66 | —87 | —102 | —122 | —144 | —172 | —226 | —300 | —405 | 2 | 3 | 5 | 6 | 11 | 16 | | | | |
| 65 | 80 | | | | —43 | —59 | —75 | —102 | —120 | —146 | —174 | —210 | —274 | —360 | —480 | | | | | | | | | | |
| 80 | 100 | —23+ Δ | 0 | —37 | —51 | —71 | —91 | —124 | —146 | —178 | —214 | —258 | —335 | —445 | —585 | 2 | 4 | 5 | 7 | 13 | 19 | | | | |
| 100 | 120 | | | | —54 | —79 | —104 | —144 | —172 | —210 | —254 | —310 | —400 | —525 | —690 | | | | | | | | | | |
| 120 | 140 | —27+ Δ | 0 | —43 | —63 | —92 | —122 | —170 | —202 | —248 | —300 | —365 | —470 | —620 | —800 | 3 | 4 | 6 | 7 | 15 | 23 | | | | |
| 140 | 160 | | | | —65 | —100 | —134 | —190 | —228 | —280 | —340 | —415 | —535 | —700 | —900 | | | | | | | | | | |
| 160 | 180 | | | | —68 | —108 | —146 | —210 | —252 | —310 | —380 | —465 | —600 | —780 | —1 000 | | | | | | | | | | |
| 180 | 200 | —31+ Δ | 0 | —50 | —77 | —122 | —166 | —236 | —284 | —350 | —425 | —520 | —670 | —880 | —1 150 | 3 | 4 | 6 | 9 | 17 | 26 | | | | |
| 200 | 225 | | | | —80 | —130 | —180 | —258 | —310 | —385 | —470 | —575 | —740 | —960 | —1 250 | | | | | | | | | | |
| 225 | 250 | | | | —84 | —140 | —196 | —284 | —340 | —425 | —520 | —640 | —820 | —1 050 | —1 350 | | | | | | | | | | |
| 250 | 280 | —34+ Δ | 0 | —56 | —94 | —158 | —218 | —315 | —385 | —475 | —580 | —710 | —920 | —1 200 | —1 550 | 4 | 4 | 7 | 9 | 20 | 29 | | | | |
| 280 | 315 | | | | —98 | —170 | —240 | —350 | —425 | —525 | —650 | —790 | —1 000 | —1 300 | —1 700 | | | | | | | | | | |
| 315 | 355 | —37+ Δ | 0 | —62 | —108 | —190 | —268 | —390 | —475 | —590 | —730 | —900 | —1 150 | —1 500 | —1 900 | 4 | 5 | 7 | 11 | 21 | 32 | | | | |
| 355 | 400 | | | | —114 | —208 | —294 | —435 | —530 | —660 | —820 | —1 000 | —1 300 | —1 650 | —2 100 | | | | | | | | | | |
| 400 | 450 | —40+ Δ | 0 | —68 | —126 | —232 | —330 | —490 | —595 | —740 | —920 | —1 100 | —1 450 | —1 850 | —2 400 | 5 | 5 | 7 | 13 | 23 | 34 | | | | |
| 450 | 500 | | | | —132 | —252 | —360 | —540 | —660 | —820 | —1 000 | —1 250 | —1 600 | —2 100 | —2 600 | | | | | | | | | | |

在 $> IT7$ 的标准公差等级的基本偏差数值上增加一个 Δ 值

表 3 (续)

基本偏差数值和 Δ 值的单位为微米

| 公称尺寸 mm | | 基本偏差数值 上极限偏差, ES | | | | | | | |
|------------|-------|---------------------|------|-----------------------------|--------------|------|--------|--------|--------|
| 大于 | 至 | ≤IT8 | >IT8 | ≤IT7 | >IT7 的标准公差等级 | | | | |
| | | N ^{a,b} | | P~ZC ^a | P | R | S | T | U |
| 500 | 560 | -44 | | 在>IT7 的标准公差等级的基本偏差数值上增加一个Δ值 | -78 | -150 | -280 | -400 | -600 |
| 560 | 630 | | | | | -155 | -310 | -450 | -660 |
| 630 | 710 | -50 | | | -88 | -175 | -340 | -500 | -740 |
| 710 | 800 | | | | | -185 | -380 | -560 | -840 |
| 800 | 900 | -56 | | | -100 | -210 | -430 | -620 | -940 |
| 900 | 1 000 | | | | | -220 | -470 | -680 | -1 050 |
| 1 000 | 1 120 | -66 | | | -120 | -250 | -520 | -780 | -1 150 |
| 1 120 | 1 250 | | | | | -260 | -580 | -840 | -1 300 |
| 1 250 | 1 400 | -78 | | | -140 | -300 | -640 | -960 | -1 450 |
| 1 400 | 1 600 | | | | | -330 | -720 | -1 050 | -1 600 |
| 1 600 | 1 800 | -92 | | | -170 | -370 | -820 | -1 200 | -1 850 |
| 1 800 | 2 000 | | | | | -400 | -920 | -1 350 | -2 000 |
| 2 000 | 2 240 | -110 | | | -195 | -440 | -1 000 | -1 500 | -2 300 |
| 2 240 | 2 500 | | | | | -460 | -1 100 | -1 650 | -2 500 |
| 2 500 | 2 800 | -135 | | | -240 | -550 | -1 250 | -1 900 | -2 900 |
| 2 800 | 3 150 | | | | | -580 | -1 400 | -2 100 | -3 200 |

^a 为确定 N 和 P~ZC 的值, 见 4.3.2.5。
^b 公称尺寸 ≤ 1 mm 时, 不使用标准公差等级 > IT8 的基本偏差 N。

表 4 轴 a~j 的基本偏差数值

基本偏差单位为微米

| 公称尺寸 mm | | 基本偏差数值 上极限偏差, es | | | | | | | | | | | | 下极限偏差, ei | | |
|------------|----|---------------------|----------------|------|-----|-----|-----|-----|-----|-----|----|---|----------------------------------------------|--------------|-----|-----|
| 大于 | 至 | 所有公差等级 | | | | | | | | | | | | IT5 和 IT6 | IT7 | IT8 |
| | | a ^a | b ^a | c | cd | d | e | ef | f | fg | g | h | js | j | | |
| — | 3 | -270 | -140 | -60 | -34 | -20 | -14 | -10 | -6 | -4 | -2 | 0 | 偏差 = ±IT _n /2, 式中, n 是 标准公差等级数 | -2 | -4 | -6 |
| 3 | 6 | -270 | -140 | -70 | -46 | -30 | -20 | -14 | -10 | -6 | -4 | 0 | | -2 | -4 | |
| 6 | 10 | -280 | -150 | -80 | -56 | -40 | -25 | -18 | -13 | -8 | -5 | 0 | | -2 | -5 | |
| 10 | 14 | -290 | -150 | -95 | -70 | -50 | -32 | -23 | -16 | -10 | -6 | 0 | | -3 | -6 | |
| 14 | 18 | | | | | | | | | | | | | -3 | -6 | |
| 18 | 24 | -300 | -160 | -110 | -85 | -65 | -40 | -25 | -20 | -12 | -7 | 0 | | -4 | -8 | |
| 24 | 30 | | | | | | | | | | | | -4 | -8 | | |

表 4 (续)

基本偏差单位为微米

| 公称尺寸 mm | | 基本偏差数值 上极限偏差, es | | | | | | | | | | | | 下极限偏差, ei | | |
|------------|-------|-----------------------|----------------|------|------|------|------|-----|------|-----|-----|----|----------------------------------------|--------------|-----|-----|
| 大于 | 至 | 所有公差等级 | | | | | | | | | | | | IT5 和 IT6 | IT7 | IT8 |
| | | a ^a | b ^a | c | cd | d | e | ef | f | fg | g | h | js | j | | |
| 30 | 40 | -310 | -170 | -120 | -100 | -80 | -50 | -35 | -25 | -15 | -9 | 0 | 偏差 = $\pm IT_n / 2$, 式中, n 是标准公差等级数 | -5 | -10 | |
| 40 | 50 | -320 | -180 | -130 | | -100 | -80 | -50 | -35 | -25 | -15 | -9 | | 0 | -5 | -10 |
| 50 | 65 | -340 | -190 | -140 | | -100 | -60 | | -30 | | -10 | 0 | | -7 | -12 | |
| 65 | 80 | -360 | -200 | -150 | | -100 | -60 | | -30 | | -10 | 0 | | -7 | -12 | |
| 80 | 100 | -380 | -220 | -170 | | -120 | -72 | | -36 | | -12 | 0 | | -9 | -15 | |
| 100 | 120 | -410 | -240 | -180 | | -120 | -72 | | -36 | | -12 | 0 | | -9 | -15 | |
| 120 | 140 | -460 | -260 | -200 | | -145 | -85 | | -43 | | -14 | 0 | | -11 | -18 | |
| 140 | 160 | -520 | -280 | -210 | | -145 | -85 | | -43 | | -14 | 0 | | -11 | -18 | |
| 160 | 180 | -580 | -310 | -230 | | -170 | -100 | | -50 | | -15 | 0 | | -13 | -21 | |
| 180 | 200 | -660 | -340 | -240 | | -170 | -100 | | -50 | | -15 | 0 | | -13 | -21 | |
| 200 | 225 | -740 | -380 | -260 | | -190 | -110 | | -56 | | -17 | 0 | | -16 | -26 | |
| 225 | 250 | -820 | -420 | -280 | | -190 | -110 | | -56 | | -17 | 0 | | -16 | -26 | |
| 250 | 280 | -920 | -480 | -300 | | -210 | -125 | | -62 | | -18 | 0 | | -18 | -28 | |
| 280 | 315 | -1 050 | -540 | -330 | | -210 | -125 | | -62 | | -18 | 0 | | -18 | -28 | |
| 315 | 355 | -1 200 | -600 | -360 | | -230 | -135 | | -68 | | -20 | 0 | | -20 | -32 | |
| 355 | 400 | -1 350 | -680 | -400 | | -230 | -135 | | -68 | | -20 | 0 | | -20 | -32 | |
| 400 | 450 | -1 500 | -760 | -440 | | -260 | -145 | | -76 | | -22 | 0 | | | | |
| 450 | 500 | -1 650 | -840 | -480 | | -260 | -145 | | -76 | | -22 | 0 | | | | |
| 500 | 560 | | | | | -290 | -160 | | -80 | | -24 | 0 | | | | |
| 560 | 630 | | | | | -290 | -160 | | -80 | | -24 | 0 | | | | |
| 630 | 710 | | | | | -320 | -170 | | -86 | | -26 | 0 | | | | |
| 710 | 800 | | | | | -320 | -170 | | -86 | | -26 | 0 | | | | |
| 800 | 900 | | | | | -350 | -195 | | -98 | | -28 | 0 | | | | |
| 900 | 1 000 | | | | | -350 | -195 | | -98 | | -28 | 0 | | | | |
| 1 000 | 1 120 | | | | | -390 | -220 | | -110 | | -30 | 0 | | | | |
| 1 120 | 1 250 | | | | | -390 | -220 | | -110 | | -30 | 0 | | | | |
| 1 250 | 1 400 | | | | | -430 | -240 | | -120 | | -32 | 0 | | | | |
| 1 400 | 1 600 | | | | | -430 | -240 | | -120 | | -32 | 0 | | | | |
| 1 600 | 1 800 | | | | | -480 | -260 | | -130 | | -34 | 0 | | | | |
| 1 800 | 2 000 | | | | | -480 | -260 | | -130 | | -34 | 0 | | | | |
| 2 000 | 2 240 | | | | | -520 | -290 | | -145 | | -38 | 0 | | | | |
| 2 240 | 2 500 | | | | | -520 | -290 | | -145 | | -38 | 0 | | | | |
| 2 500 | 2 800 | | | | | | | | | | | | | | | |
| 2 800 | 3 150 | | | | | | | | | | | | | | | |

^a 公称尺寸 ≤ 1 mm 时, 不使用基本偏差 a 和 b。

表 5 轴 k~zc 的基本偏差数值

基本偏差单位为微米

| 公称尺寸 mm | | 基本偏差数值 下极限偏差,ei | | | | | | | | | | | | | | | | |
|------------|-------|------------------------------------------|---|--------|------|------|------|--------|--------|--------|------|------|--------|--------|--------|--------|--------|------|
| 大于 | 至 | IT4 至 $\leq IT3,$ IT7 >IT7 | | 所有公差等级 | | | | | | | | | | | | | | |
| | | k | m | n | p | r | s | t | u | v | x | y | z | za | zb | zc | | |
| — | 3 | 0 | 0 | +2 | +4 | +6 | +10 | +14 | | +18 | | +20 | | +26 | +32 | +40 | +60 | |
| 3 | 6 | +1 | 0 | +4 | +8 | +12 | +15 | +19 | | +23 | | +28 | | +35 | +42 | +50 | +80 | |
| 6 | 10 | +1 | 0 | +6 | +10 | +15 | +19 | +23 | | +28 | | +34 | | +42 | +52 | +67 | +97 | |
| 10 | 14 | +1 | 0 | +7 | +12 | +18 | +23 | +28 | | +33 | | +40 | | +50 | +64 | +90 | +130 | |
| 14 | 18 | | | | | | | | | | | | | | | | | +39 |
| 18 | 24 | +2 | 0 | +8 | +15 | +22 | +28 | +35 | | +41 | +47 | +54 | +63 | +73 | +98 | +136 | +188 | |
| 24 | 30 | | | | | | | | | | | | | | | | | +41 |
| 30 | 40 | +2 | 0 | +9 | +17 | +26 | +34 | +43 | | +48 | +60 | +68 | +80 | +94 | +112 | +148 | +200 | +274 |
| 40 | 50 | | | | | | | | | | | | | | | | | |
| 50 | 65 | +2 | 0 | +11 | +20 | +32 | +41 | +53 | +66 | +87 | +102 | +122 | +144 | +172 | +226 | +300 | +405 | |
| 65 | 80 | | | | | | +43 | +59 | +75 | +102 | +120 | +146 | +174 | +210 | +274 | +360 | +480 | |
| 80 | 100 | +3 | 0 | +13 | +23 | +37 | +51 | +71 | +91 | +124 | +146 | +178 | +214 | +258 | +335 | +445 | +585 | |
| 100 | 120 | | | | | | +54 | +79 | +104 | +144 | +172 | +210 | +254 | +310 | +400 | +525 | +690 | |
| 120 | 140 | +3 | 0 | +15 | +27 | +43 | +63 | +92 | +122 | +170 | +202 | +248 | +300 | +365 | +470 | +620 | +800 | |
| 140 | 160 | | | | | | +65 | +100 | +134 | +190 | +228 | +280 | +340 | +415 | +535 | +700 | +900 | |
| 160 | 180 | +4 | 0 | +17 | +31 | +50 | +68 | +108 | +146 | +210 | +252 | +310 | +380 | +465 | +600 | +780 | +1 000 | |
| 180 | 200 | | | | | | +77 | +122 | +166 | +236 | +284 | +350 | +425 | +520 | +670 | +880 | +1 150 | |
| 200 | 225 | +4 | 0 | +17 | +31 | +50 | +80 | +130 | +180 | +258 | +310 | +385 | +470 | +575 | +740 | +960 | +1 250 | |
| 225 | 250 | | | | | | +84 | +140 | +196 | +284 | +340 | +425 | +520 | +640 | +820 | +1 050 | +1 350 | |
| 250 | 280 | +4 | 0 | +20 | +34 | +56 | +94 | +158 | +218 | +315 | +385 | +475 | +580 | +710 | +920 | +1 200 | +1 550 | |
| 280 | 315 | | | | | | +98 | +170 | +240 | +350 | +425 | +525 | +650 | +790 | +1 000 | +1 300 | +1 700 | |
| 315 | 355 | +4 | 0 | +21 | +37 | +62 | +108 | +190 | +268 | +390 | +475 | +590 | +730 | +900 | +1 150 | +1 500 | +1 900 | |
| 355 | 400 | | | | | | +114 | +208 | +294 | +435 | +530 | +660 | +820 | +1 000 | +1 300 | +1 650 | +2 100 | |
| 400 | 450 | +5 | 0 | +23 | +40 | +68 | +126 | +232 | +330 | +490 | +595 | +740 | +920 | +1 100 | +1 450 | +1 850 | +2 400 | |
| 450 | 500 | | | | | | +132 | +252 | +360 | +540 | +660 | +820 | +1 000 | +1 250 | +1 600 | +2 100 | +2 600 | |
| 500 | 560 | 0 | 0 | +26 | +44 | +78 | +150 | +280 | +400 | +600 | | | | | | | | |
| 560 | 630 | | | | | | +155 | +310 | +450 | +660 | | | | | | | | |
| 630 | 710 | 0 | 0 | +30 | +50 | +88 | +175 | +340 | +500 | +740 | | | | | | | | |
| 710 | 800 | | | | | | +185 | +380 | +560 | +840 | | | | | | | | |
| 800 | 900 | 0 | 0 | +34 | +56 | +100 | +210 | +430 | +620 | +940 | | | | | | | | |
| 900 | 1 000 | | | | | | +220 | +470 | +680 | +1 050 | | | | | | | | |
| 1 000 | 1 120 | 0 | 0 | +40 | +66 | +120 | +250 | +520 | +780 | +1 150 | | | | | | | | |
| 1 120 | 1 250 | | | | | | +260 | +580 | +840 | +1 300 | | | | | | | | |
| 1 250 | 1 400 | 0 | 0 | +48 | +78 | +140 | +300 | +640 | +960 | +1 450 | | | | | | | | |
| 1 400 | 1 600 | | | | | | +330 | +720 | +1 050 | +1 600 | | | | | | | | |
| 1 600 | 1 800 | 0 | 0 | +58 | +92 | +170 | +370 | +820 | +1 200 | +1 850 | | | | | | | | |
| 1 800 | 2 000 | | | | | | +400 | +920 | +1 350 | +2 000 | | | | | | | | |
| 2 000 | 2 240 | 0 | 0 | +68 | +110 | +195 | +440 | +1 000 | +1 500 | +2 300 | | | | | | | | |
| 2 240 | 2 500 | | | | | | +460 | +1 100 | +1 650 | +2 500 | | | | | | | | |
| 2 500 | 2 800 | 0 | 0 | +76 | +135 | +240 | +550 | +1 250 | +1 900 | +2 900 | | | | | | | | |
| 2 800 | 3 150 | | | | | | +580 | +1 400 | +2 100 | +3 200 | | | | | | | | |

4.4 公差带代号的选取

公差带代号应尽可能从图 10 和图 11 分别给出的孔和轴相应的公差带代号中选取。框中所示的公差带代号应优先选取。

注 1: 极限与配合公差制给出了多种公差带代号(见表 2~表 5),即使这种选取仅受限于 GB/T 1800.2 所示的那些公差带代号,其可选性也非常宽。通过对公差带代号选取的限制,可以避免工具和量具不必要的多样性。

注 2: 图 10 和图 11 中的公差带代号仅应用于不需要对公差带代号进行特定选取的一般性用途。例如,键槽需要特定选取。

注 3: 在特定应用中若有必要,偏差 js 和 JS 可被相应的偏差 j 和 J 替代。

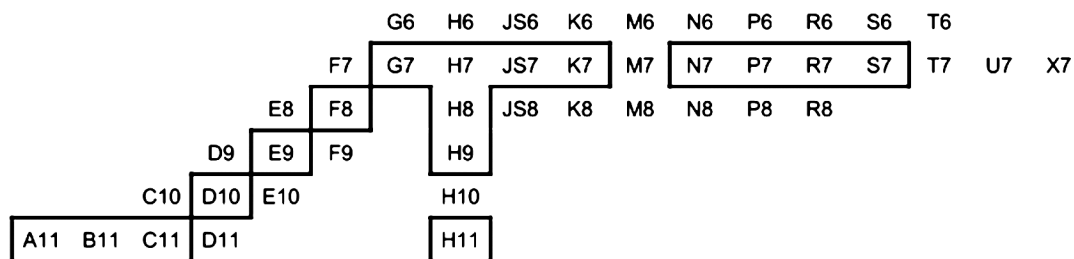


图 10 孔

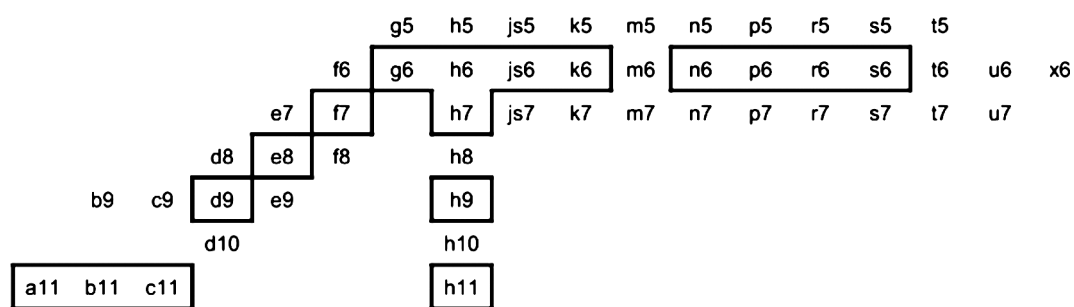


图 11 轴

5 ISO 配合制

5.1 总则

对于尺寸要素的尺寸,ISO 配合制是以“线性尺寸公差 ISO 代号体系”为基础的。配合中的两个相配零件的公差带代号应优先根据 4.4 和 5.2 中的建议选取。

5.2 配合的读写规则

5.2.1 配合的标注(写规则)

相配要素间的配合由下列元素标示:

- 相同的公称尺寸;
- 孔的公差带代号;
- 轴的公差带代号。

示例:

$$52 \text{ H7/g6} \text{ (E)} \text{ 或 } 52 \frac{\text{H7}}{\text{g6}} \text{ (E)}$$

5.2.2 极限偏差的确定(读规则)

为了读配合标注,应使用 4.3 所述规则来读配合标注(如 52 H7/g6[Ⓔ])。有关间隙和过盈的确定,参见附录 B。

5.3 配合的确定

5.3.1 总则

确定一配合有两种可用方法。即,通过经验(见 5.3.4)或通过计算由功能要求和相配零件的可生产性所得到的允许间隙和/或过盈(见 5.3.5)。

5.3.2 实际推荐的配合

除相配零件的尺寸及其公差外,还有更多的特征可影响配合的功能。为了给出配合的完整技术定义,应考虑更多的影响因素。

更多可能的影响因素是,如相配零件的形状、方向和位置偏差,表面结构,材料密度,工作温度,热处理和材料。

为了控制所期望的配合功能,可能需要将形状、方向和位置公差附加给相配尺寸要素的尺寸公差。

有关选取配合的更多信息,参见附录 B。

5.3.3 配合制的选择

首先需要做的决定是采用“基孔制配合”(孔 H)还是采用“基轴制配合”(轴 h)。需要特别注意的是,这两种配合制对于零件的功能没有技术性的差别,因此应基于经济因素选择配合制。

通常情况下,应选择“基孔制配合”。这种选择可避免工具(如铰刀)和量具不必要的多样性。

“基轴制配合”应仅用于那些可以带来切实经济利益的情况(如需要在没有加工的拉制钢棒的单轴上安装几个具有不同偏差的孔的零件)。

5.3.4 依据经验确定特定配合

基于决策的考虑,对于孔和轴的公差等级和基本偏差(公差带的位置)的选择,应能够以给出最满足所要求使用条件对应的最小和最大间隙或过盈。

对于通常的工程目的,只需要许多可能的配合中的少数配合。图 12 和图 13 中的配合可满足普通工程机构需要。基于经济因素,如有可能,配合应优先选择框中所所示的公差带代号(见图 12 和图 13)。

可由基孔制(见图 12)获得符合要求的配合,或在特定应用中由基轴制(见图 13)获得。

| 基准孔 | 轴公差带代号 | | | | | | | | | | | | | | | |
|------|------------|------------|-----------|-----------|-----------|-----------|------------|-----------|----|-----------|-----------|----|----|----|----|----|
| | 间隙配合 | | | | 过渡配合 | | | 过盈配合 | | | | | | | | |
| H 6 | | | | | g5 | h5 | js5 | k5 | m5 | n5 | p5 | | | | | |
| H 7 | | | | f6 | g6 | h6 | js6 | k6 | m6 | n6 | p6 | r6 | s6 | t6 | u6 | x6 |
| H 8 | | | e7 | f7 | | h7 | js7 | k7 | m7 | | | | s7 | | u7 | |
| H 9 | | d8 | e8 | f8 | | h8 | | | | | | | | | | |
| H 10 | | d8 | e8 | f8 | | h8 | | | | | | | | | | |
| H 10 | b9 | c9 | d9 | e9 | | h9 | | | | | | | | | | |
| H 11 | b11 | c11 | d10 | | | h10 | | | | | | | | | | |

图 12 基孔制配合的优先配合

| 基准轴 | 孔公差带代号 | | | | | | | | | | | | | | | | |
|-----|--------|-----|-----|------|----|-----|----|------|----|----|----|----|----|----|----|----|----|
| | 间隙配合 | | | 过渡配合 | | | | 过盈配合 | | | | | | | | | |
| h 5 | | | | G6 | H6 | JS6 | K6 | M6 | N6 | P6 | | | | | | | |
| h 6 | | | | | F7 | G7 | H7 | JS7 | K7 | M7 | N7 | P7 | R7 | S7 | T7 | U7 | X7 |
| h 7 | | | | | E8 | F8 | H8 | | | | | | | | | | |
| h 8 | | | D9 | E9 | F9 | H8 | | | | | | | | | | | |
| | | | | E8 | F8 | H8 | | | | | | | | | | | |
| h 9 | | | D9 | E9 | F9 | H9 | | | | | | | | | | | |
| | B11 | C10 | D10 | | | H10 | | | | | | | | | | | |

图 13 基轴制配合的优先配合

5.3.5 依据计算确定特定配合

在某些特定功能的情形下,需要计算由相配零件的功能要求所导出的允许间隙和/或过盈(见文献)。由计算得到的间隙和/或过盈以及配合公差应转换成极限偏差,如有可能,转换成公差带代号。

关于确定公差带代号的更多信息,参见 B.3。

附录 A

(资料性附录)

有关极限与配合及废止实践的更多信息

A.1 线性尺寸缺省定义的废止实践

在 GB/T 1800.1—2009 中,用 ISO 公差带代号(如 $\phi 30 H6$)标注公差的直径的缺省定义是 GB/T 3177 所述的泰勒原则(最大实体极限处的配合尺寸和最小实体极限处的局部直径)。

这就意味着对于用 ISO 公差带代号标注公差的任何尺寸要素,在不标注包容要求的情况下,包容要求都是有效的,即使被测要素不是配合零件。

示例:

依据 GB/T 3103.1 标注的圆头螺钉的头部直径 $\phi 24 h13$,包容要求自动生效。

A.2 注有公差的尺寸的详细解释

根据 GB/T 1800.1 和 GB/T 3177,注有公差的尺寸在所规定的长度内以下列方式进行解释:

a) 对于孔

与孔内切的最大理想圆柱的直径不得小于最大实体尺寸,该理想圆柱正好与孔表面的多个最高点相切。

孔的任意位置处的最大局部直径不得超过最小实体尺寸。

b) 对于轴

与轴外接的最大理想圆柱的直径不得大于最大实体尺寸,该理想圆柱正好与轴表面的多个最高点相接。

轴的任意位置处的最小局部直径不得小于最小实体尺寸。

这些解释意味着,如果一个尺寸要素处处位于其最大实体极限,该要素应当是理想圆和直线,如,一个理想圆柱。

该解释以后在图样上除标注尺寸和公差外,还根据 GB/T 38762.1 标注包容要求(符号 Ⓢ)时才是有效的。

A.3 线性尺寸缺省定义的变化

根据 GB/T 38762.1,注有公差的线性尺寸的缺省定义转换成两相对点间的局部尺寸。关于提取要素的局部尺寸,参见 GB/T 24637.3—2020 中 3.1 和 5.2.4。

为了在图样上准确表示相同要求(根据 GB/T 3177 的泰勒原则),根据 GB/T 38762.1,对于配合尺寸,在公差之后标注修饰符,如包容要求。

示例:

$\phi 30 H6\text{Ⓢ}$

附录 B

(资料性附录)

应用 GB/T 1800.1 确定配合和公差带代号的示例

B.1 总则

本附录给出了应用 ISO 极限与配合制确定配合间隙和/或过盈配合的示例。此外,还包括确定非配合的公差带代号的示例。

B.2 由极限偏差确定配合

由间隙和过盈的定义,最小间隙和最大过盈的计算采用相同的公式:

孔的下极限尺寸—轴的上极限尺寸

最大间隙和最小过盈的计算:

孔的上极限尺寸—轴的下极限尺寸

计算的结果是一正值或一负值。依据定义,间隙是正值,过盈是负值。这就意味着间隙为“+”号,过盈为“-”号。

在对计算结果解释后,取绝对值传达和描述间隙和过盈。

示例 1:

计算配合: $\phi 36$ H8/f7

对于孔 36 H8,由 GB/T 1800.2 中的表,得:

$ES = +0.039$ mm,因此,有:上极限尺寸=36.039 mm

$EI = 0$ 下极限尺寸=36.000 mm

对于轴 36 f7,得:

$es = -0.025$ mm,因此,有:上极限尺寸=35.975 mm

$ei = -0.050$ mm 下极限尺寸=35.950 mm

因此:

孔的下极限尺寸—轴的上极限尺寸=36.000 mm—35.975 mm=0.025 mm

孔的上极限尺寸—轴的下极限尺寸=36.039 mm—35.950 mm=0.089 mm

该计算得到两个正值。这就意味着该配合是具有最大间隙为 0.089 mm 和最小间隙为 0.025 mm 的间隙配合。

示例 2:

计算配合: $\phi 36$ H7/n6

对于孔 36 H7,由 GB/T 1800.2 中的表,得:

$ES = +0.025$ mm,因此,有:上极限尺寸=36.025 mm

$EI = 0$ 下极限尺寸=36.000 mm

对于轴 36 n6,得:

$es = +0.033$ mm,因此,有:上极限尺寸=36.033 mm

$ei = +0.017$ mm 下极限尺寸=36.017 mm

因此:

孔的下极限尺寸—轴的上极限尺寸=36.000 mm—36.033 mm= -0.033 mm

孔的上极限尺寸—轴的下极限尺寸=36.025 mm—36.017 mm= +0.008 mm

该计算得到一个正值和一个负值。这就意味着该配合是具有最大间隙为 0.008 mm 和最大过盈为 0.033 mm 的过渡配合。

示例 3:

计算配合: $\phi 36 \text{ H7/s6}$

对于孔 36 H7, 由 GB/T 1800.2 中的表, 得:

$ES = +0.025 \text{ mm}$, 因此, 有: 上极限尺寸 = 36.025 mm

$EI = 0$ 下极限尺寸 = 36.000 mm

对于轴 36 s6, 得:

$es = +0.059 \text{ mm}$, 因此, 有: 上极限尺寸 = 36.059 mm

$ei = +0.043 \text{ mm}$ 下极限尺寸 = 36.043 mm

因此:

孔的下极限尺寸—轴的上极限尺寸 = 36.000 mm — 36.059 mm = -0.059 mm

孔的上极限尺寸—轴的下极限尺寸 = 36.025 mm — 36.043 mm = -0.018 mm

该计算得到两个负值。这就意味着该配合是具有最大过盈为 0.059 mm 和最小过盈为 0.018 mm 的过盈配合。

B.3 配合公差的确

可用计算的解释结果来确定配合公差。

依定义, 间隙配合公差: 最大间隙—最小间隙

$$0.089 \text{ mm} - 0.025 \text{ mm} = 0.064 \text{ mm} \text{ (参见图 B.1)}$$

依定义, 过渡配合公差: 最大间隙+最大过盈

$$0.008 \text{ mm} + 0.033 \text{ mm} = 0.041 \text{ mm} \text{ (参见图 B.1)}$$

依定义, 过盈配合公差: 最大过盈—最小过盈

$$0.059 \text{ mm} - 0.018 \text{ mm} = 0.041 \text{ mm} \text{ (参见图 B.1)}$$

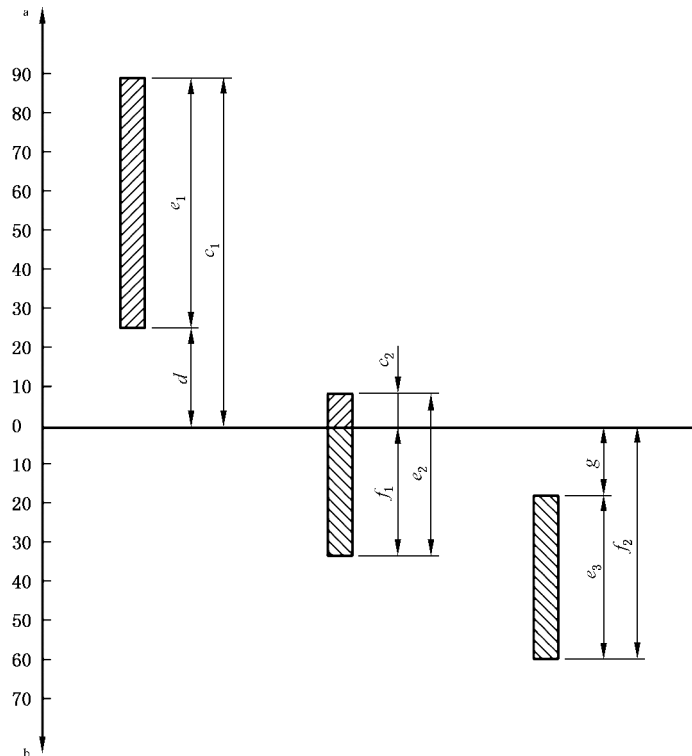


图 B.1 配合公差

说明:

| | | |
|--------|--------------------------|--------------------------|
| 最大间隙 | $c_1 = 0.089 \text{ mm}$ | $c_2 = 0.008 \text{ mm}$ |
| 最小间隙 | $d = 0.025 \text{ mm}$ | |
| 间隙配合公差 | $e_1 = 0.064 \text{ mm}$ | |
| 过渡配合公差 | $e_2 = 0.041 \text{ mm}$ | |
| 过盈配合公差 | $e_3 = 0.041 \text{ mm}$ | |
| 最大过盈 | $f_1 = 0.033 \text{ mm}$ | $f_2 = 0.059 \text{ mm}$ |
| 最小过盈 | $g = 0.018 \text{ mm}$ | |

^a 间隙。

^b 过盈。

图 B.1 (续)

B.4 由计算得到的配合确定特定公差带代号

B.4.1 公差大小

为将计算得到的配合转换为极限偏差,如有可能,转换为公差带代号,首先应根据下列公式和表 1 确定公差大小:

计算得到的配合公差 \geq 孔的 IT 值 + 轴的 IT 值

示例:

| | | |
|-----------|--------|------------------|
| 计算得到的配合: | 公称尺寸 | 40 mm |
| (见 5.3.5) | 最小间隙 | 24 μm |
| | 最大间隙 | 92 μm |
| | 间隙配合公差 | 68 μm |

选取的两个公差值之和须等于或小于计算得到的配合公差。

配合公差的一半是 34 μm ,表 1 中,在公称尺寸 $>30 \text{ mm} \sim 50 \text{ mm}$ 的所在行上,值 34 μm 位于 25 μm 和 39 μm 之间。表 1 中的值之和是 64 μm ,该值小于 68 μm 。

因此,有一个标准公差是 25 μm ,标准公差等级是 IT7。

另一个标准公差是 39 μm ,标准公差等级是 IT8。

B.4.2 偏差和公差带代号的确定

然后,应对采用基孔制配合(孔 H),还是采用基轴制配合(轴 h),还是采用基本偏差的其他组合做出决策,见 5.3.3。

对于下面的示例,应根据 5.3.3 选择基孔制配合。因此,公差带代号修饰符是 H,用表 2 确定公差带代号。

示例:

公称尺寸(见 B.4.1 示例)40 mm

选择配合制孔 H

a) 孔的公差带代号的确定

选择孔的公差等级(见 B.4.1 示例):IT8

表 2 中,在 H 列中选取的基本偏差

下极限偏差 $EI = 0$

上极限偏差 $ES = EI + IT = 0 + 39(IT8) = +39 \mu\text{m}$

因此,有:孔的下极限尺寸为 40 mm。

孔的上极限尺寸为 40.039 mm。

孔的公差带代号为 H8,该要素的尺寸是 40 H8。

b) 轴的公差带代号的确定

依据最小间隙的定义(见 3.3.1.1),有,

$$\text{最小间隙} = \text{孔的下极限尺寸} - \text{轴的上极限尺寸}$$

计算得到的最小间隙(见 B.4.1 示例) $24 \mu\text{m} = 0.024 \text{ mm}$

$$\text{孔的下极限尺寸 } 40 \text{ mm}$$

因此,有,

$$0.024 \text{ mm} = 40 \text{ mm} - \text{轴的上极限尺寸}$$

所以

$$\text{轴的上极限尺寸} = 40 \text{ mm} - 0.024 \text{ mm} = 39.976 \text{ mm}$$

由上极限偏差的定义(见 3.2.5.1),有:

$$es = \text{上极限尺寸} - \text{公称尺寸}$$

$$es = 39.976 \text{ mm} - 40 \text{ mm} = -0.024 \text{ mm} = -24 \mu\text{m}$$

表 4 中,在公称尺寸 $>30 \text{ mm} \sim 50 \text{ mm}$ 的所在行上找到值 $-25 \mu\text{m}$,并将其作为 es 。

因此,有:对于 $es = -25 \mu\text{m}$,其公差带代号修饰符为“f”,则,

$$\text{下极限偏差 } ei = es - IT7 = -25 \mu\text{m} - 25 \mu\text{m} = -50 \mu\text{m}$$

轴的公差带代号为 f7,该要素的尺寸为 40 f7。

c) 配合的控制

该配合的标示为 40 H8/f7。

由类似于 B.2 的计算,示例 1 有:

$$\text{最小间隙 } 25 \mu\text{m}$$

$$\text{最大间隙 } 89 \mu\text{m}$$

由功能要求计算:

$$\text{实际计算得到的最小间隙为 } 24 \mu\text{m}$$

$$\text{实际计算得到的最大间隙为 } 92 \mu\text{m}$$

设计人员确定零件配合时,应给出是否接受偏离原始计算得到的配合还是严格地标注最小间隙和最大间隙的决定。

在任何情况下,对于孔类零件,选取注有公差尺寸“40 H8”。对于轴类零件,选取尺寸是 40,公差带代号“f7(-0.025/-0.050)”或特殊偏差“-0.024/-0.053”。

附 录 C
(资料性附录)
与 GPS 矩阵模型的关系

C.1 概述

关于 GPS 矩阵模型的完整细则,参见 GB/T 20308。

GB/T 20308 中的 GPS 矩阵模型对 GPS 体系进行了综述,本部分是该体系的一部分。除非另有说明,GB/T 4249 给出的 GPS 基本规则适用于本部分,GB/T 18779.1 给出的缺省规则适用于按照本部分制定的规范。

C.2 关于本部分及其使用的信息

本部分建立了线性尺寸公差的 ISO 代号体系,适用于尺寸要素。本部分定义了线性尺寸公差 ISO 代号体系的基本概念和相关术语,还对不受方向和位置约束的两尺寸要素配合的基本术语进行了定义,并对“基准孔”和“基准轴”原理进行了解释。

C.3 在 GPS 矩阵模型中的位置

本部分是一项 GPS 通用标准。本部分给出的规则和原则适用于 GPS 矩阵中所有标有实心点(●)的部分。见表 C.1。

表 C.1 GPS 标准矩阵模型

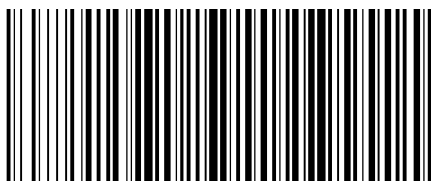
| 几何特征 | 链环 | | | | | | |
|--------|-------|------|------|--------|----|------|----|
| | A | B | C | D | E | F | G |
| | 符号和标注 | 要素要求 | 要素特征 | 符合与不符合 | 测量 | 测量设备 | 校准 |
| 尺寸 | ● | ● | | | | | |
| 距离 | | | | | | | |
| 形状 | | | | | | | |
| 方向 | | | | | | | |
| 位置 | | | | | | | |
| 跳动 | | | | | | | |
| 轮廓表面结构 | | | | | | | |
| 区域表面结构 | | | | | | | |
| 表面缺陷 | | | | | | | |

C.4 相关的标准

表 C.1 所示标准链涉及的标准为相关的标准。

参 考 文 献

- [1] GB/T 131 产品几何技术规范(GPS) 技术产品文件中表面结构的表示法
- [2] GB/T 1182 产品几何技术规范(GPS) 几何公差 形状、方向、位置和跳动公差标注
- [3] GB/T 1804 一般公差 未注公差的线性和角度尺寸的公差
- [4] GB/T 3103.1 紧固件公差 螺栓、螺钉、螺柱和螺母
- [5] GB/T 3177 产品几何技术规范(GPS) 光滑工件尺寸的检验
- [6] GB/T 3358.1 统计学词汇及符号 第1部分:一般统计术语与用于概率的术语
- [7] GB/T 3358.2 统计学词汇及符号 第2部分:应用统计
- [8] GB/T 4049 产品几何技术规范(GPS) 基础 概念、原则和规则
- [9] GB/T 16671 产品几何技术规范(GPS) 几何公差 最大实体要求(MMR)、最小实体要求(LMR)和可逆要求(RPR)
- [10] GB/T 18779.1 产品几何量技术规范(GPS) 工件与测量设备的测量检验 第1部分:按规范检验合格或不合格的判定规则
- [11] GB/T 19765—2005 产品几何量技术规范(GPS) 产品几何量技术规范和检验的标准参考温度
- [12] GB/T 20308 产品几何技术规范(GPS) 矩阵模型
- [13] GB/T 24637.2 产品几何技术规范(GPS) 通用概念 第2部分:基本原则、规范、操作集和不确定度
- [14] GB/T 24637.3—2020 产品几何技术规范(GPS) 通用概念 第3部分:被测要素(ISO 17450-3:2016,MOD)
-



GB/T 1800.1-2020

版权专有 侵权必究

*

书号:155066·1-64767