

# 中华人民共和国国家标准

GB/T 273.3—2020/ISO 15:2017  
代替 GB/T 273.3—2015

---

## 滚动轴承 外形尺寸总方案 第 3 部分：向心轴承

Rolling bearings—Boundary dimensions, general plan—Part 3: Radial bearings

(ISO 15:2017, Rolling bearings—Radial bearings—Boundary dimensions,  
general plan, IDT)

2020-11-19 发布

2021-06-01 实施

国家市场监督管理总局  
国家标准化管理委员会 发布

## 目 次

前言 .....	I
引言 .....	II
1 范围 .....	1
2 规范性引用文件 .....	1
3 术语和定义 .....	1
4 符号 .....	1
5 外形尺寸 .....	2
附录 A (资料性附录) 向心轴承外形尺寸总方案的延伸规则 .....	20
参考文献 .....	22

## 前 言

GB/T 273《滚动轴承 外形尺寸总方案》分为 3 个部分：

- 第 1 部分：圆锥滚子轴承；
- 第 2 部分：推力轴承；
- 第 3 部分：向心轴承。

本部分为 GB/T 273 的第 3 部分。

本部分按照 GB/T 1.1—2009 给出的规则起草。

本部分代替 GB/T 273.3—2015《滚动轴承 外形尺寸总方案 第 3 部分：向心轴承》，与 GB/T 273.3—2015 相比，主要技术变化如下：

- 补充了直径系列 8、9、0、1 中部分尺寸系列向心轴承的宽度值和最小单一倒角尺寸（见表 2～表 5，2015 年版的表 2～表 5）；
- 扩大了直径系列 8、9、0、1、2、3 和 4 向心轴承的尺寸段范围（见表 2～表 8，2015 年版的表 2～表 8）；
- 将部分规范性引用文件列入参考文献（见参考文献，2015 年版的第 2 章）。

本部分使用翻译法等同采用 ISO 15:2017《滚动轴承 向心轴承 外形尺寸总方案》。

与本部分中规范性引用的国际文件有一致性对应关系的我国文件如下：

- GB/T 305—2019 滚动轴承 向心轴承止动槽和止动环 尺寸、产品几何技术规范(GPS)和公差值(ISO 464:2015, MOD)
- GB/T 6930—2002 滚动轴承 词汇(ISO 5593:1997, IDT)
- GB/T 20057—2012 滚动轴承 圆柱滚子轴承 平挡圈和套圈无挡边端倒角尺寸(ISO 12043:2007, IDT)
- GB/T 20058—2017 滚动轴承 单列角接触球轴承 外圈非推力端倒角尺寸(ISO 12044:2014, IDT)

本部分做了下列编辑性修改：

- 为与现有标准系列一致，将标准名称改为《滚动轴承 外形尺寸总方案 第 3 部分：向心轴承》。

本部分由中国机械工业联合会提出。

本部分由全国滚动轴承标准化技术委员会(SAC/TC 98)归口。

本部分起草单位：洛阳轴承研究所有限公司、襄阳汽车轴承股份有限公司、慈兴集团有限公司、浙江五洲新春集团股份有限公司、重庆长江轴承股份有限公司、上海天虹微型轴承有限公司、福建省永安轴承有限责任公司、山东洛轴所轴承研究院有限公司、山东哈临集团有限公司。

本部分主要起草人：宋豫聪、张博文、王冠兵、赵坤、张玉辉、赵兴新、任卓道、钟原、史松霞、马继业。

本部分所代替标准的历次版本发布情况为：

- GB 273—1964；
- GB 273.3—1982, GB 273.3—1988, GB/T 273.3—1999, GB/T 273.3—2015。

## 引 言

GB/T 273 的本部分旨在限制向心轴承的尺寸数目,以充分保证生产的经济性,但还能提供足够的尺寸数目满足轴承用户当前和将来的需要。

这些需求是综合且变化的。因此,本方案可涵盖较宽的尺寸和比例范围,需要时,甚至还可参照附录 A 给出的规则进行延伸。

由于本部分给出的外形尺寸对于下述轴承而言并非最佳的,因此已标准化的圆锥滚子轴承、外球面轴承、某些类型的滚针轴承和仪器精密轴承不需符合本部分。

# 滚动轴承 外形尺寸总方案

## 第 3 部分: 向心轴承

### 1 范围

GB/T 273 的本部分规定了直径系列 7、8、9、0、1、2、3 和 4 的向心轴承的优先外形尺寸。

### 2 规范性引用文件

下列文件对于本文件的应用是必不可少的。凡是注日期的引用文件,仅注日期的版本适用于本文件。凡是不注日期的引用文件,其最新版本(包括所有的修改单)适用于本文件。

ISO 464 滚动轴承 带定位止动环的向心轴承 尺寸、产品几何技术规范(GPS)和公差值 [Rolling bearings—Radial bearings with locating snap ring—Dimensions, geometrical product specifications (GPS) and tolerance values]

ISO 5593 滚动轴承 词汇(Rolling bearings—Vocabulary)

ISO 12043 滚动轴承 单列圆柱滚子轴承 平挡圈和套圈无挡边端倒角尺寸(Rolling bearings—Single-row cylindrical roller bearings—Chamfer dimensions for loose rib and non-rib sides)

ISO 12044 滚动轴承 单列角接触球轴承 外圈非推力端倒角尺寸(Rolling bearings—Single-row angular contact ball bearings—Chamfer dimensions for outer ring non-thrust side)

### 3 术语和定义

ISO 5593 界定的术语和定义适用于本文件。

ISO 和 IEC 维护的标准化工作中使用的术语数据库网址如下:

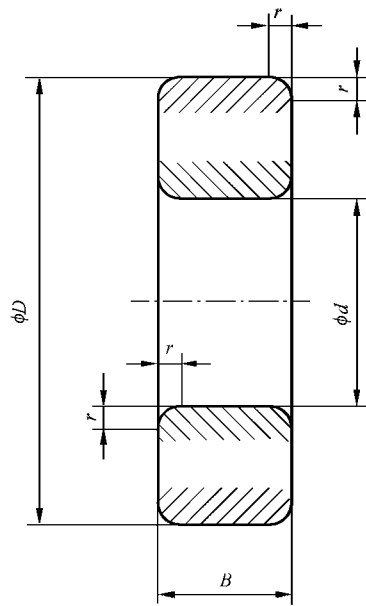
——ISO 在线浏览平台:<https://www.iso.org/obp>

——IEC 电工百科:<http://www.electropedia.org/>

### 4 符号

ISO 15241<sup>[3]</sup> 给出的以及下列符号适用于本文件。

除另有说明外,图 1 中所示符号和表 1~表 8 中所示数值均表示公称尺寸。



说明：

- $B$  —— 轴承宽度；
- $D$  —— 轴承外径；
- $d$  —— 轴承内径；
- $r$  —— 倒角尺寸；
- $r_{s\ min}$  —— 最小单一倒角尺寸。

图 1 向心轴承

### 5 外形尺寸

直径系列 7、8、9、0、1、2、3 和 4 的向心轴承的外形尺寸按表 1~表 8 的规定。

表 1~表 8 中规定的倒角尺寸不一定适用于：

- 有止动槽轴承套圈的止动槽端(该部分内容规定在 ISO 464 中)；
- 圆柱滚子轴承套圈的无挡边和平挡边端(该部分内容规定在 ISO 12043 中)；
- 角接触球轴承外圈的非推力端(该部分内容规定在 ISO 12044 中)。

倒角尺寸  $r$  适用于图 1 所示的倒角处,所对应的  $r_{s\ min}$  按表 1~表 8 的规定。

圆锥孔轴承的内圈倒角尺寸可小于表 1~表 8 中规定的倒角尺寸。

与表 1~表 8 中的  $r_{s\ min}$  尺寸对应的最大单一倒角尺寸在 ISO 582<sup>[2]</sup> 中给出。

表 1 直径系列 7

单位为毫米

$d$	$D$	尺寸系列				$r_{s\ min}$
		17	27	37	47	
		$B$				
0.6	2	0.8	—	—	—	0.05
1	2.5	1	—	—	—	0.05
1.5	3	1	—	1.8	—	0.05
2	4	1.2	—	2	—	0.05
2.5	5	1.5	1.8	2.3	—	0.08

表 1 (续)

单位为毫米

<i>d</i>	<i>D</i>	尺寸系列				<i>r<sub>s min</sub></i>
		17	27	37	47	
		B				
3	6	2	2.5	3	—	0.08
4	7	2	2.5	3	—	0.08
5	8	2	2.5	3	—	0.08
6	10	2.5	3	3.5	—	0.1
7	11	2.5	3	3.5	—	0.1
8	12	2.5	—	3.5	—	0.1
9	14	3	—	4.5	—	0.1
10	15	3	—	4.5	—	0.1
12	18	4	—	5	—	0.2
15	21	4	—	5	—	0.2
17	23	4	—	5	—	0.2
20	27	4	—	5	7	0.2
22	30	4	—	5	7	0.2
25	32	4	—	5	7	0.2
28	35	4	—	5	7	0.2
30	37	4	—	5	7	0.2
32	40	4	—	6	8	0.2
35	44	5	—	7	9	0.3
40	50	6	—	8	10	0.3
45	55	6	—	8	10	0.3
50	62	6	—	10	12	0.3
55	68	7	—	10	13	0.3
60	75	7	—	12	15	0.3
65	80	7	—	12	15	0.3
70	85	7	—	12	15	0.3
75	90	7	—	12	15	0.3
80	95	7	—	12	15	0.3
85	105	10	—	15	—	0.6
90	110	10	—	15	—	0.6
95	115	10	—	15	—	0.6
100	120	10	—	15	—	0.6
105	125	10	—	15	—	0.6
110	135	13	—	19	—	1
120	145	13	—	19	—	1
130	160	16	—	23	—	1
140	170	16	—	23	—	1
150	180	16	—	23	—	1
160	190	16	—	23	—	1
170	200	16	—	23	—	1
180	215	18	—	26	—	1.1
190	230	20	—	30	—	1.1
200	240	20	—	30	—	1.1

表 2 直径系列 8

单位为毫米

d	D	尺寸系列								
		08	18	28	38	48	58	68	08	18~68
		B							r <sub>s min</sub>	
0.6	2.5	—	1	—	1.4	—	—	—	—	0.05
1	3	—	1	—	1.5	—	—	—	—	0.05
1.5	4	—	1.2	—	2	—	—	—	—	0.05
2	5	—	1.5	—	2.3	—	—	—	—	0.08
2.5	6	—	1.8	—	2.6	—	—	—	—	0.08
3	7	—	2	—	3	—	—	—	—	0.1
4	9	—	2.5	3.5	4	—	—	—	—	0.1
5	11	—	3	4	5	—	—	—	—	0.15
6	13	—	3.5	5	6	—	—	—	—	0.15
7	14	—	3.5	5	6	—	—	—	—	0.15
8	16	—	4	5	6	8	—	—	—	0.2
9	17	—	4	5	6	8	—	—	—	0.2
10	19	—	5	6	7	9	—	—	—	0.3
12	21	—	5	6	7	9	—	—	—	0.3
15	24	—	5	6	7	9	—	—	—	0.3
17	26	—	5	6	7	9	—	—	—	0.3
20	32	4	7	8	10	12	16	22	0.3	0.3
22	34	4	7	—	10	—	16	22	0.3	0.3
25	37	4	7	8	10	12	16	22	0.3	0.3
28	40	4	7	—	10	—	16	22	0.3	0.3
30	42	4	7	8	10	12	16	22	0.3	0.3
32	44	4	7	—	10	—	16	22	0.3	0.3
35	47	4	7	8	10	12	16	22	0.3	0.3
40	52	4	7	8	10	12	16	22	0.3	0.3
45	58	4	7	8	10	13	18	23	0.3	0.3
50	65	5	7	10	12	15	20	27	0.3	0.3
55	72	7	9	11	13	17	23	30	0.3	0.3
60	78	7	10	12	14	18	24	32	0.3	0.3
65	85	7	10	13	15	20	27	36	0.3	0.6
70	90	8	10	13	15	20	27	36	0.3	0.6
75	95	8	10	13	15	20	27	36	0.3	0.6
80	100	8	10	13	15	20	27	36	0.3	0.6
85	110	9	13	16	19	25	34	45	0.3	1
90	115	9	13	16	19	25	34	45	0.3	1
95	120	9	13	16	19	25	34	45	0.3	1
100	125	9	13	16	19	25	34	45	0.3	1
105	130	9	13	16	19	25	34	45	0.3	1
110	140	10	16	19	23	30	40	54	0.6	1
120	150	10	16	19	23	30	40	54	0.6	1
130	165	11	18	22	26	35	46	63	0.6	1.1



表 2 (续)

单位为毫米

<i>d</i>	<i>D</i>	尺寸系列								
		08	18	28	38	48	58	68	08	18~68
		<i>B</i>							<i>r<sub>s min</sub></i>	
140	175	11	18	22	26	35	46	63	0.6	1.1
150	190	13	20	24	30	40	54	71	0.6	1.1
160	200	13	20	24	30	40	54	71	0.6	1.1
170	215	14	22	27	34	45	60	80	0.6	1.1
180	225	14	22	27	34	45	60	80	0.6	1.1
190	240	16	24	30	37	50	67	90	1	1.5
200	250	16	24	30	37	50	67	90	1	1.5
220	270	16	24	30	37	50	67	90	1	1.5
240	300	19	28	36	45	60	80	109	1	2
260	320	19	28	36	45	60	80	109	1	2
280	350	22	33	42	52	69	95	125	1.1	2
300	380	25	38	48	60	80	109	145	1.5	2.1
320	400	25	38	48	60	80	109	145	1.5	2.1
340	420	25	38	48	60	80	109	145	1.5	2.1
360	440	25	38	48	60	80	109	145	1.5	2.1
380	480	31	46	60	75	100	136	180	2	2.1
400	500	31	46	60	75	100	136	180	2	2.1
420	520	31	46	60	75	100	136	180	2	2.1
440	540	31	46	60	75	100	136	180	2	2.1
460	580	37	56	72	90	118	160	218	2.1	3
480	600	37	56	72	90	118	160	218	2.1	3
500	620	37	56	72	90	118	160	218	2.1	3
530	650	37	56	72	90	118	160	218	2.1	3
560	680	37	56	72	90	118	160	218	2.1	3
600	730	42	60	78	98	128	175	236	3	3
630	780	48	69	88	112	150	200	272	3	4
670	820	48	69	88	112	150	200	272	3	4
710	870	50	74	95	118	160	218	290	4	4
750	920	54	78	100	128	170	230	308	4	5
800	980	57	82	106	136	180	243	325	4	5
850	1 030	57	82	106	136	180	243	325	4	5
900	1 090	60	85	112	140	190	258	345	5	5
950	1 150	63	90	118	150	200	272	355	5	5
1 000	1 220	71	100	128	165	218	300	400	5	6
1 060	1 280	71	100	128	165	218	300	400	5	6
1 120	1 360	78	106	140	180	243	325	438	5	6
1 180	1 420	78	106	140	180	243	325	438	5	6
1 250	1 500	80	112	145	185	250	335	450	6	6
1 320	1 600	88	122	165	206	280	375	500	6	6
1 400	1 700	95	132	175	224	300	400	545	6	7.5

表 2 (续)

单位为毫米

<i>d</i>	<i>D</i>	尺寸系列								
		08	18	28	38	48	58	68	08	18~68
		<i>B</i>							<i>r<sub>s min</sub></i>	
1 500	1 820	103	140	185	243	315	—	—	6	7.5
1 600	1 950	112	155	200	265	345	—	—	7.5	7.5
1 700	2 060	115	160	206	272	355	—	—	7.5	7.5
1 800	2 180	122	165	218	290	375	—	—	7.5	9.5
1 900	2 300	128	175	230	300	400	—	—	7.5	9.5
2 000	2 430	136	190	250	325	425	—	—	7.5	9.5
2 120	2 560	140	195	250	335	437	—	—	9.5	12
2 240	2 710	150	206	272	355	475	—	—	9.5	12
2 360	2 850	155	218	280	365	487	—	—	9.5	15
2 500	3 010	165	224	290	387	515	—	—	9.5	15
2 650	3 190	175	236	307	400	545	—	—	12	15
2 800	3 370	180	250	325	425	580	—	—	12	15
3 000	3 610	195	265	355	462	615	—	—	12	15
3 150	3 780	200	280	365	475	630	—	—	12	19
3 350	4 020	212	290	387	500	670	—	—	12	19
3 550	4 260	230	315	412	530	710	—	—	15	19
3 750	4 490	236	325	425	560	750	—	—	15	19
4 000	4 790	250	345	450	600	800	—	—	15	19

表 3 直径系列 9

单位为毫米

<i>d</i>	<i>D</i>	尺寸系列									
		09	19	29	39	49	59	69	09	19~39	49~69
		<i>B</i>							<i>r<sub>s min</sub></i>		
1	4	—	1.6	—	2.3	—	—	—	—	0.1	—
1.5	5	—	2	—	2.6	—	—	—	—	0.15	—
2	6	—	2.3	—	3	—	—	—	—	0.15	—
2.5	7	—	2.5	—	3.5	—	—	—	—	0.15	—
3	8	—	3	—	4	—	—	—	—	0.15	—
4	11	—	4	—	5	—	—	—	—	0.15	—
5	13	—	4	—	6	10	—	—	—	0.2	0.15
6	15	—	5	—	7	10	—	—	—	0.2	0.15
7	17	—	5	—	7	10	—	—	—	0.3	0.15
8	19	—	6	—	9	11	—	—	—	0.3	0.2
9	20	—	6	—	9	11	—	—	—	0.3	0.3
10	22	—	6	8	10	13	16	22	—	0.3	0.3
12	24	—	6	8	10	13	16	22	—	0.3	0.3
15	28	—	7	8.5	10	13	18	23	—	0.3	0.3
17	30	—	7	8.5	10	13	18	23	—	0.3	0.3

表 3 (续)

单位为毫米

<i>d</i>	<i>D</i>	尺寸系列									
		09	19	29	39	49	59	69	09	19~39	49~69
		<i>B</i>							<i>r<sub>s min</sub></i>		
20	37	7	9	11	13	17	23	30	0.3	0.3	0.3
22	39	7	9	11	13	17	23	30	0.3	0.3	0.3
25	42	7	9	11	13	17	23	30	0.3	0.3	0.3
28	45	7	9	11	13	17	23	30	0.3	0.3	0.3
30	47	7	9	11	13	17	23	30	0.3	0.3	0.3
32	52	7	10	13	15	20	27	36	0.3	0.6	0.6
35	55	7	10	13	15	20	27	36	0.3	0.6	0.6
40	62	8	12	14	16	22	30	40	0.3	0.6	0.6
45	68	8	12	14	16	22	30	40	0.3	0.6	0.6
50	72	8	12	14	16	22	30	40	0.3	0.6	0.6
55	80	9	13	16	19	25	34	45	0.3	1	1
60	85	9	13	16	19	25	34	45	0.3	1	1
65	90	9	13	16	19	25	34	45	0.3	1	1
70	100	10	16	19	23	30	40	54	0.6	1	1
75	105	10	16	19	23	30	40	54	0.6	1	1
80	110	10	16	19	23	30	40	54	0.6	1	1
85	120	11	18	22	26	35	46	63	0.6	1.1	1.1
90	125	11	18	22	26	35	46	63	0.6	1.1	1.1
95	130	11	18	22	26	35	46	63	0.6	1.1	1.1
100	140	13	20	24	30	40	54	71	0.6	1.1	1.1
105	145	13	20	24	30	40	54	71	0.6	1.1	1.1
110	150	13	20	24	30	40	54	71	0.6	1.1	1.1
120	165	14	22	27	34	45	60	80	0.6	1.1	1.1
130	180	16	24	30	37	50	67	90	1	1.5	1.5
140	190	16	24	30	37	50	67	90	1	1.5	1.5
150	210	19	28	36	45	60	80	109	1	2	2
160	220	19	28	36	45	60	80	109	1	2	2
170	230	19	28	36	45	60	80	109	1	2	2
180	250	22	33	42	52	69	95	125	1.1	2	2
190	260	22	33	42	52	69	95	125	1.1	2	2
200	280	25	38	48	60	80	109	145	1.5	2.1	2.1
220	300	25	38	48	60	80	109	145	1.5	2.1	2.1
240	320	25	38	48	60	80	109	145	1.5	2.1	2.1
260	360	31	46	60	75	100	136	180	2	2.1	2.1
280	380	31	46	60	75	100	136	180	2	2.1	2.1
300	420	37	56	72	90	118	160	218	2.1	3	3
320	440	37	56	72	90	118	160	218	2.1	3	3
340	460	37	56	72	90	118	160	218	2.1	3	3
360	480	37	56	72	90	118	160	218	2.1	3	3
380	520	44	65	82	106	140	190	250	3	4	4

表 3 (续)

单位为毫米

<i>d</i>	<i>D</i>	尺寸系列									
		09	19	29	39	49	59	69	09	19~39	49~69
		<i>B</i>							<i>r<sub>s min</sub></i>		
400	540	44	65	82	106	140	190	250	3	4	4
420	560	44	65	82	106	140	190	250	3	4	4
440	600	50	74	95	118	160	218	290	4	4	4
460	620	50	74	95	118	160	218	290	4	4	4
480	650	54	78	100	128	170	230	308	4	5	5
500	670	54	78	100	128	170	230	308	4	5	5
530	710	57	82	106	136	180	243	325	4	5	5
560	750	60	85	112	140	190	258	345	5	5	5
600	800	63	90	118	150	200	272	355	5	5	5
630	850	71	100	128	165	218	300	400	5	6	6
670	900	73	103	136	170	230	308	412	5	6	6
710	950	78	106	140	180	243	325	438	5	6	6
750	1 000	80	112	145	185	250	335	450	6	6	6
800	1 060	82	115	150	195	258	355	462	6	6	6
850	1 120	85	118	155	200	272	365	488	6	6	6
900	1 180	88	122	165	206	280	375	500	6	6	6
950	1 250	95	132	175	224	300	400	545	6	7.5	7.5
1 000	1 320	103	140	185	236	315	438	580	6	7.5	7.5
1 060	1 400	109	150	195	250	335	462	615	7.5	7.5	7.5
1 120	1 460	109	150	195	250	335	462	615	7.5	7.5	7.5
1 180	1 540	115	160	206	272	355	488	650	7.5	7.5	7.5
1 250	1 630	122	170	218	280	375	515	690	7.5	7.5	7.5
1 320	1 720	128	175	230	300	400	545	710	7.5	7.5	7.5
1 400	1 820	136	185	243	315	425	—	—	9.5	9.5	9.5
1 500	1 950	145	195	258	335	450	—	—	9.5	9.5	9.5
1 600	2 060	145	200	265	345	462	—	—	9.5	9.5	9.5
1 700	2 180	155	212	280	355	475	—	—	9.5	9.5	9.5
1 800	2 300	160	218	290	375	500	—	—	9.5	12	12
1 900	2 430	170	230	308	400	530	—	—	9.5	12	12
2 000	2 580	185	258	335	437	580	—	—	12	15	19
2 120	2 730	195	265	355	462	615	—	—	12	19	19
2 240	2 880	206	280	365	475	650	—	—	12	19	19
2 360	3 030	212	290	387	500	670	—	—	12	19	19
2 500	3 210	230	315	412	530	710	—	—	15	19	19
2 650	3 400	243	335	437	560	750	—	—	15	19	19
2 800	3 580	250	345	450	580	775	—	—	15	19	19
3 000	3 840	265	365	487	630	850	—	—	15	19	19
3 150	4 020	280	387	500	650	875	—	—	19	19	19
3 350	4 270	290	400	530	690	925	—	—	19	19	19
3 550	4 520	307	425	560	730	975	—	—	19	19	19
3 750	4 770	325	450	580	775	1 030	—	—	19	19	19

表 4 直径系列 0

单位为毫米

<i>d</i>	<i>D</i>	尺寸系列								
		00	10	20	30	40	50	60	00	10~60
		<i>B</i>							<i>r<sub>s</sub> min</i>	
1.5	6	—	2.5	—	3	—	—	—	—	0.15
2	7	—	2.8	—	3.5	—	—	—	—	0.15
2.5	8	—	2.8	—	4	—	—	—	—	0.15
3	9	—	3	—	5	—	—	—	—	0.15
4	12	—	4	—	6	—	—	—	—	0.2
5	14	—	5	—	7	—	—	—	—	0.2
6	17	—	6	—	9	—	—	—	—	0.3
7	19	—	6	8	10	—	—	—	—	0.3
8	22	—	7	9	11	14	19	25	—	0.3
9	24	—	7	10	12	15	20	27	—	0.3
10	26	—	8	10	12	16	21	29	—	0.3
12	28	7	8	10	12	16	21	29	0.3	0.3
15	32	8	9	11	13	17	23	30	0.3	0.3
17	35	8	10	12	14	18	24	32	0.3	0.3
20	42	8	12	14	16	22	30	40	0.3	0.6
22	44	8	12	14	16	22	30	40	0.3	0.6
25	47	8	12	14	16	22	30	40	0.3	0.6
28	52	8	12	15	18	24	32	43	0.3	0.6
30	55	9	13	16	19	25	34	45	0.3	1
32	58	9	13	16	20	26	35	47	0.3	1
35	62	9	14	17	20	27	36	48	0.3	1
40	68	9	15	18	21	28	38	50	0.3	1
45	75	10	16	19	23	30	40	54	0.6	1
50	80	10	16	19	23	30	40	54	0.6	1
55	90	11	18	22	26	35	46	63	0.6	1.1
60	95	11	18	22	26	35	46	63	0.6	1.1
65	100	11	18	22	26	35	46	63	0.6	1.1
70	110	13	20	24	30	40	54	71	0.6	1.1
75	115	13	20	24	30	40	54	71	0.6	1.1
80	125	14	22	27	34	45	60	80	0.6	1.1
85	130	14	22	27	34	45	60	80	0.6	1.1
90	140	16	24	30	37	50	67	90	1	1.5
95	145	16	24	30	37	50	67	90	1	1.5
100	150	16	24	30	37	50	67	90	1	1.5
105	160	18	26	33	41	56	75	100	1	2
110	170	19	28	36	45	60	80	109	1	2
120	180	19	28	36	46	60	80	109	1	2
130	200	22	33	42	52	69	95	125	1.1	2
140	210	22	33	42	53	69	95	125	1.1	2
150	225	24	35	45	56	75	100	136	1.1	2.1

表 4 (续)

单位为毫米

<i>d</i>	<i>D</i>	尺寸系列								
		00	10	20	30	40	50	60	00	10~60
		<i>B</i>							<i>r<sub>s</sub> min</i>	
160	240	25	38	48	60	80	109	145	1.5	2.1
170	260	28	42	54	67	90	122	160	1.5	2.1
180	280	31	46	60	74	100	136	180	2	2.1
190	290	31	46	60	75	100	136	180	2	2.1
200	310	34	51	66	82	109	150	200	2	2.1
220	340	37	56	72	90	118	160	218	2.1	3
240	360	37	56	72	92	118	160	218	2.1	3
260	400	44	65	82	104	140	190	250	3	4
280	420	44	65	82	106	140	190	250	3	4
300	460	50	74	95	118	160	218	290	4	4
320	480	50	74	95	121	160	218	290	4	4
340	520	57	82	106	133	180	243	325	4	5
360	540	57	82	106	134	180	243	325	4	5
380	560	57	82	106	135	180	243	325	4	5
400	600	63	90	118	148	200	272	355	5	5
420	620	63	90	118	150	200	272	355	5	5
440	650	67	94	122	157	212	280	375	5	6
460	680	71	100	128	163	218	300	400	5	6
480	700	71	100	128	165	218	300	400	5	6
500	720	71	100	128	167	218	300	400	5	6
530	780	80	112	145	185	250	335	450	6	6
560	820	82	115	150	195	258	355	462	6	6
600	870	85	118	155	200	272	365	488	6	6
630	920	92	128	170	212	290	388	515	6	7.5
670	980	100	136	180	230	308	425	560	6	7.5
710	1 030	103	140	185	236	315	438	580	6	7.5
750	1 090	109	150	195	250	335	462	615	7.5	7.5
800	1 150	112	155	200	258	345	475	630	7.5	7.5
850	1 220	118	165	212	272	365	500	670	7.5	7.5
900	1 280	122	170	218	280	375	515	690	7.5	7.5
950	1 360	132	180	236	300	412	560	730	7.5	7.5
1 000	1 420	136	185	243	308	412	560	750	7.5	7.5
1 060	1 500	140	195	250	325	438	600	800	9.5	9.5
1 120	1 580	145	200	265	345	462	615	825	9.5	9.5
1 180	1 660	155	212	272	355	475	650	875	9.5	9.5
1 250	1 750	160	218	290	375	500	—	—	9.5	9.5
1 320	1 850	170	230	300	400	530	—	—	12	12
1 400	1 950	175	243	315	412	545	—	—	12	12
1 500	2 120	200	272	355	462	615	—	—	12	12
1 600	2 240	206	280	365	475	630	—	—	12	12

表 4 (续)

单位为毫米

<i>d</i>	<i>D</i>	尺寸系列								
		00	10	20	30	40	50	60	00	10~60
		<i>B</i>							<i>r<sub>s</sub> min</i>	
1 700	2 360	212	290	375	500	650	—	—	15	15
1 800	2 500	224	308	400	530	690	—	—	15	15
1 900	2 650	243	335	437	560	750	—	—	15	19
2 000	2 790	250	345	450	600	800	—	—	15	19
2 120	2 950	265	365	475	630	825	—	—	15	19
2 240	3 110	280	387	500	650	875	—	—	19	19
2 360	3 270	290	400	530	690	900	—	—	19	19
2 500	3 460	307	425	545	730	950	—	—	19	19
2 650	3 660	325	450	580	750	1 000	—	—	19	19
2 800	3 860	335	462	615	800	1 060	—	—	19	19
3 000	4 130	365	500	650	850	1 120	—	—	19	19
3 150	4 330	375	515	670	875	1 180	—	—	19	19
3 350	4 600	400	545	710	950	1 250	—	—	19	19
3 550	4 870	425	580	750	1 000	1 320	—	—	19	19

表 5 直径系列 1

单位为毫米

<i>d</i>	<i>D</i>	尺寸系列								
		01	11	21	31	41	51	61	01	11~61
		<i>B</i>							<i>r<sub>s</sub> min</i>	
5	15	—	—	—	7	—	—	—	—	0.3
6	18	—	—	8	10	—	—	—	—	0.3
7	21	—	—	9	11	14	19	25	—	0.3
8	23	—	—	10	12	15	20	27	—	0.3
9	25	—	—	10	12	16	21	29	—	0.3
10	28	—	—	12	14	18	24	32	—	0.3
12	30	—	—	12	14	18	24	32	—	0.3
15	33	—	—	12	14	18	24	32	—	0.3
17	37	—	—	13	15	20	27	36	—	0.6
20	44	—	—	15	18	24	32	43	—	0.6
22	47	—	—	16	19	25	34	45	—	1
25	50	—	—	16	19	25	34	45	—	1
28	55	—	—	17	20	27	36	48	—	1
30	58	—	—	18	21	28	38	50	—	1
32	62	—	—	19	23	30	40	54	—	1
35	68	—	—	21	25	33	43	60	—	1.1
40	75	—	—	22	26	35	46	63	—	1.1
45	80	—	—	22	26	35	46	63	—	1.1
50	85	—	—	22	26	35	46	63	—	1.1
55	95	—	—	24	30	40	54	71	—	1.1

表 5 (续)

单位为毫米

<i>d</i>	<i>D</i>	尺寸系列								
		01	11	21	31	41	51	61	01	11~61
		<i>B</i>							<i>r<sub>s</sub> min</i>	
60	100	—	—	24	30	40	54	71	—	1.1
65	110	—	—	27	34	45	60	80	—	1.5
70	115	—	—	27	34	45	60	80	—	1.5
75	125	—	—	30	37	50	67	90	—	1.5
80	130	—	—	30	37	50	67	90	—	1.5
85	140	—	—	31	41	56	75	100	—	1.5
90	150	—	—	33	45	60	80	109	—	2
95	160	—	—	39	52	65	88	118	—	2
100	165	21	30	39	52	65	88	118	1.1	2
105	175	22	33	42	56	69	95	125	1.1	2
110	180	22	33	42	56	69	95	125	1.1	2
120	200	25	38	48	62	80	109	145	1.5	2
130	210	25	38	48	64	80	109	145	1.5	2
140	225	27	40	50	68	85	115	155	1.5	2.1
150	250	31	46	60	80	100	136	180	2	2.1
160	270	34	51	66	86	109	150	200	2	2.1
170	280	34	51	66	88	109	150	200	2	2.1
180	300	37	56	72	96	118	160	218	2.1	3
190	320	42	60	78	104	128	175	236	3	3
200	340	44	65	82	112	140	190	250	3	3
220	370	48	69	88	120	150	200	272	3	4
240	400	50	74	95	128	160	218	290	4	4
260	440	57	82	106	144	180	243	325	4	4
280	460	57	82	106	146	180	243	325	4	5
300	500	63	90	118	160	200	272	355	5	5
320	540	71	100	128	176	218	300	400	5	5
340	580	78	106	140	190	243	325	438	5	5
360	600	78	106	140	192	243	325	438	5	5
380	620	78	106	140	194	243	325	438	5	5
400	650	80	112	145	200	250	335	450	6	6
420	700	88	122	165	224	280	375	500	6	6
440	720	88	122	165	226	280	375	500	6	6
460	760	95	132	175	240	300	400	545	6	7.5
480	790	100	136	180	248	308	425	560	6	7.5
500	830	106	145	190	264	325	450	600	7.5	7.5
530	870	109	150	195	272	335	462	615	7.5	7.5
560	920	115	160	206	280	355	488	650	7.5	7.5
600	980	122	170	218	300	375	515	690	7.5	7.5
630	1 030	128	175	230	315	400	545	710	7.5	7.5
670	1 090	136	185	243	336	412	560	750	7.5	7.5



表 5 (续)

单位为毫米

d	D	尺寸系列								
		01	11	21	31	41	51	61	01	11~61
		B							r <sub>s min</sub>	
710	1 150	140	195	250	345	438	600	800	9.5	9.5
750	1 220	150	206	272	365	475	630	—	9.5	9.5
800	1 280	155	212	272	375	475	650	—	9.5	9.5
850	1 360	165	224	290	400	500	690	—	12	12
900	1 420	165	230	300	412	515	710	—	12	12
950	1 500	175	243	315	438	545	750	—	12	12
1 000	1 580	185	258	335	462	580	775	—	12	12
1 060	1 660	190	265	345	475	600	800	—	12	15
1 120	1 750	200	280	365	475	630	—	—	12	15
1 180	1 850	212	290	388	500	670	—	—	12	15
1 250	1 950	224	308	400	530	710	—	—	15	15
1 320	2 060	236	325	425	560	750	—	—	15	15
1 400	2 180	250	345	450	580	775	—	—	15	19
1 500	2 300	258	355	462	600	800	—	—	15	19
1 600	2 460	272	375	500	650	850	—	—	19	19
1 700	2 600	290	400	515	670	900	—	—	19	19
1 800	2 750	307	412	545	710	950	—	—	19	19
1 900	2 900	325	437	580	750	1 000	—	—	19	19
2 000	3 050	335	462	600	800	1 060	—	—	19	19
2 120	3 220	355	487	630	825	1 090	—	—	19	19
2 240	3 400	375	515	670	875	1 150	—	—	19	19
2 360	3 580	387	530	710	925	1 220	—	—	19	19
2 500	3 780	412	560	730	950	1 280	—	—	19	19
2 650	4 000	437	600	775	1 000	1 360	—	—	19	19
2 800	4 220	450	630	825	1 060	1 400	—	—	19	19
3 000	4 510	487	670	875	1 120	1 500	—	—	19	19
3 150	4 730	500	690	900	1 180	1 600	—	—	19	19

表 6 直径系列 2

单位为毫米

d	D	尺寸系列									
		82	02	12	22	32	42	52	62	82	02~62
		B								r <sub>s min</sub>	
3	10	2.5	4	—	—	5	—	—	—	0.1	0.15
4	13	3	5	—	—	7	—	—	—	0.15	0.2
5	16	3.5	5	—	—	8	—	—	—	0.15	0.3
6	19	4	6	—	—	10	—	18	23	0.2	0.3
7	22	5	7	—	—	11	—	20	27	0.3	0.3
8	24	5	8	—	—	12	—	21	29	0.3	0.3
9	26	6	8	—	—	13	—	23	30	0.3	0.3
10	30	7	9	—	14	14.3	—	27	36	0.3	0.6
12	32	7	10	—	14	15.9	—	27	36	0.3	0.6
15	35	8	11	—	14	15.9	20	27	36	0.3	0.6

表 6 (续)

单位为毫米

d	D	尺寸系列									
		82	02	12	22	32	42	52	62	82	02~62
		B									r <sub>s min</sub>
17	40	8	12	—	16	17.5	22	30	40	0.3	0.6
20	47	9	14	—	18	20.6	27	36	48	0.3	1
22	50	9	14	—	18	20.6	27	36	48	0.3	1
25	52	10	15	—	18	20.6	27	36	48	0.3	1
28	58	10	16	—	19	23	30	40	54	0.6	1
30	62	10	16	—	20	23.8	32	43	58	0.6	1
32	65	11	17	—	21	25	33	43	60	0.6	1
35	72	12	17	—	23	27	37	50	67	0.6	1.1
40	80	13	18	—	23	30.2	40	54	71	0.6	1.1
45	85	13	19	—	23	30.2	40	54	71	0.6	1.1
50	90	13	20	—	23	30.2	40	54	71	0.6	1.1
55	100	14	21	—	25	33.3	45	60	80	0.6	1.5
60	110	16	22	—	28	36.5	50	67	90	1	1.5
65	120	18	23	—	31	38.1	56	75	100	1	1.5
70	125	18	24	—	31	39.7	56	75	100	1	1.5
75	130	18	25	—	31	41.3	56	75	100	1	1.5
80	140	19	26	—	33	44.4	60	80	109	1	2
85	150	21	28	—	36	49.2	65	88	118	1.1	2
90	160	22	30	—	40	52.4	69	95	125	1.1	2
95	170	24	32	—	43	55.6	75	100	136	1.1	2.1
100	180	25	34	—	46	60.3	80	109	145	1.5	2.1
105	190	27	36	—	50	65.1	85	115	155	1.5	2.1
110	200	28	38	—	53	69.8	90	122	160	1.5	2.1
120	215	—	40	42	58	76	95	128	170	—	2.1
130	230	—	40	46	64	80	100	136	180	—	3
140	250	—	42	50	68	88	109	150	200	—	3
150	270	—	45	54	73	96	118	160	218	—	3
160	290	—	48	58	80	104	128	175	236	—	3
170	310	—	52	62	86	110	140	190	250	—	4
180	320	—	52	62	86	112	140	190	250	—	4
190	340	—	55	65	92	120	150	200	272	—	4
200	360	—	58	70	98	128	160	218	290	—	4
220	400	—	65	78	108	144	180	243	325	—	4
240	440	—	72	85	120	160	200	272	355	—	4
260	480	—	80	90	130	174	218	300	400	—	5
280	500	—	80	90	130	176	218	300	400	—	5
300	540	—	85	98	140	192	243	325	438	—	5
320	580	—	92	105	150	208	258	355	462	—	5
340	620	—	92	118	165	224	280	375	500	—	6
360	650	—	95	122	170	232	290	388	515	—	6

表 6 (续)

单位为毫米

<i>d</i>	<i>D</i>	尺寸系列									
		82	02	12	22	32	42	52	62	82	02~62
		<i>B</i>									<i>r<sub>s min</sub></i>
380	680	—	95	132	175	240	300	400	545	—	6
400	720	—	103	140	185	256	315	438	580	—	6
420	760	—	109	150	195	272	335	462	615	—	7.5
440	790	—	112	155	200	280	345	475	630	—	7.5
460	830	—	118	165	212	296	365	500	670	—	7.5
480	870	—	125	170	224	310	388	530	710	—	7.5
500	920	—	136	185	243	336	412	560	750	—	7.5
530	980	—	145	200	258	355	450	600	—	—	9.5
560	1 030	—	150	206	272	365	475	630	—	—	9.5
600	1 090	—	155	212	280	388	488	670	—	—	9.5
630	1 150	—	165	230	300	412	515	710	—	—	12
670	1 220	—	175	243	315	438	545	750	—	—	12
710	1 280	—	180	250	325	450	560	775	—	—	12
750	1 360	—	195	265	345	475	615	825	—	—	15
800	1 420	—	200	272	355	488	615	—	—	—	15
850	1 500	—	206	280	375	515	650	—	—	—	15
900	1 580	—	218	300	388	515	670	—	—	—	15
950	1 660	—	230	315	412	530	710	—	—	—	15
1 000	1 750	—	243	330	425	560	750	—	—	—	15
1 060	1 840	—	250	345	450	580	775	—	—	—	15
1 120	1 940	—	265	365	475	615	825	—	—	—	15
1 180	2 040	—	272	375	500	650	850	—	—	—	19
1 250	2 160	—	290	400	530	690	900	—	—	—	19
1 320	2 270	—	307	412	545	710	950	—	—	—	19
1 400	2 400	—	325	437	580	750	1 000	—	—	—	19
1 500	2 570	—	345	475	615	800	1 060	—	—	—	19
1 600	2 730	—	365	500	650	850	1 120	—	—	—	19
1 700	2 900	—	387	530	690	900	1 220	—	—	—	19
1 800	3 060	—	400	560	730	950	1 250	—	—	—	19
1 900	3 220	—	425	580	750	1 000	1 320	—	—	—	19
2 000	3 380	—	437	600	800	1 030	1 400	—	—	—	19
2 120	3 580	—	462	650	850	1 090	1 450	—	—	—	19
2 240	3 770	—	487	670	875	1 150	1 550	—	—	—	19
2 360	3 970	—	515	710	925	1 220	1 600	—	—	—	19
2 500	4 190	—	545	750	975	1 280	1 700	—	—	—	19
2 650	4 430	—	560	775	1 030	1 320	1 800	—	—	—	19
2 800	4 670	—	600	825	1 090	1 400	1 850	—	—	—	19
3 000	4 990	—	630	875	1 150	1 500	2 000	—	—	—	19

表 7 直径系列 3

单位为毫米

<i>d</i>	<i>D</i>	尺寸系列						
		83	03	13	23	33	83	03~33
		<i>B</i>					<i>r<sub>s</sub> min</i>	
3	13	—	5	—	—	7	—	0.2
4	16	—	5	—	—	9	—	0.3
5	19	—	6	—	—	10	—	0.3
6	22	—	7	—	11	13	—	0.3
7	26	—	9	—	13	15	—	0.3
8	28	—	9	—	13	15	—	0.3
9	30	—	10	—	14	16	—	0.6
10	35	9	11	—	17	19	0.3	0.6
12	37	9	12	—	17	19	0.3	1
15	42	9	13	—	17	19	0.3	1
17	47	10	14	—	19	22.2	0.6	1
20	52	10	15	—	21	22.2	0.6	1.1
22	56	11	16	—	21	25	0.6	1.1
25	62	12	17	—	24	25.4	0.6	1.1
28	68	13	18	—	24	30	0.6	1.1
30	72	13	19	—	27	30.2	0.6	1.1
32	75	14	20	—	28	32	0.6	1.1
35	80	14	21	—	31	34.9	0.6	1.5
40	90	16	23	—	33	36.5	1	1.5
45	100	17	25	—	36	39.7	1	1.5
50	110	19	27	—	40	44.4	1	2
55	120	21	29	—	43	49.2	1.1	2
60	130	22	31	—	46	54	1.1	2.1
65	140	24	33	—	48	58.7	1.1	2.1
70	150	25	35	—	51	63.5	1.5	2.1
75	160	27	37	—	55	68.3	1.5	2.1
80	170	28	39	—	58	68.3	1.5	2.1
85	180	30	41	—	60	73	2	3
90	190	30	43	—	64	73	2	3
95	200	33	45	—	67	77.8	2	3
100	215	36	47	51	73	82.6	2.1	3
105	225	37	49	53	77	87.3	2.1	3
110	240	42	50	57	80	92.1	3	3
120	260	44	55	62	86	106	3	3
130	280	48	58	66	93	112	3	4
140	300	50	62	70	102	118	4	4
150	320	—	65	75	108	128	—	4
160	340	—	68	79	114	136	—	4
170	360	—	72	84	120	140	—	4
180	380	—	75	88	126	150	—	4

表 7 (续)

单位为毫米

<i>d</i>	<i>D</i>	尺寸系列						
		83	03	13	23	33	83	03~33
		<i>B</i>					<i>r<sub>s</sub> min</i>	
190	400	—	78	92	132	155	—	5
200	420	—	80	97	138	165	—	5
220	460	—	88	106	145	180	—	5
240	500	—	95	114	155	195	—	5
260	540	—	102	123	165	206	—	6
280	580	—	108	132	175	224	—	6
300	620	—	109	140	185	236	—	7.5
320	670	—	112	155	200	258	—	7.5
340	710	—	118	165	212	272	—	7.5
360	750	—	125	170	224	290	—	7.5
380	780	—	128	175	230	300	—	7.5
400	820	—	136	185	243	308	—	7.5
420	850	—	136	190	250	315	—	9.5
440	900	—	145	200	265	345	—	9.5
460	950	—	155	212	280	365	—	9.5
480	980	—	160	218	290	375	—	9.5
500	1 030	—	170	230	300	388	—	12
530	1 090	—	180	243	325	412	—	12
560	1 150	—	190	258	335	438	—	12
600	1 220	—	200	272	355	462	—	15
630	1 280	—	206	280	375	488	—	15
670	1 360	—	218	300	400	515	—	15
710	1 420	—	224	308	412	530	—	15
750	1 500	—	236	325	438	560	—	15
800	1 600	—	258	355	462	600	—	15
850	1 700	—	272	375	488	630	—	19
900	1 780	—	280	388	500	650	—	19
950	1 850	—	290	400	515	670	—	19
1 000	1 950	—	300	412	545	710	—	19
1 060	2 070	—	325	450	580	750	—	19
1 120	2 190	—	345	475	615	800	—	19
1 180	2 300	—	355	487	650	850	—	19
1 250	2 430	—	375	515	670	875	—	19
1 320	2 560	—	400	545	710	925	—	19
1 400	2 700	—	412	580	750	975	—	19
1 500	2 890	—	450	615	800	1 030	—	19
1 600	3 070	—	475	650	850	1 090	—	19
1 700	3 250	—	500	690	900	1 150	—	19
1 800	3 430	—	515	710	925	1 220	—	19
1 900	3 610	—	545	750	975	1 280	—	19
2 000	3 800	—	580	800	1 030	1 360	—	19

表 7 (续)

单位为毫米

<i>d</i>	<i>D</i>	尺寸系列						
		83	03	13	23	33	83	03~33
		<i>B</i>					<i>r<sub>s min</sub></i>	
2 120	4 010	—	600	825	1 090	1 400	—	19
2 240	4 230	—	630	875	1 150	1 500	—	19
2 360	4 440	—	670	925	1 180	1 550	—	19
2 500	4 700	—	710	975	1 280	1 650	—	19
2 650	4 960	—	730	1 030	1 320	1 750	—	19

表 8 直径系列 4

单位为毫米

<i>d</i>	<i>D</i>	尺寸系列			<i>r<sub>s min</sub></i>	<i>d</i>	<i>D</i>	尺寸系列		<i>r<sub>s min</sub></i>
		04	24	04				24		
		<i>B</i>		<i>B</i>						
8	30	10	14	0.6	120	310	72	118	5	
9	32	11	15	0.6	130	340	78	128	5	
10	37	12	16	0.6	140	360	82	132	5	
12	42	13	19	1	150	380	85	138	5	
15	52	15	24	1.1	160	400	88	142	5	
17	62	17	29	1.1	170	420	92	145	5	
20	72	19	33	1.1	180	440	95	150	6	
25	80	21	36	1.5	190	460	98	155	6	
30	90	23	40	1.5	200	480	102	160	6	
35	100	25	43	1.5	220	540	115	180	6	
40	110	27	46	2	240	580	122	190	6	
45	120	29	50	2	260	620	132	206	7.5	
50	130	31	53	2.1	280	670	140	224	7.5	
55	140	33	57	2.1	300	710	150	236	7.5	
60	150	35	60	2.1	320	750	155	250	9.5	
65	160	37	64	2.1	340	800	165	265	9.5	
70	180	42	74	3	360	850	180	280	9.5	
75	190	45	77	3	380	900	190	300	9.5	
80	200	48	80	3	400	950	200	315	12	
85	210	52	86	4	420	980	206	325	12	
90	225	54	90	4	440	1 030	212	335	12	
95	240	55	95	4	460	1 060	218	345	12	
100	250	58	98	4	480	1 120	230	365	15	
105	260	60	100	4	500	1 150	236	375	15	
110	280	65	108	4	530	1 220	250	400	15	

表 8 (续)

单位为毫米

$d$	$D$	尺寸系列		$r_{s \min}$	$d$	$D$	尺寸系列		$r_{s \min}$
		04	24				04	24	
		$B$					$B$		
560	1 280	258	412	15	1 180	2 670	475	850	19
600	1 360	272	438	15	1 250	2 820	500	900	19
630	1 420	280	450	15					
670	1 500	290	475	15	1 320	2 970	530	950	19
710	1 650	300	545	19	1 400	3 140	560	1 000	19
					1 500	3 350	600	1 060	19
750	1 740	315	560	19	1 600	3 560	630	1 120	19
800	1 850	335	600	19	1 700	3 770	670	1 180	19
850	1 960	355	630	19					
900	2 070	375	670	19	1 800	3 980	690	1 250	19
950	2 180	400	710	19	1 900	4 190	730	1 320	19
					2 000	4 390	775	1 360	19
1 000	2 280	412	730	19	2 120	4 640	800	1 450	19
1 060	2 410	437	775	19	2 240	4 890	850	1 500	19
1 120	2 540	450	825	19					

附录 A  
(资料性附录)

向心轴承外形尺寸总方案的延伸规则

A.1 总则

本部分未规定数值的任何新尺寸,宜遵循以下规则进行计算。然而,计算外径和宽度值的公式不宜作为最终确定外形尺寸值的唯一依据。为了保持本部分的连续性,以获得合适的轴承尺寸比例和采用优先尺寸,计算出的外形尺寸可能需要加以修正。

因此,任何新尺寸都可能在本部分修订时被纳入。

A.2 轴承内径

大于 500 mm 的轴承内径  $d$ ,宜从 ISO 3<sup>[1]</sup> 的 R40 优先数系中选取。本部分出现过的轴承内径尺寸宜优先选取。

A.3 轴承外径

轴承外径  $D$ (mm)宜按公式(A.1)计算:

$$D = d + f_D d^{0.9} \dots\dots\dots (A.1)$$

式中, $d$  的单位为毫米,系数  $f_D$  值参见表 A.1。

表 A.1  $f_D$  值

直径系列	7	8	9	0	1	2	3	4
$f_D$	0.34	0.45	0.62	0.84	1.12	1.48	1.92	2.56

本部分出现过的轴承外径尺寸宜优先选取。新的外径尺寸宜按表 A.2 进行圆整。

表 A.2  $D$  的圆整

单位为毫米

$D$		圆整到最接近值
$>$	$\leq$	
—	3	0.5
3	80	1
80	230	5
230	—	10

A.4 轴承宽度

轴承宽度  $B$ (mm)宜按公式(A.2)计算:



$$B = 0.5 f_B (D - d) \quad \dots\dots\dots (A.2)$$

式中,  $D$  的单位为毫米, 系数  $f_B$  值参见表 A.3。

表 A.3  $f_B$  值

宽度系列	0	1	2	3	4	5	6	7
$f_B$	0.64	0.88	1.15	1.5	2	2.7	3.6	4.8

新的轴承宽度尺寸宜从 ISO 3<sup>[1]</sup> 的 R80 优先数系中选取, 其值应最接近于计算的宽度值, 如有必要, 按表 A.4 进行圆整。若计算值处于两个 R80 数值中间, 宜选取较大的 R80 数值。

表 A.4  $B$  的圆整 单位为毫米

B		圆整到最接近值
>	≤	
—	3	0.1
3	4	0.5
4	500	1
500	—	5

**A.5 最小单一倒角尺寸**

最小单一倒角尺寸  $r_{s, \min}$  宜从 ISO 582<sup>[2]</sup> 的表 1 中选取。原则上, 其值最接近于但不大于轴承宽度  $B$  的 7% 和截面高度  $(D - d)/2$  的 7% 二值中的较小值。

参 考 文 献

- [1] ISO 3 Preferred numbers—Series of preferred numbers
  - [2] ISO 582 Rolling bearings—Chamfer dimensions—Maximum values
  - [3] ISO 15241 Rolling bearings—Symbols for physical quantities
-



中华人民共和国  
国家标准  
滚动轴承 外形尺寸总方案  
第3部分：向心轴承

GB/T 273.3—2020/ISO 15:2017

\*

中国标准出版社出版发行  
北京市朝阳区和平里西街甲2号(100029)  
北京市西城区三里河北街16号(100045)

网址: [www.spc.org.cn](http://www.spc.org.cn)

服务热线: 400-168-0010

2020年11月第一版

\*

书号: 155066·1-66132

版权专有 侵权必究



GB/T 273.3-2020