



中华人民共和国国家标准

GB/T 276—2013
代替 GB/T 276—1994

滚动轴承 深沟球轴承 外形尺寸

Rolling bearings—Deep groove ball bearings—Boundary dimensions

2013-09-18 发布

2014-06-01 实施

中华人民共和国国家质量监督检验检疫总局
中国国家标准化管理委员会 发布

前 言

本标准按照 GB/T 1.1—2009 给出的规则起草。

本标准代替 GB/T 276—1994《滚动轴承 深沟球轴承 外形尺寸》，与 GB/T 276—1994 相比，主要技术变化如下：

- 增加了“术语和定义”章、“结构型式”章和“代号”章(见第 3 章、第 5 章和第 6 章)；
- 增加了外圈有止动槽并带止动环的深沟球轴承结构型式及其图形(见图 3)；修改了部分图形(见图 4~图 9,1994 年版的图 4、图 5、图 7、图 8、图 10、图 11)；
- 删除了部分结构型式及其图形(见 1994 年版的图 3、图 6 和图 9)以及代号和尺寸(见 1994 年版的表 3、表 4、表 6~表 8)；
- 增加了部分轴承型号及其外形尺寸(见表 1~表 9)；
- 删除了附录“新旧轴承代号对照”(见 1994 年版的附录 A)。

本标准由中国机械工业联合会提出。

本标准由全国滚动轴承标准化技术委员会(SAC/TC 98)归口。

本标准起草单位：洛阳轴研科技股份有限公司、洛阳轴承研究所有限公司。

本标准主要起草人：李飞雪、马延波。

本标准所代替标准的历次版本发布情况为：

- GB 276—1964、GB 276—1982、GB 276—1989、GB/T 276—1994；
- GB 277—1964、GB 277—1982、GB 277—1989、GB 278—1964、GB 278—1982、GB 278—1989、GB 279—1964、GB 279—1979、GB 279—1988、GB 4221—1984。

滚动轴承 深沟球轴承 外形尺寸

1 范围

本标准规定了符合 GB/T 273.3—1999 的深沟球轴承、外圈有止动槽的深沟球轴承、外圈有止动槽并带止动环的深沟球轴承、带防尘盖的深沟球轴承及带密封圈的深沟球轴承(以下简称轴承)的外形尺寸。

本标准适用于轴承的设计和选型。

2 规范性引用文件

下列文件对于本文件的应用是必不可少的。凡是注日期的引用文件,仅注日期的版本适用于本文件。凡是不注日期的引用文件,其最新版本(包括所有的修改单)适用于本文件。

GB/T 272—1993 滚动轴承 代号方法
 GB/T 273.3—1999 滚动轴承 向心轴承 外形尺寸总方案
 GB/T 274—2000 滚动轴承 倒角尺寸最大值
 GB/T 305—1998 滚动轴承 外圈上的止动槽和止动环 尺寸和公差
 GB/T 6930—2002 滚动轴承 词汇
 GB/T 7811—2007 滚动轴承 参数符号
 JB/T 2974—2004 滚动轴承 代号方法的补充规定

3 术语和定义

GB/T 6930—2002 界定的术语和定义适用于本文件。

4 符号

GB/T 7811—2007 给出的以及下列符号适用于本文件。

除另有说明外,图 1~图 9 中所示符号和表 1~表 9 中所示数值均表示公称尺寸。

B :轴承宽度

D :轴承外径

d :轴承内径

r :内、外圈倒角尺寸

r_1 :外圈止动槽端倒角尺寸

r_{min} : r 的最小单一倒角尺寸

$r_{1\text{min}}$: r_1 的最小单一倒角尺寸

5 结构型式

轴承的结构型式见图 1~图 9。

注:图形仅为结构示例。

6 代号

GB/T 272—1993、JB/T 2974—2004 给出的代号适用于本文件。

7 标记

标记示例：滚动轴承 6012 GB/T 276—2013

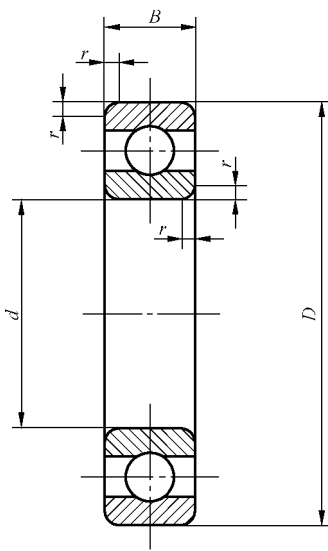


图 1 深沟球轴承 60000 型

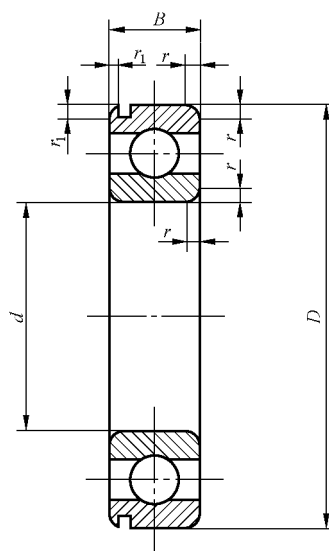


图 2 外圈有止动槽的深沟球轴承 60000 N 型

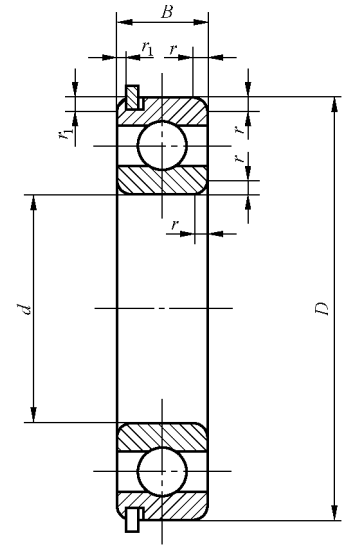


图 3 外圈有止动槽并带止动环的深沟球轴承 60000 NR 型

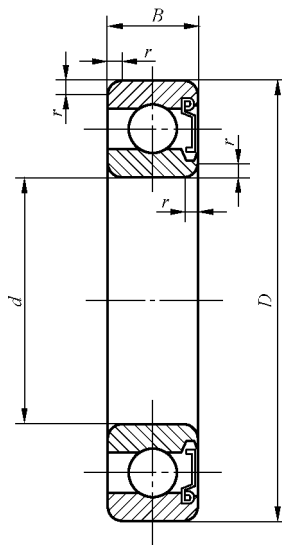


图 4 一面带防尘盖的深沟球轴承 60000-Z 型

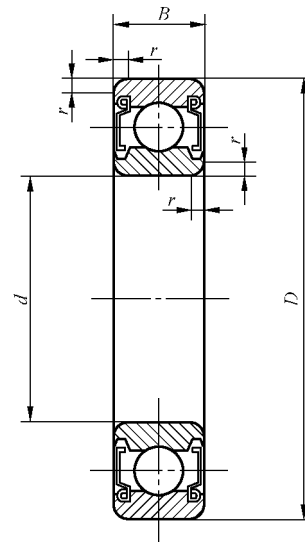


图 5 两面带防尘盖的深沟球轴承 60000-2Z 型

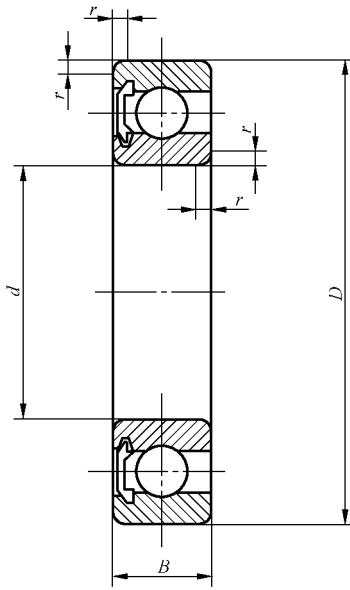


图 6 一面带密封圈(接触式)的深沟球轴承 60000-RS 型

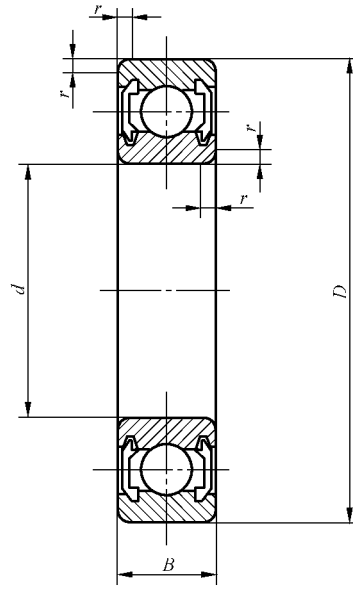


图 7 两面带密封圈(接触式)的深沟球轴承 60000-2RS 型

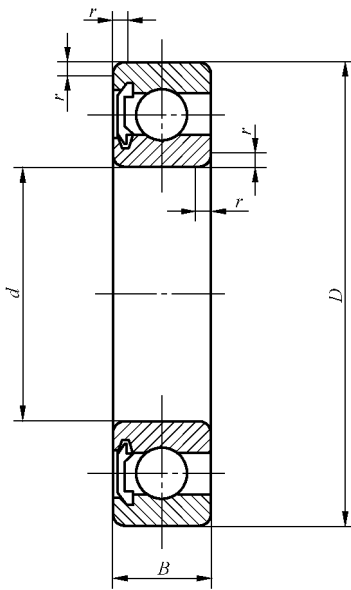


图 8 一面带密封圈(非接触式)的深沟球轴承 60000-RZ 型

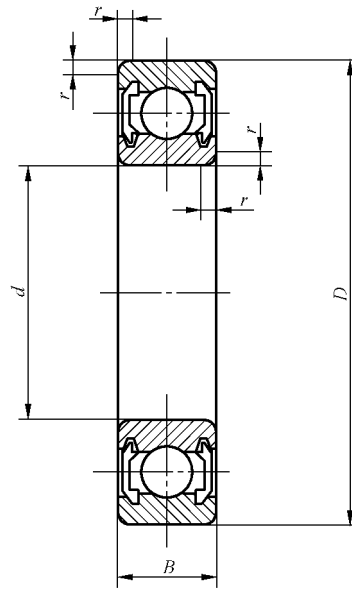


图 9 两面带密封圈(非接触式)的深沟球轴承 60000-2RZ 型

8 外形尺寸

轴承的外形尺寸按表 1~表 9 的规定。

止动槽和止动环的尺寸见 GB/T 305—1998。

表 1 17 系列

单位为毫米

轴承型号			外形尺寸			
60000 型	60000-Z 型	60000-2Z 型	d	D	B	$r_{\text{min}}^{\text{a}}$
617/0.6	—	—	0.6	2	0.8	0.05
617/1	—	—	1	2.5	1	0.05
617/1.5	—	—	1.5	3	1	0.05
617/2	—	—	2	4	1.2	0.05
617/2.5	—	—	2.5	5	1.5	0.08
617/3	617/3-Z	617/3-2Z	3	6	2	0.08
617/4	617/4-Z	617/4-2Z	4	7	2	0.08
617/5	617/5-Z	617/5-2Z	5	8	2	0.08
617/6	617/6-Z	617/6-2Z	6	10	2.5	0.1
617/7	617/7-Z	617/7-2Z	7	11	2.5	0.1
617/8	617/8-Z	617/8-2Z	8	12	2.5	0.1
617/9	617/9-Z	617/9-2Z	9	14	3	0.1
61700	61700-Z	61700-2Z	10	15	3	0.1

^a 最大倒角尺寸规定在 GB/T 274—2000 中。

表 2 37 系列

单位为毫米

轴承型号			外形尺寸			
60000 型	60000-Z 型	60000-2Z 型	d	D	B	$r_{\text{min}}^{\text{a}}$
637/1.5	—	—	1.5	3	1.8	0.05
637/2	—	—	2	4	2	0.05
637/2.5	—	—	2.5	5	2.3	0.08
637/3	637/3-Z	637/3-2Z	3	6	3	0.08
637/4	637/4-Z	637/4-2Z	4	7	3	0.08
637/5	637/5-Z	637/5-2Z	5	8	3	0.08
637/6	637/6-Z	637/6-2Z	6	10	3.5	0.1
637/7	637/7-Z	637/7-2Z	7	11	3.5	0.1
637/8	637/8-Z	637/8-2Z	8	12	3.5	0.1
637/9	637/9-Z	637/9-2Z	9	14	4.5	0.1
63700	63700-Z	63700-2Z	10	15	4.5	0.1

^a 最大倒角尺寸规定在 GB/T 274—2000 中。

表 3 18 系列

单位为毫米

轴 承 型 号									外 形 尺 寸				
60000 型	60000 N 型	60000 NR 型	60000-Z 型	60000-2Z 型	60000-RS 型	60000-2RS 型	60000-RZ 型	60000-2RZ 型	d	D	B	r_{smin}^a	$r_{1\text{smin}}^a$
618/0.6	—	—	—	—	—	—	—	—	0.6	2.5	1	0.05	—
618/1	—	—	—	—	—	—	—	—	1	3	1	0.05	—
618/1.5	—	—	—	—	—	—	—	—	1.5	4	1.2	0.05	—
618/2	—	—	—	—	—	—	—	—	2	5	1.5	0.08	—
618/2.5	—	—	—	—	—	—	—	—	2.5	6	1.8	0.08	—
618/3	—	—	—	—	—	—	—	—	3	7	2	0.1	—
618/4	—	—	—	—	—	—	—	—	4	9	2.5	0.1	—
618/5	—	—	—	—	—	—	—	—	5	11	3	0.15	—
618/6	—	—	—	—	—	—	—	—	6	13	3.5	0.15	—
618/7	—	—	—	—	—	—	—	—	7	14	3.5	0.15	—
618/8	—	—	—	—	—	—	—	—	8	16	4	0.2	—
618/9	—	—	—	—	—	—	—	—	9	17	4	0.2	—
61800	—	—	61800-Z	61800-2Z	61800-RS	61800-2RS	61800-RZ	61800-2RZ	10	19	5	0.3	—
61801	—	—	61801-Z	61801-2Z	61801-RS	61801-2RS	61801-RZ	61801-2RZ	12	21	5	0.3	—
61802	—	—	61802-Z	61802-2Z	61802-RS	61802-2RS	61802-RZ	61802-2RZ	15	24	5	0.3	—
61803	—	—	61803-Z	61803-2Z	61803-RS	61803-2RS	61803-RZ	61803-2RZ	17	26	5	0.3	—
61804	61804 N	61804 NR	61804-Z	61804-2Z	61804-RS	61804-2RS	61804-RZ	61804-2RZ	20	32	7	0.3	0.3
61805	61805 N	61805 NR	61805-Z	61805-2Z	61805-RS	61805-2RS	61805-RZ	61805-2RZ	25	37	7	0.3	0.3
61806	61806 N	61806 NR	61806-Z	61806-2Z	61806-RS	61806-2RS	61806-RZ	61806-2RZ	30	42	7	0.3	0.3
61807	61807 N	61807 NR	61807-Z	61807-2Z	61807-RS	61807-2RS	61807-RZ	61807-2RZ	35	47	7	0.3	0.3
61808	61808 N	61808 NR	61808-Z	61808-2Z	61808-RS	61808-2RS	61808-RZ	61808-2RZ	40	52	7	0.3	0.3
61809	61809 N	61809 NR	61809-Z	61809-2Z	61809-RS	61809-2RS	61809-RZ	61809-2RZ	45	58	7	0.3	0.3
61810	61810 N	61810 NR	61810-Z	61810-2Z	61810-RS	61810-2RS	61810-RZ	61810-2RZ	50	65	7	0.3	0.3
61811	61811 N	61811 NR	61811-Z	61811-2Z	61811-RS	61811-2RS	61811-RZ	61811-2RZ	55	72	9	0.3	0.3
61812	61812 N	61812 NR	61812-Z	61812-2Z	61812-RS	61812-2RS	61812-RZ	61812-2RZ	60	78	10	0.3	0.3
61813	61813 N	61813 NR	61813-Z	61813-2Z	61813-RS	61813-2RS	61813-RZ	61813-2RZ	65	85	10	0.6	0.5
61814	61814 N	61814 NR	61814-Z	61814-2Z	61814-RS	61814-2RS	61814-RZ	61814-2RZ	70	90	10	0.6	0.5
61815	61815 N	61815 NR	61815-Z	61815-2Z	61815-RS	61815-2RS	61815-RZ	61815-2RZ	75	95	10	0.6	0.5
61816	61816 N	61816 NR	61816-Z	61816-2Z	61816-RS	61816-2RS	61816-RZ	61816-2RZ	80	100	10	0.6	0.5
61817	61817 N	61817 NR	61817-Z	61817-2Z	61817-RS	61817-2RS	61817-RZ	61817-2RZ	85	110	13	1	0.5
61818	61818 N	61818 NR	61818-Z	61818-2Z	61818-RS	61818-2RS	61818-RZ	61818-2RZ	90	115	13	1	0.5
61819	61819 N	61819 NR	61819-Z	61819-2Z	61819-RS	61819-2RS	61819-RZ	61819-2RZ	95	120	13	1	0.5
61820	61820 N	61820 NR	61820-Z	61820-2Z	61820-RS	61820-2RS	61820-RZ	61820-2RZ	100	125	13	1	0.5
61821	61821 N	61821 NR	61821-Z	61821-2Z	61821-RS	61821-2RS	61821-RZ	61821-2RZ	105	130	13	1	0.5
61822	61822 N	61822 NR	61822-Z	61822-2Z	61822-RS	61822-2RS	61822-RZ	61822-2RZ	110	140	16	1	0.5
61824	61824 N	61824 NR	61824-Z	61824-2Z	61824-RS	61824-2RS	61824-RZ	61824-2RZ	120	150	16	1	0.5
61826	61826 N	61826 NR	61826-Z	61826-2Z	61826-RS	61826-2RS	61826-RZ	61826-2RZ	130	165	18	1.1	0.5

表 3 (续)

单位为毫米

轴 承 型 号									外 形 尺 寸				
60000 型	60000 N 型	60000 NR 型	60000-Z 型	60000-2Z 型	60000-RS 型	60000-2RS 型	60000-RZ 型	60000-2RZ 型	<i>d</i>	<i>D</i>	<i>B</i>	<i>r</i> _{smin} ^a	<i>r</i> _{1smin} ^a
61828	61828 N	61828 NR	61828-Z	61828-2Z	61828-RS	61828-2RS	61828-RZ	61828-2RZ	140	175	18	1.1	0.5
61830	61830 N	61830 NR	—	—	—	—	—	—	150	190	20	1.1	0.5
61832	61832 N	61832 NR	—	—	—	—	—	—	160	200	20	1.1	0.5
61834	—	—	—	—	—	—	—	—	170	215	22	1.1	—
61836	—	—	—	—	—	—	—	—	180	225	22	1.1	—
61838	—	—	—	—	—	—	—	—	190	240	24	1.5	—
61840	—	—	—	—	—	—	—	—	200	250	24	1.5	—
61844	—	—	—	—	—	—	—	—	220	270	24	1.5	—
61848	—	—	—	—	—	—	—	—	240	300	28	2	—
61852	—	—	—	—	—	—	—	—	260	320	28	2	—
61856	—	—	—	—	—	—	—	—	280	350	33	2	—
61860	—	—	—	—	—	—	—	—	300	380	38	2.1	—
61864	—	—	—	—	—	—	—	—	320	400	38	2.1	—
61868	—	—	—	—	—	—	—	—	340	420	38	2.1	—
61872	—	—	—	—	—	—	—	—	360	440	38	2.1	—
61876	—	—	—	—	—	—	—	—	380	480	46	2.1	—
61880	—	—	—	—	—	—	—	—	400	500	46	2.1	—
61884	—	—	—	—	—	—	—	—	420	520	46	2.1	—
61888	—	—	—	—	—	—	—	—	440	540	46	2.1	—
61892	—	—	—	—	—	—	—	—	460	580	56	3	—
61896	—	—	—	—	—	—	—	—	480	600	56	3	—
618/500	—	—	—	—	—	—	—	—	500	620	56	3	—
618/530	—	—	—	—	—	—	—	—	530	650	56	3	—
618/560	—	—	—	—	—	—	—	—	560	680	56	3	—
618/600	—	—	—	—	—	—	—	—	600	730	60	3	—
618/630	—	—	—	—	—	—	—	—	630	780	69	4	—
618/670	—	—	—	—	—	—	—	—	670	820	69	4	—
618/710	—	—	—	—	—	—	—	—	710	870	74	4	—
618/750	—	—	—	—	—	—	—	—	750	920	78	5	—
618/800	—	—	—	—	—	—	—	—	800	980	82	5	—
618/850	—	—	—	—	—	—	—	—	850	1030	82	5	—
618/900	—	—	—	—	—	—	—	—	900	1090	85	5	—
618/950	—	—	—	—	—	—	—	—	950	1150	90	5	—
618/1000	—	—	—	—	—	—	—	—	1000	1220	100	6	—
618/1060	—	—	—	—	—	—	—	—	1060	1280	100	6	—
618/1120	—	—	—	—	—	—	—	—	1120	1360	106	6	—
618/1180	—	—	—	—	—	—	—	—	1180	1420	106	6	—

表 3 (续)

单位为毫米

轴 承 型 号									外 形 尺 寸				
60000 型	60000 N 型	60000 NR 型	60000-Z 型	60000-2Z 型	60000-RS 型	60000-2RS 型	60000-RZ 型	60000-2RZ 型	<i>d</i>	<i>D</i>	<i>B</i>	<i>r</i> _{smin} ^a	<i>r</i> _{1smin} ^a
618/1250	—	—	—	—	—	—	—	—	1250	1500	112	6	—
618/1320	—	—	—	—	—	—	—	—	1320	1600	122	6	—
618/1400	—	—	—	—	—	—	—	—	1400	1700	132	7.5	—
618/1500	—	—	—	—	—	—	—	—	1500	1820	140	7.5	—

^a 最大倒角尺寸规定在 GB/T 274—2000 中。

表 4 19 系列

单位为毫米

轴 承 型 号									外 形 尺 寸				
60000 型	60000 N 型	60000 NR 型	60000-Z 型	60000-2Z 型	60000-RS 型	60000-2RS 型	60000-RZ 型	60000-2RZ 型	<i>d</i>	<i>D</i>	<i>B</i>	<i>r</i> _{smin} ^a	<i>r</i> _{1smin} ^a
619/1	—	—	619/1-Z	619/1-2Z	—	—	—	—	1	4	1.6	0.1	—
619/1.5	—	—	619/1.5-Z	619/1.5-2Z	—	—	—	—	1.5	5	2	0.15	—
619/2	—	—	619/2-Z	619/2-2Z	—	—	—	—	2	6	2.3	0.15	—
619/2.5	—	—	619/2.5-Z	619/2.5-2Z	—	—	—	—	2.5	7	2.5	0.15	—
619/3	—	—	619/3-Z	619/3-2Z	—	—	619/3-RZ	619/3-2RZ	3	8	3	0.15	—
619/4	—	—	619/4-Z	619/4-2Z	619/4-RS	619/4-2RS	619/4-RZ	619/4-2RZ	4	11	4	0.15	—
619/5	—	—	619/5-Z	619/5-2Z	619/5-RS	619/5-2RS	619/5-RZ	619/5-2RZ	5	13	4	0.2	—
619/6	—	—	619/6-Z	619/6-2Z	619/6-RS	619/6-2RS	619/6-RZ	619/6-2RZ	6	15	5	0.2	—
619/7	—	—	619/7-Z	619/7-2Z	619/7-RS	619/7-2RS	619/7-RZ	619/7-2RZ	7	17	5	0.3	—
619/8	—	—	619/8-Z	619/8-2Z	619/8-RS	619/8-2RS	619/8-RZ	619/8-2RZ	8	19	6	0.3	—
619/9	—	—	619/9-Z	619/9-2Z	619/9-RS	619/9-2RS	619/9-RZ	619/9-2RZ	9	20	6	0.3	—
61900	61900 N	61900 NR	61900-Z	61900-2Z	61900-RS	61900-2RS	61900-RZ	61900-2RZ	10	22	6	0.3	0.3
61901	61901 N	61901 NR	61901-Z	61901-2Z	61901-RS	61901-2RS	61901-RZ	61901-2RZ	12	24	6	0.3	0.3
61902	61902 N	61902 NR	61902-Z	61902-2Z	61902-RS	61902-2RS	61902-RZ	61902-2RZ	15	28	7	0.3	0.3
61903	61903 N	61903 NR	61903-Z	61903-2Z	61903-RS	61903-2RS	61903-RZ	61903-2RZ	17	30	7	0.3	0.3
61904	61904 N	61904 NR	61904-Z	61904-2Z	61904-RS	61904-2RS	61904-RZ	61904-2RZ	20	37	9	0.3	0.3
61905	61905 N	61905 NR	61905-Z	61905-2Z	61905-RS	61905-2RS	61905-RZ	61905-2RZ	25	42	9	0.3	0.3
61906	61906 N	61906 NR	61906-Z	61906-2Z	61906-RS	61906-2RS	61906-RZ	61906-2RZ	30	47	9	0.3	0.3
61907	61907 N	61907 NR	61907-Z	61907-2Z	61907-RS	61907-2RS	61907-RZ	61907-2RZ	35	55	10	0.6	0.5
61908	61908 N	61908 NR	61908-Z	61908-2Z	61908-RS	61908-2RS	61908-RZ	61908-2RZ	40	62	12	0.6	0.5
61909	61909 N	61909 NR	61909-Z	61909-2Z	61909-RS	61909-2RS	61909-RZ	61909-2RZ	45	68	12	0.6	0.5
61910	61910 N	61910 NR	61910-Z	61910-2Z	61910-RS	61910-2RS	61910-RZ	61910-2RZ	50	72	12	0.6	0.5
61911	61911 N	61911 NR	61911-Z	61911-2Z	61911-RS	61911-2RS	61911-RZ	61911-2RZ	55	80	13	1	0.5
61912	61912 N	61912 NR	61912-Z	61912-2Z	61912-RS	61912-2RS	61912-RZ	61912-2RZ	60	85	13	1	0.5
61913	61913 N	61913 NR	61913-Z	61913-2Z	61913-RS	61913-2RS	61913-RZ	61913-2RZ	65	90	13	1	0.5
61914	61914 N	61914 NR	61914-Z	61914-2Z	61914-RS	61914-2RS	61914-RZ	61914-2RZ	70	100	16	1	0.5
61915	61915 N	61915 NR	61915-Z	61915-2Z	61915-RS	61915-2RS	61915-RZ	61915-2RZ	75	105	16	1	0.5
61916	61916 N	61916 NR	61916-Z	61916-2Z	61916-RS	61916-2RS	61916-RZ	61916-2RZ	80	110	16	1	0.5

表 4 (续)

单位为毫米

轴 承 型 号									外 形 尺 寸				
60000 型	60000 N 型	60000 NR 型	60000-Z 型	60000-2Z 型	60000-RS 型	60000-2RS 型	60000-RZ 型	60000-2RZ 型	<i>d</i>	<i>D</i>	<i>B</i>	<i>r</i> _{smin} ^a	<i>r</i> _{1smin} ^a
61917	61917 N	61917 NR	61917-Z	61917-2Z	61917-RS	61917-2RS	61917-RZ	61917-2RZ	85	120	18	1.1	0.5
61918	61918 N	61918 NR	61918-Z	61918-2Z	61918-RS	61918-2RS	61918-RZ	61918-2RZ	90	125	18	1.1	0.5
61919	61919 N	61919 NR	61919-Z	61919-2Z	61919-RS	61919-2RS	61919-RZ	61919-2RZ	95	130	18	1.1	0.5
61920	61920 N	61920 NR	61920-Z	61920-2Z	61920-RS	61920-2RS	61920-RZ	61920-2RZ	100	140	20	1.1	0.5
61921	61921 N	61921 NR	61921-Z	61921-2Z	61921-RS	61921-2RS	61921-RZ	61921-2RZ	105	145	20	1.1	0.5
61922	61922 N	61922 NR	61922-Z	61922-2Z	61922-RS	61922-2RS	61922-RZ	61922-2RZ	110	150	20	1.1	0.5
61924	61924 N	61924 NR	61924-Z	61924-2Z	61924-RS	61924-2RS	61924-RZ	61924-2RZ	120	165	22	1.1	0.5
61926	61926 N	61926 NR	61926-Z	61926-2Z	61926-RS	61926-2RS	61926-RZ	61926-2RZ	130	180	24	1.5	0.5
61928	61928 N	61928 NR	—	—	61928-RS	61928-2RS	—	—	140	190	24	1.5	0.5
61930	—	—	—	—	61930-RS	61930-2RS	—	—	150	210	28	2	—
61932	—	—	—	—	61932-RS	61932-2RS	—	—	160	220	28	2	—
61934	—	—	—	—	61934-RS	61934-2RS	—	—	170	230	28	2	—
61936	—	—	—	—	61936-RS	61936-2RS	—	—	180	250	33	2	—
61938	—	—	—	—	61938-RS	61938-2RS	—	—	190	260	33	2	—
61940	—	—	—	—	61940-RS	61940-2RS	—	—	200	280	38	2.1	—
61944	—	—	—	—	61944-RS	61944-2RS	—	—	220	300	38	2.1	—
61948	—	—	—	—	—	—	—	—	240	320	38	2.1	—
61952	—	—	—	—	—	—	—	—	260	360	46	2.1	—
61956	—	—	—	—	—	—	—	—	280	380	46	2.1	—
61960	—	—	—	—	—	—	—	—	300	420	56	3	—
61964	—	—	—	—	—	—	—	—	320	440	56	3	—
61968	—	—	—	—	—	—	—	—	340	460	56	3	—
61972	—	—	—	—	—	—	—	—	360	480	56	3	—
61976	—	—	—	—	—	—	—	—	380	520	65	4	—
61980	—	—	—	—	—	—	—	—	400	540	65	4	—
61984	—	—	—	—	—	—	—	—	420	560	65	4	—
61988	—	—	—	—	—	—	—	—	440	600	74	4	—
61992	—	—	—	—	—	—	—	—	460	620	74	4	—
61996	—	—	—	—	—	—	—	—	480	650	78	5	—
619/500	—	—	—	—	—	—	—	—	500	670	78	5	—
619/530	—	—	—	—	—	—	—	—	530	710	82	5	—
619/560	—	—	—	—	—	—	—	—	560	750	85	5	—
619/600	—	—	—	—	—	—	—	—	600	800	90	5	—
619/630	—	—	—	—	—	—	—	—	630	850	100	6	—
619/670	—	—	—	—	—	—	—	—	670	900	103	6	—
619/710	—	—	—	—	—	—	—	—	710	950	106	6	—
619/750	—	—	—	—	—	—	—	—	750	1000	112	6	—
619/800	—	—	—	—	—	—	—	—	800	1060	115	6	—

^a 最大倒角尺寸规定在 GB/T 274—2000 中。

表 5 00 系列

单位为毫米

轴 承 型 号					外 形 尺 寸			
60000 型	60000-Z 型	60000-2Z 型	60000-RS 型	60000-2RS 型	<i>d</i>	<i>D</i>	<i>B</i>	<i>r</i> _{smin} ^a
16001	16001-Z	16001-2Z	16001-RS	16001-2RS	12	28	7	0.3
16002	16002-Z	16002-2Z	16002-RS	16002-2RS	15	32	8	0.3
16003	16003-Z	16003-2Z	16003-RS	16003-2RS	17	35	8	0.3
16004	16004-Z	16004-2Z	16004-RS	16004-2RS	20	42	8	0.3
16005	16005-Z	16005-2Z	16005-RS	16005-2RS	25	47	8	0.3
16006	16006-Z	16006-2Z	16006-RS	16006-2RS	30	55	9	0.3
16007	16007-Z	16007-2Z	16007-RS	16007-2RS	35	62	9	0.3
16008	16008-Z	16008-2Z	16008-RS	16008-2RS	40	68	9	0.3
16009	16009-Z	16009-2Z	16009-RS	16009-2RS	45	75	10	0.6
16010	16010-Z	16010-2Z	16010-RS	16010-2RS	50	80	10	0.6
16011	16011-Z	16011-2Z	16011-RS	16011-2RS	55	90	11	0.6
16012	16012-Z	16012-2Z	16012-RS	16012-2RS	60	95	11	0.6
16013	—	—	—	—	65	100	11	0.6
16014	—	—	—	—	70	110	13	0.6
16015	—	—	—	—	75	115	13	0.6
16016	—	—	—	—	80	125	14	0.6
16017	—	—	—	—	85	130	14	0.6
16018	—	—	—	—	90	140	16	1
16019	—	—	—	—	95	145	16	1
16020	—	—	—	—	100	150	16	1
16021	—	—	—	—	105	160	18	1
16022	—	—	—	—	110	170	19	1
16024	—	—	—	—	120	180	19	1
16026	—	—	—	—	130	200	22	1.1
16028	—	—	—	—	140	210	22	1.1
16030	—	—	—	—	150	225	24	1.1
16032	—	—	—	—	160	240	25	1.5
16034	—	—	—	—	170	260	28	1.5
16036	—	—	—	—	180	280	31	2
16038	—	—	—	—	190	290	31	2
16040	—	—	—	—	200	310	34	2
16044	—	—	—	—	220	340	37	2.1
16048	—	—	—	—	240	360	37	2.1
16052	—	—	—	—	260	400	44	3
16056	—	—	—	—	280	420	44	3
16060	—	—	—	—	300	460	50	4
16064	—	—	—	—	320	480	50	4
16068	—	—	—	—	340	520	57	4
16072	—	—	—	—	360	540	57	4
16076	—	—	—	—	380	560	57	4

^a 最大倒角尺寸规定在 GB/T 274—2000 中。

表 6 10 系列

单位为毫米

轴 承 型 号									外 形 尺 寸				
60000 型	60000 N 型	60000 NR 型	60000-Z 型	60000-2Z 型	60000-RS 型	60000-2RS 型	60000-RZ 型	60000-2RZ 型	<i>d</i>	<i>D</i>	<i>B</i>	<i>r</i> _{smin} ^a	<i>r</i> _{1smin} ^a
604	—	—	604-Z	604-2Z	—	—	—	—	4	12	4	0.2	—
605	—	—	605-Z	605-2Z	—	—	—	—	5	14	5	0.2	—
606	—	—	606-Z	606-2Z	—	—	—	—	6	17	6	0.3	—
607	—	—	607-Z	607-2Z	607-RS	607-2RS	607-RZ	607-2RZ	7	19	6	0.3	—
608	—	—	608-Z	608-2Z	608-RS	608-2RS	608-RZ	608-2RZ	8	22	7	0.3	—
609	—	—	609-Z	609-2Z	609-RS	609-2RS	609-RZ	609-2RZ	9	24	7	0.3	—
6000	—	—	6000-Z	6000-2Z	6000-RS	6000-2RS	6000-RZ	6000-2RZ	10	26	8	0.3	—
6001	—	—	6001-Z	6001-2Z	6001-RS	6001-2RS	6001-RZ	6001-2RZ	12	28	8	0.3	—
6002	6002 N	6002 NR	6002-Z	6002-2Z	6002-RS	6002-2RS	6002-RZ	6002-2RZ	15	32	9	0.3	0.3
6003	6003 N	6003 NR	6003-Z	6003-2Z	6003-RS	6003-2RS	6003-RZ	6003-2RZ	17	35	10	0.3	0.3
6004	6004 N	6004 NR	6004-Z	6004-2Z	6004-RS	6004-2RS	6004-RZ	6004-2RZ	20	42	12	0.6	0.5
60/22	60/22 N	60/22 NR	60/22-Z	60/22-2Z	—	—	—	60/22-2RZ	22	44	12	0.6	0.5
6005	6005 N	6005 NR	6005-Z	6005-2Z	6005-RS	6005-2RS	6005-RZ	6005-2RZ	25	47	12	0.6	0.5
60/28	60/28 N	60/28 NR	60/28-Z	60/28-2Z	—	—	—	60/28-2RZ	28	52	12	0.6	0.5
6006	6006 N	6006 NR	6006-Z	6006-2Z	6006-RS	6006-2RS	6006-RZ	6006-2RZ	30	55	13	1	0.5
60/32	60/32 N	60/32 NR	60/32-Z	60/32-2Z	—	—	—	60/32-2RZ	32	58	13	1	0.5
6007	6007 N	6007 NR	6007-Z	6007-2Z	6007-RS	6007-2RS	6007-RZ	6007-2RZ	35	62	14	1	0.5
6008	6008 N	6008 NR	6008-Z	6008-2Z	6008-RS	6008-2RS	6008-RZ	6008-2RZ	40	68	15	1	0.5
6009	6009 N	6009 NR	6009-Z	6009-2Z	6009-RS	6009-2RS	6009-RZ	6009-2RZ	45	75	16	1	0.5
6010	6010 N	6010 NR	6010-Z	6010-2Z	6010-RS	6010-2RS	6010-RZ	6010-2RZ	50	80	16	1	0.5
6011	6011 N	6011 NR	6011-Z	6011-2Z	6011-RS	6011-2RS	6011-RZ	6011-2RZ	55	90	18	1.1	0.5
6012	6012 N	6012 NR	6012-Z	6012-2Z	6012-RS	6012-2RS	6012-RZ	6012-2RZ	60	95	18	1.1	0.5
6013	6013 N	6013 NR	6013-Z	6013-2Z	6013-RS	6013-2RS	6013-RZ	6013-2RZ	65	100	18	1.1	0.5
6014	6014 N	6014 NR	6014-Z	6014-2Z	6014-RS	6014-2RS	6014-RZ	6014-2RZ	70	110	20	1.1	0.5
6015	6015 N	6015 NR	6015-Z	6015-2Z	6015-RS	6015-2RS	6015-RZ	6015-2RZ	75	115	20	1.1	0.5
6016	6016 N	6016 NR	6016-Z	6016-2Z	6016-RS	6016-2RS	6016-RZ	6016-2RZ	80	125	22	1.1	0.5
6017	6017 N	6017 NR	6017-Z	6017-2Z	6017-RS	6017-2RS	6017-RZ	6017-2RZ	85	130	22	1.1	0.5
6018	6018 N	6018 NR	6018-Z	6018-2Z	6018-RS	6018-2RS	6018-RZ	6018-2RZ	90	140	24	1.5	0.5
6019	6019 N	6019 NR	6019-Z	6019-2Z	6019-RS	6019-2RS	6019-RZ	6019-2RZ	95	145	24	1.5	0.5
6020	6020 N	6020 NR	6020-Z	6020-2Z	6020-RS	6020-2RS	6020-RZ	6020-2RZ	100	150	24	1.5	0.5
6021	6021 N	6021 NR	6021-Z	6021-2Z	6021-RS	6021-2RS	6021-RZ	6021-2RZ	105	160	26	2	0.5
6022	6022 N	6022 NR	6022-Z	6022-2Z	6022-RS	6022-2RS	6022-RZ	6022-2RZ	110	170	28	2	0.5
6024	6024 N	6024 NR	6024-Z	6024-2Z	6024-RS	6024-2RS	6024-RZ	6024-2RZ	120	180	28	2	0.5
6026	6026 N	6026 NR	6026-Z	6026-2Z	6026-RS	6026-2RS	6026-RZ	6026-2RZ	130	200	33	2	0.5
6028	6028 N	6028 NR	6028-Z	6028-2Z	6028-RS	6028-2RS	6028-RZ	6028-2RZ	140	210	33	2	0.5
6030	6030 N	6030 NR	6030-Z	6030-2Z	6030-RS	6030-2RS	6030-RZ	6030-2RZ	150	225	35	2.1	0.5
6032	6032 N	6032 NR	6032-Z	6032-2Z	6032-RS	6032-2RS	6032-RZ	6032-2RZ	160	240	38	2.1	0.5

表 6 (续)

单位为毫米

轴 承 型 号									外 形 尺 寸				
60000 型	60000 N 型	60000 NR 型	60000-Z 型	60000-2Z 型	60000-RS 型	60000-2RS 型	60000-RZ 型	60000-2RZ 型	d	D	B	r_{smin}^a	r_{1smin}^a
6034	—	—	—	—	—	—	—	—	170	260	42	2.1	—
6036	—	—	—	—	—	—	—	—	180	280	46	2.1	—
6038	—	—	—	—	—	—	—	—	190	290	46	2.1	—
6040	—	—	—	—	—	—	—	—	200	310	51	2.1	—
6044	—	—	—	—	—	—	—	—	220	340	56	3	—
6048	—	—	—	—	—	—	—	—	240	360	56	3	—
6052	—	—	—	—	—	—	—	—	260	400	65	4	—
6056	—	—	—	—	—	—	—	—	280	420	65	4	—
6060	—	—	—	—	—	—	—	—	300	460	74	4	—
6064	—	—	—	—	—	—	—	—	320	480	74	4	—
6068	—	—	—	—	—	—	—	—	340	520	82	5	—
6072	—	—	—	—	—	—	—	—	360	540	82	5	—
6076	—	—	—	—	—	—	—	—	380	560	82	5	—
6080	—	—	—	—	—	—	—	—	400	600	90	5	—
6084	—	—	—	—	—	—	—	—	420	620	90	5	—
6088	—	—	—	—	—	—	—	—	440	650	94	6	—
6092	—	—	—	—	—	—	—	—	460	680	100	6	—
6096	—	—	—	—	—	—	—	—	480	700	100	6	—
60/500	—	—	—	—	—	—	—	—	500	720	100	6	—

^a 最大倒角尺寸规定在 GB/T 274—2000 中。

表 7 02 系列

单位为毫米

轴 承 型 号									外 形 尺 寸				
60000 型	60000 N 型	60000 NR 型	60000-Z 型	60000-2Z 型	60000-RS 型	60000-2RS 型	60000-RZ 型	60000-2RZ 型	d	D	B	r_{smin}^a	r_{1smin}^a
623	—	—	623-Z	623-2Z	623-RS	623-2RS	623-RZ	623-2RZ	3	10	4	0.15	—
624	—	—	624-Z	624-2Z	624-RS	624-2RS	624-RZ	624-2RZ	4	13	5	0.2	—
625	—	—	625-Z	625-2Z	625-RS	625-2RS	625-RZ	625-2RZ	5	16	5	0.3	—
626	626 N	626 NR	626-Z	626-2Z	626-RS	626-2RS	626-RZ	626-2RZ	6	19	6	0.3	0.3
627	627 N	627 NR	627-Z	627-2Z	627-RS	627-2RS	627-RZ	627-2RZ	7	22	7	0.3	0.3
628	628 N	628 NR	628-Z	628-2Z	628-RS	628-2RS	628-RZ	628-2RZ	8	24	8	0.3	0.3
629	629 N	629 NR	629-Z	629-2Z	629-RS	629-2RS	629-RZ	629-2RZ	9	26	8	0.3	0.3
6200	6200 N	6200 NR	6200-Z	6200-2Z	6200-RS	6200-2RS	6200-RZ	6200-2RZ	10	30	9	0.6	0.5
6201	6201 N	6201 NR	6201-Z	6201-2Z	6201-RS	6201-2RS	6201-RZ	6201-2RZ	12	32	10	0.6	0.5
6202	6202 N	6202 NR	6202-Z	6202-2Z	6202-RS	6202-2RS	6202-RZ	6202-2RZ	15	35	11	0.6	0.5
6203	6203 N	6203 NR	6203-Z	6203-2Z	6203-RS	6203-2RS	6203-RZ	6203-2RZ	17	40	12	0.6	0.5
6204	6204 N	6204 NR	6204-Z	6204-2Z	6204-RS	6204-2RS	6204-RZ	6204-2RZ	20	47	14	1	0.5

表 7 (续)

单位为毫米

轴 承 型 号									外 形 尺 寸				
60000 型	60000 N 型	60000 NR 型	60000-Z 型	60000-2Z 型	60000-RS 型	60000-2RS 型	60000-RZ 型	60000-2RZ 型	<i>d</i>	<i>D</i>	<i>B</i>	<i>r</i> _{smin} ^a	<i>r</i> _{1smin} ^a
62/22	62/22 N	62/22 NR	62/22-Z	62/22-2Z	—	—	—	62/22-2RZ	22	50	14	1	0.5
6205	6205 N	6205 NR	6205-Z	6205-2Z	6205-RS	6205-2RS	6205-RZ	6205-2RZ	25	52	15	1	0.5
62/28	62/28 N	62/28 NR	62/28-Z	62/28-2Z	—	—	—	62/28-2RZ	28	58	16	1	0.5
6206	6206 N	6206 NR	6206-Z	6206-2Z	6206-RS	6206-2RS	6206-RZ	6206-2RZ	30	62	16	1	0.5
62/32	62/32 N	62/32 NR	62/32-Z	62/32-2Z	—	—	—	62/32-2RZ	32	65	17	1	0.5
6207	6207 N	6207 NR	6207-Z	6207-2Z	6207-RS	6207-2RS	6207-RZ	6207-2RZ	35	72	17	1.1	0.5
6208	6208 N	6208 NR	6208-Z	6208-2Z	6208-RS	6208-2RS	6208-RZ	6208-2RZ	40	80	18	1.1	0.5
6209	6209 N	6209 NR	6209-Z	6209-2Z	6209-RS	6209-2RS	6209-RZ	6209-2RZ	45	85	19	1.1	0.5
6210	6210 N	6210 NR	6210-Z	6210-2Z	6210-RS	6210-2RS	6210-RZ	6210-2RZ	50	90	20	1.1	0.5
6211	6211 N	6211 NR	6211-Z	6211-2Z	6211-RS	6211-2RS	6211-RZ	6211-2RZ	55	100	21	1.5	0.5
6212	6212 N	6212 NR	6212-Z	6212-2Z	6212-RS	6212-2RS	6212-RZ	6212-2RZ	60	110	22	1.5	0.5
6213	6213 N	6213 NR	6213-Z	6213-2Z	6213-RS	6213-2RS	6213-RZ	6213-2RZ	65	120	23	1.5	0.5
6214	6214 N	6214 NR	6214-Z	6214-2Z	6214-RS	6214-2RS	6214-RZ	6214-2RZ	70	125	24	1.5	0.5
6215	6215 N	6215 NR	6215-Z	6215-2Z	6215-RS	6215-2RS	6215-RZ	6215-2RZ	75	130	25	1.5	0.5
6216	6216 N	6216 NR	6216-Z	6216-2Z	6216-RS	6216-2RS	6216-RZ	6216-2RZ	80	140	26	2	0.5
6217	6217 N	6217 NR	6217-Z	6217-2Z	6217-RS	6217-2RS	6217-RZ	6217-2RZ	85	150	28	2	0.5
6218	6218 N	6218 NR	6218-Z	6218-2Z	6218-RS	6218-2RS	6218-RZ	6218-2RZ	90	160	30	2	0.5
6219	6219 N	6219 NR	6219-Z	6219-2Z	6219-RS	6219-2RS	6219-RZ	6219-2RZ	95	170	32	2.1	0.5
6220	6220 N	6220 NR	6220-Z	6220-2Z	6220-RS	6220-2RS	6220-RZ	6220-2RZ	100	180	34	2.1	0.5
6221	6221 N	6221 NR	6221-Z	6221-2Z	6221-RS	6221-2RS	6221-RZ	6221-2RZ	105	190	36	2.1	0.5
6222	6222 N	6222 NR	6222-Z	6222-2Z	6222-RS	6222-2RS	6222-RZ	6222-2RZ	110	200	38	2.1	0.5
6224	6224 N	6224 NR	6224-Z	6224-2Z	6224-RS	6224-2RS	6224-RZ	6224-2RZ	120	215	40	2.1	0.5
6226	6226 N	6226 NR	6226-Z	6226-2Z	6226-RS	6226-2RS	6226-RZ	6226-2RZ	130	230	40	3	0.5
6228	6228 N	6228 NR	6228-Z	6228-2Z	6228-RS	6228-2RS	6228-RZ	6228-2RZ	140	250	42	3	0.5
6230	—	—	—	—	—	—	—	—	150	270	45	3	—
6232	—	—	—	—	—	—	—	—	160	290	48	3	—
6234	—	—	—	—	—	—	—	—	170	310	52	4	—
6236	—	—	—	—	—	—	—	—	180	320	52	4	—
6238	—	—	—	—	—	—	—	—	190	340	55	4	—
6240	—	—	—	—	—	—	—	—	200	360	58	4	—
6244	—	—	—	—	—	—	—	—	220	400	65	4	—
6248	—	—	—	—	—	—	—	—	240	440	72	4	—
6252	—	—	—	—	—	—	—	—	260	480	80	5	—
6256	—	—	—	—	—	—	—	—	280	500	80	5	—
6260	—	—	—	—	—	—	—	—	300	540	85	5	—
6264	—	—	—	—	—	—	—	—	320	580	92	5	—

^a 最大倒角尺寸规定在 GB/T 274—2000 中。

表 8 03 系列

单位为毫米

轴 承 型 号									外 形 尺 寸				
60000 型	60000 N 型	60000 NR 型	60000-Z 型	60000-2Z 型	60000-RS 型	60000-2RS 型	60000-RZ 型	60000-2RZ 型	<i>d</i>	<i>D</i>	<i>B</i>	<i>r</i> _{smin} ^a	<i>r</i> _{1smin} ^a
633	—	—	633-Z	633-2Z	633-RS	633-2RS	633-RZ	633-2RZ	3	13	5	0.2	—
634	—	—	634-Z	634-2Z	634-RS	634-2RS	634-RZ	634-2RZ	4	16	5	0.3	—
635	635 N	635 NR	635-Z	635-2Z	635-RS	635-2RS	635-RZ	635-2RZ	5	19	6	0.3	0.3
6300	6300 N	6300 NR	6300-Z	6300-2Z	6300-RS	6300-2RS	6300-RZ	6300-2RZ	10	35	11	0.6	0.5
6301	6301 N	6301 NR	6301-Z	6301-2Z	6301-RS	6301-2RS	6301-RZ	6301-2RZ	12	37	12	1	0.5
6302	6302 N	6302 NR	6302-Z	6302-2Z	6302-RS	6302-2RS	6302-RZ	6302-2RZ	15	42	13	1	0.5
6303	6303 N	6303 NR	6303-Z	6303-2Z	6303-RS	6303-2RS	6303-RZ	6303-2RZ	17	47	14	1	0.5
6304	6304 N	6304 NR	6304-Z	6304-2Z	6304-RS	6304-2RS	6304-RZ	6304-2RZ	20	52	15	1.1	0.5
63/22	63/22 N	63/22 NR	63/22-Z	63/22-2Z	—	—	—	63/22-2RZ	22	56	16	1.1	0.5
6305	6305 N	6305 NR	6305-Z	6305-2Z	6305-RS	6305-2RS	6305-RZ	6305-2RZ	25	62	17	1.1	0.5
63/28	63/28 N	63/28 NR	63/28-Z	63/28-2Z	—	—	—	63/28-2RZ	28	68	18	1.1	0.5
6306	6306 N	6306 NR	6306-Z	6306-2Z	6306-RS	6306-2RS	6306-RZ	6306-2RZ	30	72	19	1.1	0.5
63/32	63/32 N	63/32 NR	63/32-Z	63/32-2Z	—	—	—	63/32-2RZ	32	75	20	1.1	0.5
6307	6307 N	6307 NR	6307-Z	6307-2Z	6307-RS	6307-2RS	6307-RZ	6307-2RZ	35	80	21	1.5	0.5
6308	6308 N	6308 NR	6308-Z	6308-2Z	6308-RS	6308-2RS	6308-RZ	6308-2RZ	40	90	23	1.5	0.5
6309	6309 N	6309 NR	6309-Z	6309-2Z	6309-RS	6309-2RS	6309-RZ	6309-2RZ	45	100	25	1.5	0.5
6310	6310 N	6310 NR	6310-Z	6310-2Z	6310-RS	6310-2RS	6310-RZ	6310-2RZ	50	110	27	2	0.5
6311	6311 N	6311 NR	6311-Z	6311-2Z	6311-RS	6311-2RS	6311-RZ	6311-2RZ	55	120	29	2	0.5
6312	6312 N	6312 NR	6312-Z	6312-2Z	6312-RS	6312-2RS	6312-RZ	6312-2RZ	60	130	31	2.1	0.5
6313	6313 N	6313 NR	6313-Z	6313-2Z	6313-RS	6313-2RS	6313-RZ	6313-2RZ	65	140	33	2.1	0.5
6314	6314 N	6314 NR	6314-Z	6314-2Z	6314-RS	6314-2RS	6314-RZ	6314-2RZ	70	150	35	2.1	0.5
6315	6315 N	6315 NR	6315-Z	6315-2Z	6315-RS	6315-2RS	6315-RZ	6315-2RZ	75	160	37	2.1	0.5
6316	6316 N	6316 NR	6316-Z	6316-2Z	6316-RS	6316-2RS	6316-RZ	6316-2RZ	80	170	39	2.1	0.5
6317	6317 N	6317 NR	6317-Z	6317-2Z	6317-RS	6317-2RS	6317-RZ	6317-2RZ	85	180	41	3	0.5
6318	6318 N	6318 NR	6318-Z	6318-2Z	6318-RS	6318-2RS	6318-RZ	6318-2RZ	90	190	43	3	0.5
6319	6319 N	6319 NR	6319-Z	6319-2Z	6319-RS	6319-2RS	6319-RZ	6319-2RZ	95	200	45	3	0.5
6320	6320 N	6320 NR	6320-Z	6320-2Z	6320-RS	6320-2RS	6320-RZ	6320-2RZ	100	215	47	3	0.5
6321	6321 N	6321 NR	6321-Z	6321-2Z	6321-RS	6321-2RS	6321-RZ	6321-2RZ	105	225	49	3	0.5
6322	6322 N	6322 NR	6322-Z	6322-2Z	6322-RS	6322-2RS	6322-RZ	6322-2RZ	110	240	50	3	0.5
6324	—	—	6324-Z	6324-2Z	6324-RS	6324-2RS	6324-RZ	6324-2RZ	120	260	55	3	—
6326	—	—	6326-Z	6326-2Z	—	—	—	—	130	280	58	4	—
6328	—	—	—	—	—	—	—	—	140	300	62	4	—
6330	—	—	—	—	—	—	—	—	150	320	65	4	—
6332	—	—	—	—	—	—	—	—	160	340	68	4	—
6334	—	—	—	—	—	—	—	—	170	360	72	4	—

表 8 (续)

单位为毫米

轴 承 型 号									外 形 尺 寸				
60000 型	60000 N 型	60000 NR 型	60000-Z 型	60000-2Z 型	60000-RS 型	60000-2RS 型	60000-RZ 型	60000-2RZ 型	<i>d</i>	<i>D</i>	<i>B</i>	<i>r</i> _{smin} ^a	<i>r</i> _{1smin} ^a
6336	—	—	—	—	—	—	—	—	180	380	75	4	—
6338	—	—	—	—	—	—	—	—	190	400	78	5	—
6340	—	—	—	—	—	—	—	—	200	420	80	5	—
6344	—	—	—	—	—	—	—	—	220	460	88	5	—
6348	—	—	—	—	—	—	—	—	240	500	95	5	—
6352	—	—	—	—	—	—	—	—	260	540	102	6	—
6356	—	—	—	—	—	—	—	—	280	580	108	6	—

^a 最大倒角尺寸规定在 GB/T 274—2000 中。

表 9 04 系列

单位为毫米

轴 承 型 号									外 形 尺 寸				
60000 型	60000 N 型	60000 NR 型	60000-Z 型	60000-2Z 型	60000-RS 型	60000-2RS 型	60000-RZ 型	60000-2RZ 型	<i>d</i>	<i>D</i>	<i>B</i>	<i>r</i> _{smin} ^a	<i>r</i> _{1smin} ^a
6403	6403 N	6403 NR	6403-Z	6403-2Z	6403-RS	6403-2RS	6403-RZ	6403-2RZ	17	62	17	1.1	0.5
6404	6404 N	6404 NR	6404-Z	6404-2Z	6404-RS	6404-2RS	6404-RZ	6404-2RZ	20	72	19	1.1	0.5
6405	6405 N	6405 NR	6405-Z	6405-2Z	6405-RS	6405-2RS	6405-RZ	6405-2RZ	25	80	21	1.5	0.5
6406	6406 N	6406 NR	6406-Z	6406-2Z	6406-RS	6406-2RS	6406-RZ	6406-2RZ	30	90	23	1.5	0.5
6407	6407 N	6407 NR	6407-Z	6407-2Z	6407-RS	6407-2RS	6407-RZ	6407-2RZ	35	100	25	1.5	0.5
6408	6408 N	6408 NR	6408-Z	6408-2Z	6408-RS	6408-2RS	6408-RZ	6408-2RZ	40	110	27	2	0.5
6409	6409 N	6409 NR	6409-Z	6409-2Z	6409-RS	6409-2RS	6409-RZ	6409-2RZ	45	120	29	2	0.5
6410	6410 N	6410 NR	6410-Z	6410-2Z	6410-RS	6410-2RS	6410-RZ	6410-2RZ	50	130	31	2.1	0.5
6411	6411 N	6411 NR	6411-Z	6411-2Z	6411-RS	6411-2RS	6411-RZ	6411-2RZ	55	140	33	2.1	0.5
6412	6412 N	6412 NR	6412-Z	6412-2Z	6412-RS	6412-2RS	6412-RZ	6412-2RZ	60	150	35	2.1	0.5
6413	6413 N	6413 NR	6413-Z	6413-2Z	6413-RS	6413-2RS	6413-RZ	6413-2RZ	65	160	37	2.1	0.5
6414	6414 N	6414 NR	6414-Z	6414-2Z	6414-RS	6414-2RS	6414-RZ	6414-2RZ	70	180	42	3	0.5
6415	6415 N	6415 NR	6415-Z	6415-2Z	6415-RS	6415-2RS	6415-RZ	6415-2RZ	75	190	45	3	0.5
6416	6416 N	6416 NR	6416-Z	6416-2Z	6416-RS	6416-2RS	6416-RZ	6416-2RZ	80	200	48	3	0.5
6417	6417 N	6417 NR	6417-Z	6417-2Z	6417-RS	6417-2RS	6417-RZ	6417-2RZ	85	210	52	4	0.5
6418	6418 N	6418 NR	6418-Z	6418-2Z	6418-RS	6418-2RS	6418-RZ	6418-2RZ	90	225	54	4	0.5
6419	6419 N	6419 NR	6419-Z	6419-2Z	6419-RS	6419-2RS	6419-RZ	6419-2RZ	95	240	55	4	0.5
6420	6420 N	6420 NR	6420-Z	6420-2Z	6420-RS	6420-2RS	6420-RZ	6420-2RZ	100	250	58	4	0.5
6422	—	—	6422-Z	6422-2Z	6422-RS	6422-2RS	6422-RZ	6422-2RZ	110	280	65	4	—

^a 最大倒角尺寸规定在 GB/T 274—2000 中。