



中华人民共和国国家标准

GB/T 4458.2—2003
代替 GB/T 4458.2—1984

机械制图 装配图中零、部件序号及其编排方法

Mechanical drawings—
Item references and its arrangement for assembling drawings

2003-04-29 发布

2003-12-01 实施

中华人民共和国
国家质量监督检验检疫总局 发布

目 次

前言	I
1 范围	1
2 规范性引用文件	1
3 基本要求	1
4 序号的编排方法	1
图 1 装配图中编注序号的方法	1
图 2 指引线末端采用箭头的应用场合	2
图 3 公共指引线的编注形式	2
图 4 装配图中序号的排列	3

前 言

GB/T 4458《机械制图》一般画法与注法分为五个部分：

- 第 1 部分：机械制图 图样画法
- 第 2 部分：机械制图 装配图中零、部件序号及其编排方法
- 第 3 部分：机械制图 轴测图
- 第 4 部分：机械制图 尺寸注法
- 第 5 部分：机械制图 尺寸公差与配合注法

本部分为 GB/T 4458 的第 2 部分。本部分代替 GB/T 4458.2—1984《机械制图 装配图中零、部件序号及其编排方法》。本部分与 GB/T 4458.2—1984 相比主要变化如下：

- 将第 3 章“一般要求”改为“基本要求”；
- 在第 3 章中增加 3.4 对装配图中用的指引线和基准线的绘制规定，3.5 对装配图中字体写法的规定；
- 将 4.5 和 4.6 合并，改为“装配图中序号及按水平或竖直方向排列整齐，可按下列两种方法编排”；
- 编写格式上按 GB/T 1.1—2000 的规定作了相应修改。

本部分由全国技术产品文件标准化技术委员会提出并归口。

本部分起草单位：机械科学研究院、大连海事大学、陕西省标准计量情报研究所、合肥工业大学。

本部分主要起草人：杨东拜、邹玉堂、曹文钢、侯维亚、李学京、丁红宇、周京淮。

本部分所代替标准的历次版本发布情况为：GB 128—74；GB/T 4458.2—1984。

机械制图

装配图中零、部件序号及其编排方法

1 范围

本部分规定了在机械装配图中零件、部件序号的编排方法。

本部分适用于机械装配图的绘制。

2 规范性引用文件

下列文件中的条款通过 GB/T 4458 的本部分的引用而成为本部分的条款。凡是注日期的引用文件,其随后所有的修改单(不包括勘误的内容)或修订版均不适用于本部分。然而,鼓励根据本部分达成协议的各方研究是否可使用这些文件的最新版本。凡是不注日期的引用文件,其最新版本适用于本部分。

GB/T 14691 技术制图 字体(eqv ISO 3098-1, ISO 3098-2)

GB/T 4457.4—2002 机械制图 图样画法 图线(ISO 128-24, MOD)

GB/T 4457.2—2003 技术制图 图样画法 指引线和基准线的基本规定(ISO 128-22, IDT)

3 基本要求

3.1 装配图中所有的零、部件均应编号。

3.2 装配图中一个部件可以只编写一个序号;同一装配图中相同的零、部件用一个序号,一般只标注一次;多处出现的相同的零、部件,必要时也可重复标注。

3.3 装配图中零、部件的序号,应与明细栏(表)中的序号一致。

3.4 装配图中所用的指引线和基准线应按 GB/T 4457.2—2003 的规定绘制。

3.5 装配图中字体的写法应符合 GB/T 14691 的规定。

4 序号的编排方法

4.1 装配图中编写零、部件序号的表示方法有以下三种。

4.1.1 在水平的基准(细实线)上或圆(细实线)内注写序号,序号字号比该装配图中所注尺寸数字的字号大一号[图 1a)]。

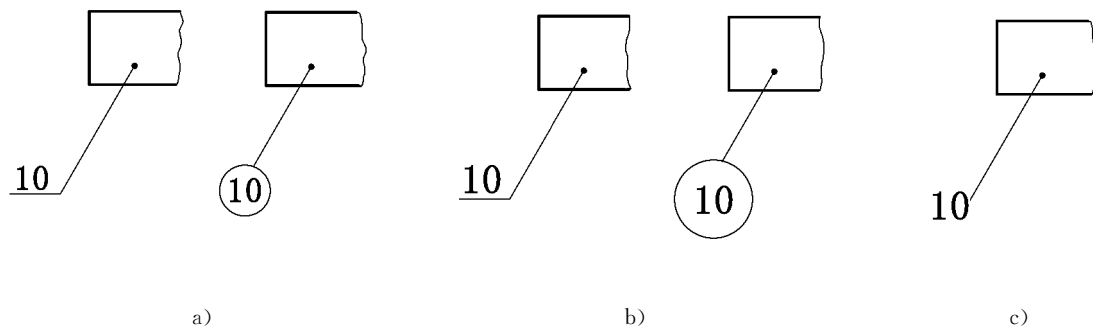


图 1 装配图中编注序号的方法

4.1.2 在水平的基准(细实线)上或圆(细实线)内注写序号,序号字号比该装配图中所注尺寸数字的

号大一号或两号[图 1b)]。

4.1.3 在指引线的非零件端的附近注写序号,序号字高比该装配图中所注尺寸数字的字号大一号或两号[图 1c)]。

4.2 同一装配图中编排序号的形式应一致。

4.3 相同的零、部件用一个序号,一般只标注一次。多处出现的相同的零、部件,必要时也可重复标注。

4.4 指引线应自所指部分的可见轮廓内引出,并在末端画一圆点,见图 1。若所指部分(很薄的零件或涂黑的剖面)内不便画圆点时,可在指引线的末端画出箭头,并指向该部分的轮廓,见图 2。

指引线不能相交。当指引线通过有剖面线的区域时,它不应与剖面线平行。

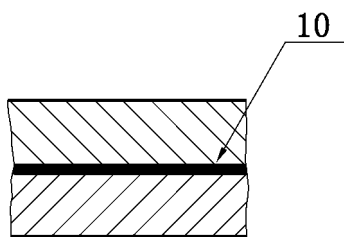


图 2 指引线末端采用箭头的应用场合

指引线可以画成折线,但只可曲折一次。

一组紧固件以及装配关系清楚的零件组,可以采用公共指引线,见图 3。

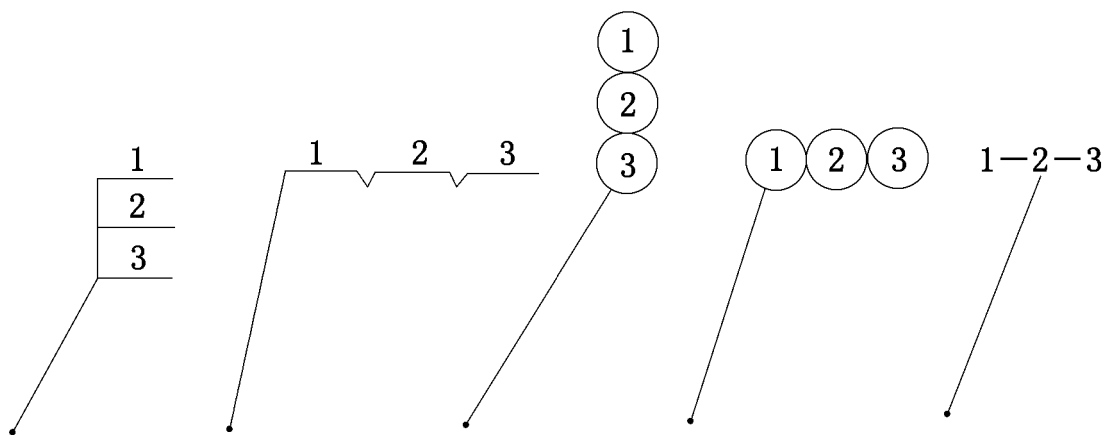


图 3 公共指引线的编注形式

4.5 装配图中序号应按水平或竖直方向排列整齐,可按下列两种方法编排。

4.5.1 按顺时针或逆时针方向顺次排列,在整个图上无法连续时,可只在每个水平或竖直方向顺次排列,见图 4。

4.5.2 也可按装配图明细栏(表)中的序号排列,采用此种方法时,应尽量在每个水平或竖直方向顺次排列。

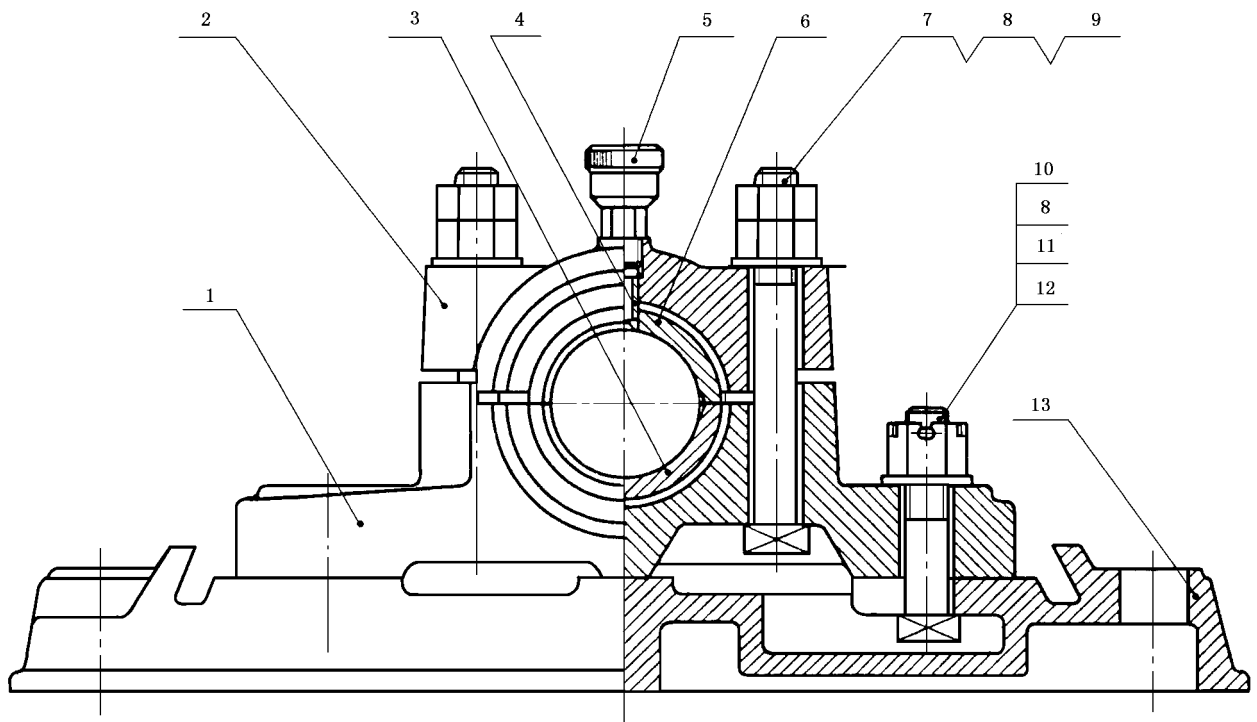


图 4 装配图中序号的排列

