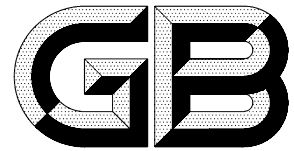


ICS 21.120.20
J 19



中华人民共和国国家标准

GB/T 5844—2002

轮胎式联轴器

Coupling with rubber type element

2002-09-13 发布

2003-04-01 实施

中华人民共和国
国家质量监督检验检疫总局 发布

前 言

本标准是对 GB/T 5844—1986《轮胎式联轴器》进行的修订。本标准与 GB/T 5844—1986 的主要不同之处是：补充完善了“检验规则”，增加了“出厂检验”和“型式检验”等内容。

本标准从生效之日起，同时代替 GB/T 5844—1986。

本标准的附录 A 是提示的附录。

本标准由全国机器轴与附件标准化技术委员会提出并归口。

本标准起草单位：机械科学研究院、中国第二重型集团公司基础件厂、河北冀州联轴器厂。

本标准主要起草人：明翠新、王建农、刘靖生。

中华人民共和国国家标准

GB/T 5844—2002

轮胎式联轴器

代替 GB/T 5844—1986

Coupling with rubber type element

1 范围

本标准规定了轮胎式联轴器的型式、基本参数和主要尺寸、技术要求、检验规则、标志、包装与贮存。
本标准适用于两轴线允许有一定偏移量、工作温度为 $-20\text{ C}\sim+80\text{ C}$ 、传递公称转矩为 $10\text{ N}\cdot\text{m}\sim 25\,000\text{ N}\cdot\text{m}$ 同轴联结的UL型轮胎式联轴器。

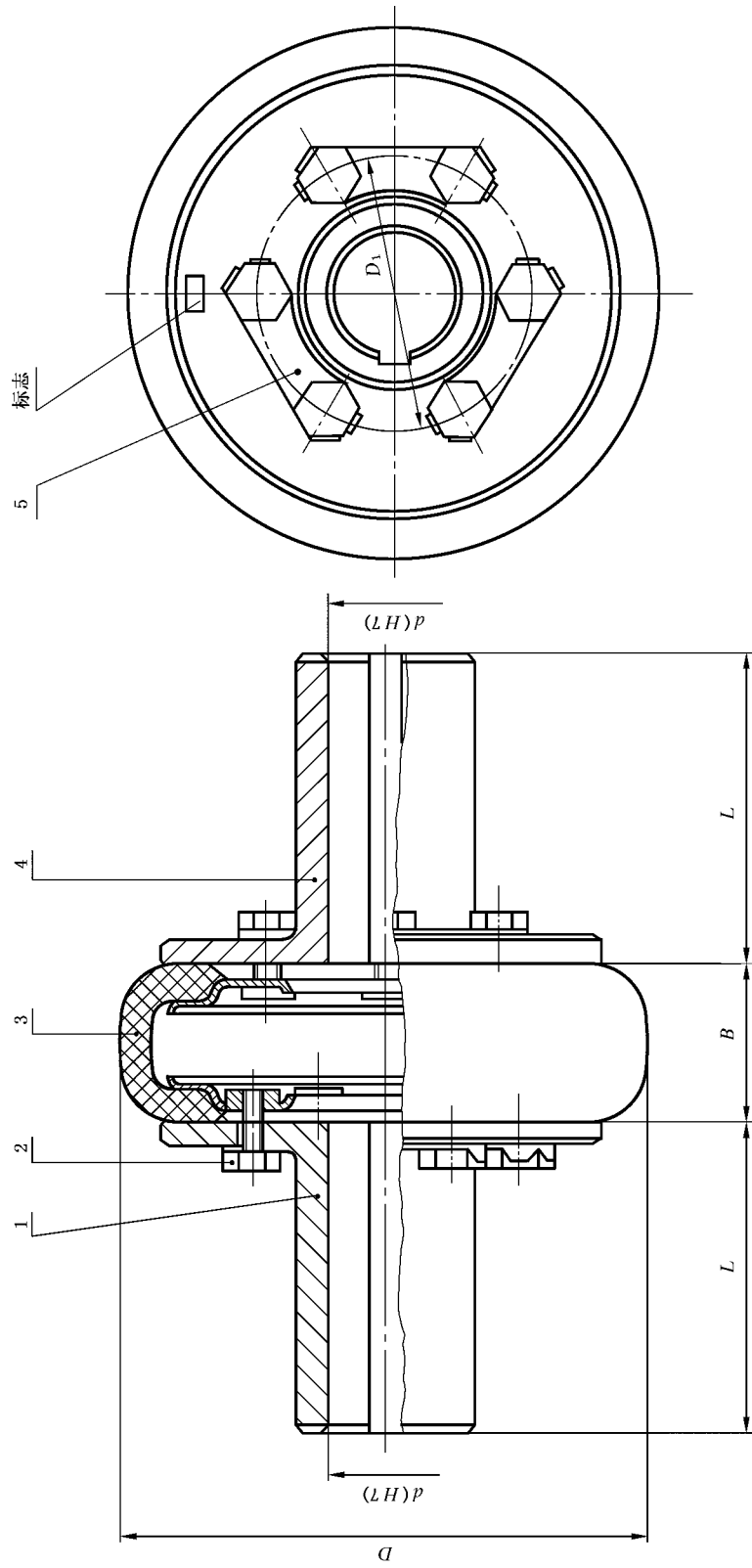
2 引用标准

下列标准所包含的条文,通过在本标准中引用而构成为本标准的条文。本标准出版时,所示版本均为有效。所有标准都会被修订,使用本标准的各方应探讨使用下列标准最新版本的可能性。

- GB/T 528—1998 硫化橡胶或热塑性橡胶拉伸应力应变性能的测定(eqv ISO 37:1994)
- GB/T 532—1997 硫化橡胶或热塑性橡胶与织物粘合强度的测定(idt ISO 36:1993)
- GB/T 699—1999 优质碳素结构钢
- GB/T 700—1988 碳素结构钢
- GB/T 1690—1992 硫化橡胶耐液体试验方法(neq ISO 1817:1985)
- GB/T 3098.1—2000 紧固件机械性能 螺栓、螺钉和螺柱(idt ISO 898-1:1999)
- GB/T 3852—1997 联轴器轴孔和联结型式与尺寸(neq ISO/R 775:1969)
- GB/T 4879—1999 防锈包装
- GB/T 11211—1989 硫化橡胶与金属粘合强度的测定 拉伸法(eqv ISO 814:1986)
- GB/T 11352—1989 一般工程用铸造碳钢件(neq ISO 3755:1975)
- GB/T 15254—1994 硫化橡胶与金属粘接 180°剥离试验(eqv ISO 8510-2:1990)

3 型式、基本参数和主要尺寸

3.1 UL型轮胎式联轴器的型式、基本参数和主要尺寸见图1和表1。



1、4—半联轴器；2—螺栓；3—轮胎环；5—止退垫板

图 1 UL 型轮胎式联轴器结构图

表 1 UL 型轮胎式联轴器的基本参数和主要尺寸

mm

型号	公称 转矩 T_n	瞬时最大 转矩 T_{max}	许用 转速 [n] r/min	轴孔直径 d (H7)	轴孔长度 L		D	B	D_1	总质量 m kg	转动惯量 I kg·m ²
	N·m				J、J ₁ 型	Y 型					
UL1	10	31.5	5 000	11	22	35	80	20	42	0.7	0.000 3
				12、14	27	27					
				16、18	30	42					
UL2	25	80	5 000	14	27	32	100	26	51	1.2	0.000 8
				16、18、19	30	42					
				20、22	38	52					
UL3	63	180	4 500	18、19	30	42	120	32	62	1.8	0.002 2
				20、22、24	38	52					
				25	44	62					
UL4	100	315	4 300	20、22、24	38	52	140	38	69	3.0	0.004 4
				25、28	44	62					
				30	60	82					
UL5	160	500	4 000	24	38	52	160	45	80	4.6	0.008 4
				25、28	44	62					
				30、32、35	60	82					
UL6	250	710	3 600	28	44	62	180	50	90	7.1	0.016 4
				30、32、35、38	60	82					
				40	84	112					
UL7	315	900	3 200	32、35、38	60	82	200	56	104	10.9	0.029 0
				40、42、45、48	84	112					
UL8	400	1 250	3 000	38	60	82	220	63	110	13.0	0.044 8
				40、42、45、 48、50	84	112					
UL9	630	1 800	2 800	42、45、48、 50、55、56	84	112	250	71	130	20.0	0.089 8
				60	107	142					
UL10	800	2 240	2 400	45*、48*、50、 55、56、60、 63、65、70	84	112	280	80	148	30.6	0.159 6
				50*、55*、56*	84	112					
UL11	1 000	2 500	2 100	60、63、65、 70、71、75	107	142	320	90	165	39.0	0.279 2

表 1(完)

mm

型号	公称 转矩 T_n	瞬时最大 转矩 T_{max}	许用 转速 [n] r/min	轴孔直径 d (H7)	轴孔长度 L		D	B	D_1	总质量 m kg	转动惯量 I kg·m ²
	N·m				J、J ₁ 型	Y 型					
UL12	1 600	4 000	2 000	55*、56*	84	112	360	100	188	59.0	0.535 6
				60*、63*、65*、 70、71、75	107	142					
				80、85	132	172					
UL13	2 500	6 300	1 800	63*、65*、70*、 71*、75*	107	142	400	110	210	81.0	0.896 0
				80、85、90、95	132	172					
UL14	4 000	10 000	1 600	75*	107	142	480	130	254	145	2.261 6
				80*、85*、 90*、95*	132	172					
				100、110	167	212					
UL15	6 300	14 000	1 200	85*、90*、95*	132	172	560	150	300	222	4.645 6
				100*、110*、 120*、125*	167	212					
UL16	10 000	20 000	1 000	100*、110*、 120*、125*、 130、140	202	252	630	180	335	302	8.092 4
UL17	16 000	31 500	900	120*、125*	167	212	750	210	405	561	20.017 6
				130*、140*、 150*	202	252					
				160*	242	302					
UL18	25 000	59 000	800	140*、150*	202	252	900	250	490	818	43.053 0
				160*、170*、 180*	242	302					

注

1 轴孔直径有 * 号者为结构允许制成 J 型轴孔(按 GB/T 3852)。

2 Y 型为长圆柱形轴孔、J 型为有沉孔的短圆柱形轴孔、J₁ 型为无沉孔的短圆柱形轴孔。

3.2 轮胎式联轴器轴孔、键槽的型式和尺寸按 GB/T 3852 的规定。

3.3 联轴器使用时,被联结两轴的相对偏移量不应大于表 2 规定的许用补偿量。

表 2 许用补偿量

mm

许用 补偿量	联轴器型号																		
	UL1	UL2	UL3	UL4	UL5	UL6	UL7	UL8	UL9	UL10	UL11	UL12	UL13	UL14	UL15	UL16	UL17	UL18	
径向 ΔY	1.0			1.6			2.0		2.5		3.0		3.6		4.0		5.0		
轴向 ΔX	1.0			2.0			2.5		3.0		3.6		4.0	4.5	5.0	5.6	6.0	6.7	8.0
角向 $\Delta \alpha$	1°00'							1°30'											

3.4 标记规则如下:

UL 型轮胎式联轴器的标记按 GB/T 3852 规定。

示例 1:UL5 轮胎式联轴器

主动端:Y 型轴孔、A 型键槽, $d=28\text{ mm}$, $L=62\text{ mm}$;

从动端: J_1 型轴孔、B 型键槽, $d=32\text{ mm}$, $L=60\text{ mm}$

UL5 联轴器 $\frac{28 \times 62}{J_1 B 32 \times 60}$ GB/T 5844—2002

示例 2:UL8 轮胎式联轴器

主动端:Y 型轴孔、A 型键槽, $d=40\text{ mm}$, $L=112\text{ mm}$;

从动端:Y 型轴孔、A 型键槽, $d=40\text{ mm}$, $L=112\text{ mm}$

UL8 联轴器 40×112 GB/T 5844—2002

示例 3:UL10 轮胎式联轴器

主动端:J 型轴孔、B 型键槽, $d=50\text{ mm}$, $L=84\text{ mm}$;

从动端:Y 型轴孔、A 型键槽, $d=60\text{ mm}$, $L=142\text{ mm}$

UL10 联轴器 $\frac{JB50 \times 84}{60 \times 142}$ GB/T 5844—2002

4 技术要求

4.1 联轴器应符合本标准要求,并按规定程序批准的产品图样和技术文件制造。联轴器零件材料应符合表 3 的规定。

表 3 联轴器零件、组合件名称和材料

件号	名称	材料	备注
1、4		铸钢 ZG35	GB/T 11352
		锻钢 35	GB/T 699
2	螺栓	机械性能 4.8、8.8 级	GB/T 3098.1
3	轮胎环		由橡胶、帘线橡胶复合材料、箍圈和骨架组成组合件
5	止退垫板	Q235	GB/T 700

4.2 轮胎环组合件的橡胶物理、机械性能不应低于表 4 的规定。

表 4 轮胎环成品、半成品橡胶物理、机械性能指标

项目		单位	半成品指标	成品指标	试验方法
扯断伸长率		%	≥ 500	≥ 500	GB/T 528
断裂拉伸强度		MPa	≥ 18	≥ 18	
扯断永久变形		%	≤ 25	≤ 25	
热空气老化 100 C \times 70 h	硬度变化	H _A	0~+10	0~+10	
	扯断伸长变化率	%	≤ -40	≤ -40	
	断裂拉伸强度变化率	%	≤ -10	≤ -10	
体积变化率(30 号机油) 100 C \times 70 h		%	≤ 50	≤ 50	GB/T 1690

4.3 轮胎环橡胶与金属粘接强度、材料之间的附着力不得低于表 5 的规定。

表 5 轮胎环橡胶与金属粘合强度、材料之间的附着力

项目		单位	半成品指标	成品指标	试验方法
硫化橡胶与金属粘合强度		MPa	≥ 4	—	GB/T 11211
硫化橡胶与金属剥离强度		N/mm	—	≥ 0.5	GB/T 15254
粘合界面分离 时所需的力	橡胶-织物	N/mm	—	≥ 0.5	GB/T 532
	复合材料之间	N/mm	—	≥ 0.8	

4.4 轮胎表面不应有凹陷、裂纹,轮胎环和骨架不应有脱粘。

4.5 半联轴器表面不应有影响强度的裂纹、夹渣等缺陷。

5 检验规则

5.1 出厂检验

5.1.1 目视检验联轴器外观,应符合 4.4 和 4.5 的规定。

5.1.2 每套联轴器均应经制造厂产品质量检验部门检验合格,并附有产品质量合格证,方可出厂。

5.2 型式检验

系列产品首制或当产品结构、材料、工艺有较大改变、合同规定时,应进行型式检验。

5.2.1 检验项目

检验项目为第 4 章的全部内容。

5.2.2 抽样与组批

联轴器首批产量小于 10 台时抽检 1 台,10~50 台时抽检 2 台,50 台以上时抽检 3 台。

首次抽检不合格时则加倍抽检,如再不合格时全数检验。

6 标志、包装与贮存

6.1 标志

6.1.1 两个半联轴器应按图示部位打上型号标志。

6.1.2 每台联轴器的合格证上应注明下列内容:

- a) 联轴器名称、型号和标准号;
- b) 制造厂名称;
- c) 出厂日期;
- d) 检验合格标记。

6.2 包装

半联轴器清洗干净后,应按 GB/T 4879 的规定进行防锈包装。

6.3 贮存

联轴器应贮存在干燥的环境中,避免雨淋、日晒及酸碱等腐蚀。轮胎环应在常温、自由状态下贮存,时间不超过两年。

附 录 A
(提示的附录)
联轴器选用说明

A1 联轴器应根据负荷情况、计算扭矩、轴端直径、工作转速来选择(选定联轴器的型号后,应对轴和键的强度作校核计算)。

A2 计算扭矩 T_c 由下式求出:

$$T_c = K \cdot T = K \cdot 9\,550 \frac{P_w}{n} \leq T_n$$

式中: T ——理论扭矩, $N \cdot m$;

T_n ——公称扭矩, $N \cdot m$;

P_w ——驱动功率, kW ;

n ——工作转速, r/min ;

K ——工作情况系数,见表 A1。

表 A1 工作情况系数 K

原动机	工 作 机					
	I 类	II 类	III 类	IV 类	V 类	VI 类
电动机	1.3	1.5	1.7	1.9	2.3	3.1

注: 工作机分类:
 I 类: 转矩变化很小的机械;
 II 类: 转矩变化小的机械;
 III 类: 转矩变化中等的机械;
 IV 类: 转矩变化和冲击载荷中等的机械;
 V 类: 转矩变化和冲击载荷大的机械;
 VI 类: 转矩变化大并有强烈冲击载荷的机械。