

ICS 21.100.20
J 11



中华人民共和国国家标准

GB/T 5868—2003
代替 GB/T 5868—1986

滚动轴承 安装尺寸

Rolling bearings—Mounting dimensions

2003-10-29 发布

2004-05-01 实施

中华人民共和国
国家质量监督检验检疫总局 发布

前 言

本标准代替 GB/T 5868—1986《滚动轴承 安装尺寸》。

本标准与 GB/T 5868—1986 相比主要变化如下：

- 按照 GB/T 1.1—2000 修改了编写格式；
- 更改了各类轴承代号(1986 年版的表 1~表 5 及附录 A 的表 A.1,本版的表 1~表 13)；
- 增加了符号的含义(见第 3 章)；
- 更改了参数符号(1986 年版的第 5 章~第 7 章及附录 A,本版的 4.5~4.7)；
- 将“安装尺寸”合为一章(1986 年版的第 3 章~第 7 章,本版的第 4 章)；
- 增加了圆柱滚子轴承“ F_w ”或“ E_w ”尺寸(见表 3、表 4)；
- 更改了圆柱滚子轴承、圆锥滚子轴承个别尺寸段的安装尺寸(1986 年版的表 3、表 4,本版的表 3、表 4、表 6~表 10)；
- 增加了实体外圈滚针轴承的安装尺寸(见 4.4)；
- 将原附录中的“推力调心滚子轴承安装尺寸”移至标准正文(1986 年版的附录 A,本版的 4.7)；
- 增加了资料性附录“带紧定套向心轴承的安装尺寸”(见附录 A)。

本标准的附录 A 为资料性附录。

本标准由中国机械工业联合会提出。

本标准由全国滚动轴承标准化技术委员会(CSBTS/TC 98)归口。

本标准起草单位:洛阳轴承研究所。

本标准主要起草人:马素青。

本标准所代替标准的历次版本发布情况为：

- GB/T 5868—1986。

滚动轴承 安装尺寸

1 范围

本标准规定了安装滚动轴承的轴及外壳等与轴承有关连的尺寸(以下简称安装尺寸)。

本标准适用于普通使用条件下、外形尺寸符合 GB/T 273.1—2003、GB/T 273.2—1998 和 GB/T 273.3—1999 的轴承。

2 规范性引用文件

下列文件中的条款通过本标准的引用而成为本标准的条款。凡是注日期的引用文件,其随后所有的修改单(不包括勘误的内容)或修订版均不适用于本标准,然而,鼓励根据本标准达成协议的各方研究是否可使用这些文件的最新版本。凡是不注日期的引用文件,其最新版本适用于本标准。

GB/T 273.1—2003 滚动轴承 圆锥滚子轴承 外形尺寸总方案(ISO 355:1977,MOD)

GB/T 273.2—1998 滚动轴承 推力轴承 外形尺寸 总方案(eqv ISO 104:1994)

GB/T 273.3—1999 滚动轴承 向心轴承 外形尺寸 总方案(eqv ISO 15:1998)

GB/T 274—2000 滚动轴承 倒角尺寸 最大值(idt ISO 582:1995)

3 符号(见图 1~图 6)

B_a 、 B_b —隔圈内孔宽度

D —轴承公称外径

D_a —外壳孔挡肩直径

D_b —外圈、挡圈等的内径或外壳孔挡肩的直径

d —轴承公称内径

d_a —轴肩直径

d_b 、 d_c 、 d_d —内圈、挡圈、隔圈等的外径或轴、内孔的直径

d_1 —紧定衬套内径

E_w —滚子(针)组外径

F_w —滚子(针)组内径

h —轴和外壳孔的挡肩高度

N_b 、 N_t —隔离宽度

$r_{\text{smi}}n$ —轴承最小单一倒角尺寸

r_{asmax} —轴和外壳孔最大单一圆角半径

S_a —与圆锥滚子轴承保持架相对的外圈宽端面安装用退刀槽宽度

S_b —与圆锥滚子轴承保持架相对的外圈窄端面安装用退刀槽宽度

4 安装尺寸

4.1 轴和外壳孔的最大单一圆角半径(r_{asmax})

为了保证轴承端面与挡肩接触,轴上与外壳孔内的圆角与滚动轴承内、外圈倒角之间应留有间隙,安装向心轴承或推力轴承的轴和外壳孔的最大单一圆角半径(r_{asmax})应符合表 1 的规定。

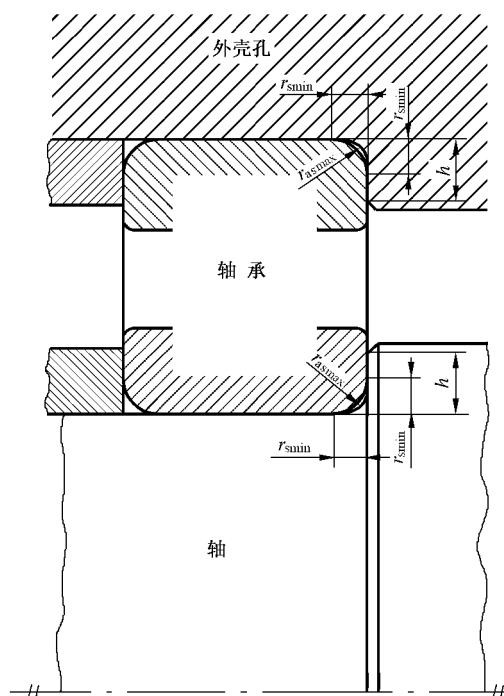


图 1

表 1 轴和外壳孔的最大单一圆角半径

单位为毫米

r_{smin}	r_{asmax}	r_{smin}	r_{asmax}
0.05	0.05	2	2
0.08	0.08	2.1	2
0.1	0.1	3	2.5
0.15	0.15	4	3
0.2	0.2	5	4
0.3	0.3	6	5
0.6	0.6	7.5	6
1	1	9.5	8
1.1	1.1	12	10
1.5	1.5	15	12

4.2 深沟球轴承、角接触球轴承、调心球轴承及调心滚子轴承的挡肩高度(h)

确定挡肩高度时,应保证挡肩与轴承端面充分接触,同时还应便于轴承安装和拆卸工具的使用。在一般和特殊情况下,挡肩最小高度(h_{min})应符合表 2 的规定。

表 2 挡肩最小高度

单位为毫米

r_{smin}	h min		r_{smin}	h min	
	一般情况	特殊情况 ^a		一般情况	特殊情况 ^a
0.05	0.2	—	2	5	4.5
0.08	0.3	—	2.1	6	5.5
0.1	0.4	—	3	7	6.5
0.15	0.6	—	4	9	8
0.2	0.8	—	5	11	10
0.3	1.2	1	6	14	12
0.6	2.5	2	7.5	18	—
1	3	2.5	9.5	22	—
1.1	3.5	3.3	12	27	—
1.5	4.5	4	15	32	—

^a 特殊情况是指推力载荷极小,或设计上要求挡肩必须小的情况。

4.3 圆柱滚子轴承的安装尺寸

圆柱滚子轴承为可分离型轴承,为使其分部件便于分别安装与拆卸,该类轴承的安装尺寸应符合表 3、表 4 的规定。

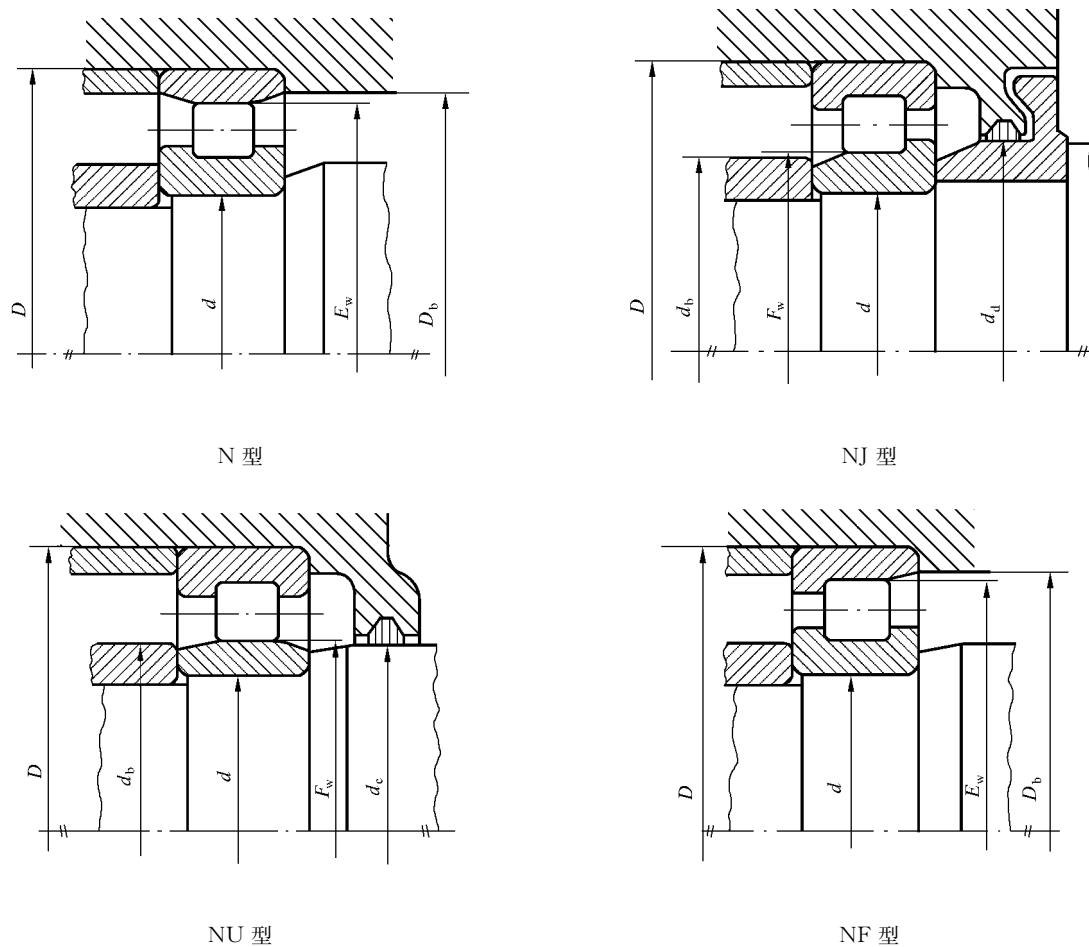


图 2

表 3 10 系列、02 系列圆柱滚子轴承安装尺寸

单位为毫米

d	10 系列				02 系列						
	D	NU 1000E			D	NU 200E NJ 200E		NU 200E	NJ 200E	N 200E NF 200E	
		F_w	d_b max	d_c min		F_w	d_b max	d_c min	d_a min	E_w	D_b min
20	—	—	—	—	47	26.5	26	29	32	41.5	42
25	47	30.5	30	32	52	31.5	31	34	37	46.5	47
30	55	36.5	35	38	62	37.5	37	40	44	55.5	56
35	62	42	41	44	72	44	43	46	50	64	64
40	68	47	46	49	80	49.5	49	52	56	71.5	72
45	75	52.5	52	54	85	54.5	54	57	61	76.5	77
50	80	57.5	57	59	90	59.5	58	62	67	81.5	83
55	90	64.5	63	66	100	66	65	68	73	90	91
60	95	69.5	68	71	110	72	71	75	80	100	100
65	100	74.5	73	76	120	78.5	77	81	87	108.5	109
70	110	80	78	82	125	83.5	82	86	92	113.5	114
75	115	85	83	87	130	88.5	87	90	96	118.5	120
80	125	91.5	90	94	140	95.3	94	97	104	127.3	128
85	130	96.5	95	99	150	100.5	99	104	110	136.5	137
90	140	103	101	106	160	107	105	110	116	145	146
95	145	108	106	111	170	112.5	111	116	123	154.5	155
100	150	113	111	116	180	119	117	122	130	163	164
105	160	119.5	118	122	190	125	124	130	137	173	173
110	170	125	124	128	200	132.5	130	137	144	180.5	182
120	180	135	134	138	215	143.5	141	144	156	195.5	196
130	200	148	146	151	230	153.5	151	158	168	209.5	208
140	210	158	156	161	250	169	166	171	182	225	225
150	225	169.5	167	173	270	182	179	184	196	242	242
160	240	180	178	184	290	195	192	197	210	259	261
170	260	193	190	197	310	207	204	211	223	279	280
180	280	205	203	209	320	217	214	221	233	289	290
190	290	215	213	219	340	230	227	234	247	306	307
200	310	229	226	233	360	243	240	247	261	323	323
220	340	250	248	254	400	268	266	273	289	—	—
240	360	270	268	275	440	293	290	298	316	—	—
260	400	296	292	300	480	317	315	323	343	—	—

表 4 03 系列、04 系列圆柱滚子轴承安装尺寸

单位为毫米

d	03 系列							04 系列				
	D	NU 300E NJ 300E		NU 300E	NJ 300E	N 300E NF 300E		D	NU 400 NJ 400		NU 400	NJ 400
		F_w	d_b max	d_c min	d_d min	E_w	D_b min		F_w	d_b max	d_c min	d_d min
20	52	27.5	27	30	33	45.4	47	—	—	—	—	—
25	62	34	33	37	40	54	55	—	—	—	—	—
30	72	40.5	40	44	48	62.6	64	90	45	44	47	52
35	80	46.2	45	48	53	70.2	71	100	53	52	55	61
40	90	52	51	55	60	80	80	110	58	57	60	67
45	100	58.5	57	60	66	88.5	89	120	64.5	63	66	74
50	110	65	63	67	73	97	98	130	70.8	69	73	81
55	120	70.5	69	72	80	106.5	107	140	77.2	76	79	87
60	130	77	75	79	86	115	116	150	83	82	85	94
65	140	82.5	81	85	93	124.5	125	160	89.5	88	91	100
70	150	89	87	92	100	133	134	180	100	99	102	112
75	160	95	93	97	106	143	143	190	104.5	103	107	118
80	170	101	99	105	114	151	151	200	110	109	112	124
85	180	108	106	110	119	160	160	210	115.5	111	115	128
90	190	113.5	111	117	127	169.5	170	225	123.5	122	125	139
95	200	121.5	119	124	134	177.5	178	240	133.5	132	136	149
100	215	127.5	125	132	143	191.5	192	250	139	137	141	156
105	225	133	132	137	149	201	201	260	144.5	143	147	162
110	240	143	140	145	158	211	211	280	155	153	157	173
120	260	154	151	156	171	230	230	310	170	168	172	190
130	280	167	164	169	184	247	247	340	185	183	187	208
140	300	180	176	182	198	260	260	360	196	195	200	222
150	320	193	190	195	213	283	283	380	209	208	216	237
160	340	204	200	211	228	300	300	—	—	—	—	—
170	360	218	216	223	241	318	318	—	—	—	—	—
180	380	231	227	235	255	—	—	—	—	—	—	—
190	400	245	240	248	268	—	—	—	—	—	—	—
200	420	258	254	263	283	—	—	—	—	—	—	—

4.4 实体外圈滚针轴承的安装尺寸

实体外圈滚针轴承为可分离型轴承,为使其分部件便于分别安装与拆卸,该类轴承的安装尺寸应符合表 5 的规定。

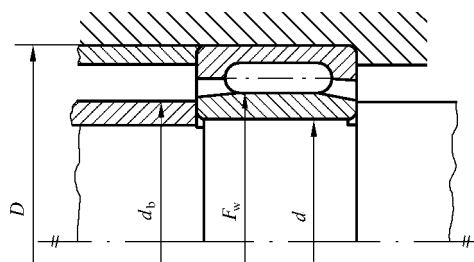


图 3

表 5 实体外圈滚针轴承安装尺寸

单位为毫米

d	NA 48 系列			NA 49 系列		
	D	F_w	d_b max	D	F_w	d_b max
15	—	—	—	28	20	19
17	—	—	—	30	22	21
20	—	—	—	37	25	24
22	—	—	—	39	28	27
25	—	—	—	42	30	29
28	—	—	—	45	32	31
30	—	—	—	47	35	34
32	—	—	—	52	40	39
35	—	—	—	55	42	41
40	—	—	—	62	48	47
45	—	—	—	68	52	51
50	—	—	—	72	58	57
55	—	—	—	80	63	61
60	—	—	—	85	68	66
65	—	—	—	90	72	70
70	—	—	—	100	80	78
75	—	—	—	105	85	83
80	—	—	—	110	90	88
85	—	—	—	120	100	98
90	—	—	—	125	105	103
95	—	—	—	130	110	108
100	—	—	—	140	115	113
110	140	120	118	150	125	123
120	150	130	128	165	135	133
130	165	145	143	180	150	148
140	175	155	153	190	160	158
150	190	165	163	—	—	—
160	200	175	173	—	—	—
170	215	185	183	—	—	—
180	225	195	193	—	—	—
190	240	210	203	—	—	—
200	250	220	218	—	—	—

4.5 圆锥滚子轴承的安装尺寸

圆锥滚子轴承的保持架凸出外圈端面,为避免保持架与相关机器零件接触,圆锥滚子轴承的安装尺寸应符合表 6~表 11 的规定。

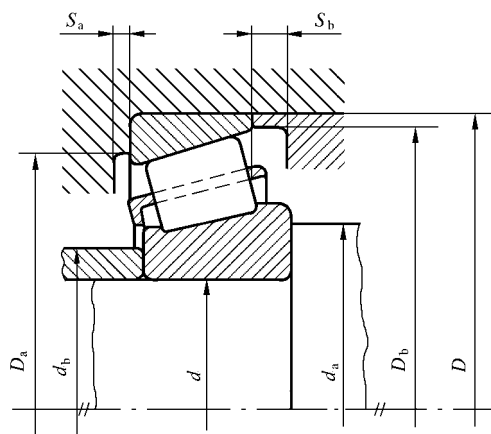


图 4

表 6 02 系列圆锥滚子轴承安装尺寸

单位为毫米

d	302 系列							
	D	d_a min	d_b max	D_a		D_b min	S_a min	S_b min
				min	max			
17	40	23	23	34	34	37	2	2.5
20	47	26	27	40	41	43	2	3.5
25	52	31	31	44	46	48	2	3.5
30	62	36	37	53	56	57	2	3.5
32	65	38	39	56	59	60	3	3.5
35	72	42	44	62	65	67	3	3.5
40	80	47	49	69	73	74	3	4.0
45	85	52	54	74	78	80	3	5.0
50	90	57	58	79	83	85	3	5.0
55	100	64	64	88	91	94	4	5.0
60	110	69	70	96	101	103	4	5.0
65	120	74	77	106	111	113	4	5.0
70	125	79	81	110	116	118	4	5.5
75	130	84	86	115	121	124	4	5.5
80	140	90	91	124	130	133	4	6.0
85	150	95	97	132	140	141	5	6.5
90	160	100	103	140	150	151	5	6.5
95	170	107	109	149	158	160	5	7.5
100	180	112	115	157	168	169	5	8.0
105	190	117	122	165	178	178	6	9.0
110	200	122	129	174	188	188	6	9.0
120	215	132	140	187	203	202	6	9.5
130	230	144	152	203	216	218	7	10.0
140	250	154	163	219	236	235	9	11.0
150	270	164	175	234	256	251	9	11.0
160	290	174	189	252	276	270	9	12.0
170	310	188	201	269	292	290	9	14.0
180	320	198	209	278	302	299	9	14.0
190	340	208	223	298	322	320	9	14.0
200	360	218	235	315	342	338	9	16.0

表 7 03 系列圆锥滚子轴承安装尺寸

单位为毫米

d	303 系列							
	D	d_a min	d_b max	D_a		D_b min	S_a min	S_b min
				min	max			
15	42	21	22	36	36	38	2	3.5
17	47	23	25	40	41	42	3	3.5
20	52	27	28	44	45	47	3	3.5
25	62	32	35	54	55	57	3	3.5
30	72	37	41	62	65	66	3	5.0
35	80	44	45	70	71	74	3	5.0
40	90	49	52	77	81	82	3	5.5
45	100	54	59	86	91	92	3	5.5
50	110	60	65	95	100	102	4	6.5
55	120	65	71	104	110	112	4	6.5
60	130	72	77	112	118	121	5	7.5
65	140	77	83	122	128	131	5	8.0
70	150	82	89	130	138	140	5	8.0
75	160	87	95	139	148	149	5	9.0
80	170	92	102	148	158	159	5	9.5
85	180	99	107	156	166	168	6	10.5
90	190	104	113	165	176	177	6	10.5
95	200	109	118	172	186	185	6	11.5
100	215	114	127	184	201	198	6	12.5
105	225	119	133	193	211	207	7	12.5
110	240	124	142	206	226	221	8	12.5
120	260	134	153	221	246	238	8	13.5
130	280	145	164	239	262	257	8	15.0
140	300	155	176	255	282	275	9	15.0
150	320	165	189	273	302	294	9	17.0
160	340	175	201	290	322	312	9	17.0
170	360	185	214	307	342	331	10	18.0
180	380	198	228	327	362	351	10	19.0

表 8 13 系列圆锥滚子轴承安装尺寸

单位为毫米

d	313 系列							
	D	d_a min	d_b max	D_a		D_b min	S_a min	S_b min
				min	max			
25	62	32	33	47	55	59	3	5.5
30	72	37	38	55	65	68	3	7.0
35	80	44	43	62	71	76	4	8.0
40	90	49	49	71	81	86	4	8.5
45	100	54	55	79	91	95	4	9.5
50	110	60	60	87	100	105	4	10.5
55	120	65	64	94	110	114	4	10.5
60	130	72	70	103	118	124	5	11.5
65	140	77	76	111	128	133	5	13.0
70	150	82	81	118	138	142	5	13.0
75	160	87	87	127	148	153	6	14.0
80	170	92	92	134	158	160	6	15.5
85	180	99	98	143	166	170	6	16.5
90	190	104	103	151	176	180	6	16.5
95	200	109	108	157	186	188	6	17.5
100	215	114	117	168	201	203	7	21.5
105	225	119	122	176	211	212	7	22.0
110	240	124	132	188	226	225	7	25.0
120	260	134	141	203	246	245	9	26.0
130	280	147	151	218	262	263	9	28.0
140	300	157	163	235	282	282	9	30.0
150	320	167	174	251	302	302	9	32.0

表 9 20 系列圆锥滚子轴承安装尺寸

单位为毫米

d	320 系列							
	D	d_a min	d_b max	D_a		D_b min	S_a min	S_b min
				min	max			
28	52	34	33	45	46	49	3	4.0
30	55	36	35	48	49	52	3	4.0
32	58	38	38	50	52	55	3	4.0
35	62	41	40	54	56	59	4	4.0
40	68	46	46	60	62	65	4	4.5
45	75	51	51	67	69	72	4	4.5
50	80	56	56	72	74	77	4	4.5
55	90	62	63	81	83	86	4	5.5
60	95	67	67	85	88	91	4	5.5
65	100	72	72	90	93	97	4	5.5
70	110	77	78	98	103	105	5	6.0
75	115	82	83	103	108	110	5	6.0
80	125	87	89	112	117	120	6	7.0
85	130	92	94	117	122	125	6	7.0
90	140	99	100	125	131	134	6	8.0
95	145	104	105	130	136	140	6	8.0
100	150	109	109	134	141	144	6	8.0
105	160	115	116	143	150	154	6	9.0
110	170	120	122	152	160	163	7	9.0
120	180	130	131	161	170	173	7	9.0
130	200	140	144	178	190	192	8	11.0
140	210	150	153	187	200	202	8	11.0
150	225	162	164	200	213	216	8	12.0
160	240	172	175	213	228	231	8	13.0
170	260	182	187	230	248	249	10	14.0
180	280	192	199	247	268	267	10	16.0
190	290	202	209	257	278	279	10	16.0
200	310	212	221	273	298	297	11	17.0
220	340	234	243	300	326	326	12	19.0
240	360	254	261	318	346	346	12	19.0
260	400	278	287	352	382	383	14	22.0
280	420	298	305	370	402	402	14	22.0
300	460	318	329	404	442	439	15	26.0
320	480	338	350	424	462	461	15	26.0

表 10 22 系列圆锥滚子轴承安装尺寸

单位为毫米

d	322 系列							
	D	d_a min	d_b max	D_a		D_b min	S_a min	S_b min
				min	max			
30	62	36	37	52	56	58	3	4.5
35	72	42	43	61	65	67	3	5.5
40	80	47	48	68	73	75	3	6.0
45	85	52	53	73	78	80	3	6.0
50	90	57	58	78	83	85	3	6.0
55	100	64	63	87	91	95	4	6.0
60	110	69	69	95	101	104	4	6.0
65	120	74	75	104	111	115	4	6.0
70	125	79	80	108	116	119	4	6.5
75	130	84	85	115	121	125	4	6.5
80	140	90	90	122	130	134	5	7.5
85	150	95	96	130	140	143	5	8.5
90	160	100	101	138	150	153	5	8.5
95	170	107	107	145	158	162	5	8.5
100	180	112	113	154	168	171	5	10.0
105	190	117	119	161	178	180	5	10.0
110	200	122	125	170	188	191	6	10.0
120	215	132	135	181	203	205	7	11.5
130	230	144	144	193	216	220	7	14.0
140	250	154	157	210	236	239	8	14.0
150	270	164	170	226	256	256	8	17.0
160	290	174	181	242	276	276	10	17.0
170	310	188	194	259	292	296	10	20.0
180	320	198	202	267	302	305	10	20.0
190	340	208	215	286	322	325	10	22.0
200	360	218	222	302	342	342	11	22.0

表 11 23 系列圆锥滚子轴承安装尺寸

单位为毫米

d	323 系列							
	D	d_a min	d_b max	D_a		D_b min	S_a min	S_b min
				min	max			
17	47	23	24	39	41	43	3	4.5
20	52	27	27	43	45	47	3	4.5
25	62	32	33	52	55	57	3	5.5
30	72	37	39	59	65	66	4	6.0
35	80	44	44	66	71	74	4	8.0
40	90	49	50	73	81	82	4	8.5
45	100	54	56	82	91	93	4	8.5
50	110	60	62	90	100	102	5	9.5
55	120	65	68	99	110	111	5	10.5
60	130	72	73	107	118	121	6	11.5
65	140	77	80	117	128	131	6	12.0
70	150	82	86	125	138	140	6	12.0
75	160	87	91	133	148	150	7	13.0
80	170	92	98	142	158	160	7	13.5
85	180	99	103	150	166	168	8	14.5
90	190	104	108	157	176	178	8	14.5
95	200	109	114	166	186	187	8	16.5
100	215	114	123	177	201	201	8	17.5
105	225	119	128	185	211	210	8	18.5
110	240	124	137	198	226	223	9	19.5
120	260	134	148	213	246	241	9	21.5

4.6 推力球轴承的安装尺寸

安装推力球轴承时,轴肩直径(d_a)及外壳孔的挡肩直径(D_a)应符合表 12 的规定。

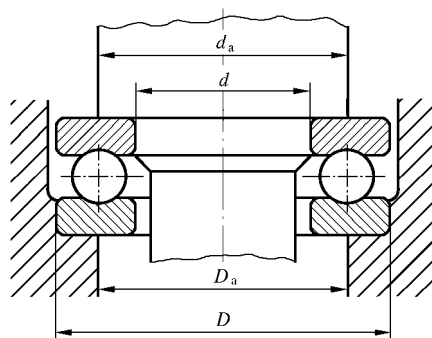


图 5

表 12 推力球轴承安装尺寸

单位为毫米

d	511 系列			512 系列			513 系列			514 系列		
	D	d_a min	D_a max	D	d_a min	D_a max	D	d_a min	D_a max	D	d_a min	D_a max
10	24	18	16	26	20	16	—	—	—	—	—	—
12	26	20	18	28	22	18	—	—	—	—	—	—
15	28	23	20	32	25	22	—	—	—	—	—	—
17	30	25	22	35	28	24	—	—	—	—	—	—
20	35	29	26	40	32	28	—	—	—	—	—	—
25	42	35	32	47	38	34	52	41	36	60	46	39
30	47	40	37	52	43	39	60	48	42	70	54	46
35	52	45	42	62	51	46	68	55	48	80	62	53
40	60	52	48	68	57	51	78	63	55	90	70	60
45	65	57	53	73	62	56	85	69	61	100	78	67
50	70	62	58	78	67	61	95	77	68	110	86	74
55	78	69	64	90	76	69	105	85	75	120	94	81
60	85	75	70	95	81	74	110	90	80	130	102	88
65	90	80	75	100	86	79	115	95	85	140	110	95
70	95	85	80	105	91	84	125	103	92	150	118	102
75	100	90	85	110	96	89	135	111	99	160	125	110
80	105	95	90	115	101	94	140	116	104	170	133	117
85	110	100	95	125	109	101	150	124	111	180	141	124
90	120	108	102	135	117	108	155	129	116	190	149	131
100	135	121	114	150	130	120	170	142	128	210	165	145
110	145	131	124	160	140	130	190	158	142	230	181	159
120	155	141	134	170	150	140	210	173	157	250	196	174
130	170	154	146	190	166	154	225	186	169	270	212	188
140	180	164	156	200	176	164	240	199	181	280	222	198
150	190	174	166	215	189	176	250	209	191	300	238	212
160	200	184	176	225	199	186	270	225	205	—	—	—
170	215	197	188	240	212	198	280	235	215	—	—	—
180	225	207	198	250	222	208	300	251	229	—	—	—
190	240	220	210	270	238	222	320	266	244	—	—	—
200	250	230	220	280	248	232	340	282	258	—	—	—
220	270	250	240	300	268	252	—	—	—	—	—	—
240	300	276	264	340	299	281	—	—	—	—	—	—
260	320	296	284	360	319	301	—	—	—	—	—	—
280	350	322	308	380	339	321	—	—	—	—	—	—
300	380	348	332	420	371	349	—	—	—	—	—	—
320	400	368	352	440	391	369	—	—	—	—	—	—
340	420	388	372	460	411	389	—	—	—	—	—	—
360	440	408	392	500	442	418	—	—	—	—	—	—

4.7 推力调心滚子轴承的安装尺寸

安装推力调心滚子轴承时,轴肩直径(d_a)及外壳孔的挡肩直径(D_a)应符合表 13 的规定。

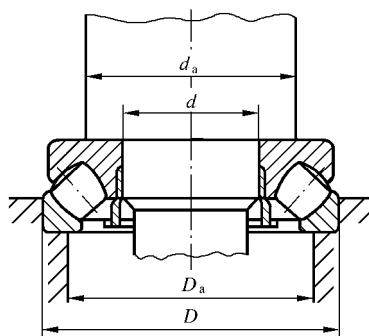


图 6

表 13 推力调心滚子轴承安装尺寸

单位为毫米

d	292 系列			293 系列			294 系列		
	D	d_a min	D_a max	D	d_a min	D_a max	D	d_a min	D_a max
60	—	—	—	—	—	—	130	90	107
65	—	—	—	—	—	—	140	100	115
70	—	—	—	—	—	—	150	105	124
75	—	—	—	—	—	—	160	115	132
80	—	—	—	—	—	—	170	120	141
85	—	—	—	150	115	129	180	130	150
90	—	—	—	155	118	135	190	135	158
100	—	—	—	170	132	148	210	150	175
110	—	—	—	190	145	165	230	165	192
120	—	—	—	210	160	182	250	180	210
130	—	—	—	225	170	195	270	195	227
140	—	—	—	240	185	208	280	205	237
150	—	—	—	250	195	220	300	220	253
160	—	—	—	270	210	236	320	230	271
170	—	—	—	280	220	247	340	245	288
180	—	—	—	300	235	263	360	260	305
190	—	—	—	320	250	281	380	275	322
200	280	235	258	340	265	298	400	290	338
220	300	260	277	360	285	316	420	310	360
240	340	285	311	380	300	337	440	330	381
260	360	305	331	420	330	372	480	360	419
280	380	325	351	440	350	394	520	390	446
300	420	355	386	480	380	429	540	410	471
320	440	375	406	500	400	449	580	435	507
340	460	395	427	540	430	484	620	465	541
360	500	420	461	560	450	504	640	485	560
380	520	440	480	600	480	538	670	510	587

表 13(续)

单位为毫米

d	292 系列			293 系列			294 系列		
	D	d_a min	D_a max	D	d_a min	D_a max	D	d_a min	D_a max
400	540	460	500	620	500	557	710	540	622
420	580	490	534	650	525	585	730	560	643
440	600	510	554	680	548	614	780	595	684
460	620	530	575	710	575	638	800	615	704
480	650	555	603	730	593	660	850	645	744
500	670	575	622	750	615	683	870	670	765
530	710	611	661	800	650	724	920	700	810
560	750	645	697	850	691	770	980	750	860
600	800	690	744	900	735	815	1 030	800	900

表中所列数值适用于轻、中载荷的情况,当载荷增大时应增大 d_a 减小 D_a 。

4.8 带紧定套向心轴承的安装尺寸

带紧定套向心轴承的安装尺寸参见附录 A。

附录 A

(资料性附录)

带紧定套向心轴承的安装尺寸

为将带紧定套向心轴承精确地固定在轴上,一般使用隔圈,隔圈的内部尺寸应能保证轴承轴向精确定位,并易于紧定套的拆卸,隔圈内部尺寸参见表 A.1、表 A.2。

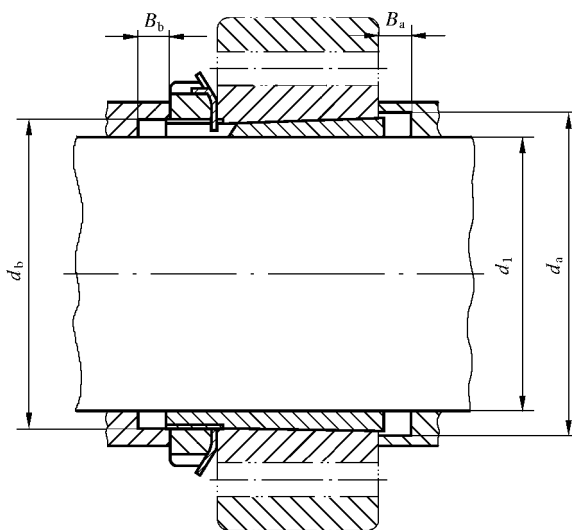


图 A.1

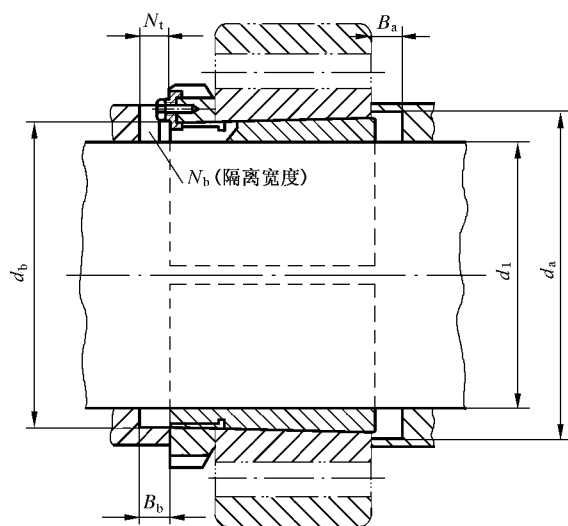


图 A.2

表 A.1 带 H2、H3、H23 系列紧定套向心轴承安装尺寸

单位为毫米

d_1	d	d_b min	B_b min	紧定套系列								
				H2			H3			H23		
				d_a min	轴承尺寸系列		d_a min	轴承尺寸系列		d_a min	轴承尺寸系列	
					02			22	03		32	23
B_a min		B_a min			B_a min							
17	20	21	5	23	5	23	5	8	24	—	5	
20	25	26	5	28	6	28	5	6	30	—	5	
25	30	31	5	33	6	33	5	6	35	—	5	
30	35	36	5	38	5	39	5	7	40	—	5	
35	40	41	6	43	5	44	5	5	45	—	5	
40	45	46	6	48	5	50	7	5	50	—	5	
45	50	51	6	53	5	55	9	5	56	—	5	
50	55	56	6	60	6	60	10	6	61	—	6	
55	60	61	7	64	6	65	9	6	66	—	6	
60	65	66	7	70	6	70	8	6	72	—	6	
60	70	71	7	75	6	75	9	6	76	—	6	
65	75	76	7	80	6	80	12	6	82	—	6	
70	80	81	7	85	6	85	12	6	88	—	6	
75	85	86	7	90	7	91	12	7	94	—	7	
80	90	91	7	95	7	96	10	7	100	18	7	
85	95	96	8	100	7	102	9	7	105	18	7	
90	100	101	8	106	7	108	8	7	110	19	7	
95	105	106	8	116	7	113	—	8	—	—	—	
100	110	111	8	116	7	118	6	9	121	17	7	
110	120	121	8	—	—	—	—	—	131	17	7	
115	130	131	8	—	—	—	—	—	142	21	8	
125	140	141	9	—	—	—	—	—	152	22	8	
135	150	151	9	—	—	—	—	—	163	20	8	
140	160	161	9	—	—	—	—	—	174	18	8	
150	170	171	9	—	—	—	—	—	185	18	8	
160	180	181	9	—	—	—	—	—	195	22	8	
170	190	191	10	—	—	—	—	—	206	21	9	
180	200	201	10	—	—	—	—	—	216	19	9	
200	220	221	10	—	—	—	—	—	236	10	9	
220	240	241	—	—	—	—	—	—	257	6	11	
240	260	261	—	—	—	—	—	—	278	2	11	
260	280	281	—	—	—	—	—	—	299	11	12	

表 A.2 带 H30、H31、H32、H39 系列紧定套向心轴承安装尺寸

单位为毫米

d_1	d	d_b min	B_b min	紧定套系列													
				H30	H31	H30	H31	H30			H31		H32		H39		
				H39	H32	H39	H32	轴承尺寸系列		d_a min	轴承尺寸系列		d_a min	轴承尺寸系列	d_a min	轴承尺寸系列	
				N_b min	N_t min	d_a min	30	02	31		32	32					39
B_a min		B_a min		B_a min		B_a min		B_a min									
90	100	101	8	—	—	—	—	—	—	106	6	—	—	—	—	—	
100	110	111	8	—	—	—	—	—	—	117	7	—	—	—	—	—	
110	120	121	8	—	—	—	—	127	7	13	128	7	11	—	—	—	
115	130	131	8	—	—	—	—	137	8	20	138	8	8	—	—	—	
125	140	141	9	—	—	—	—	147	8	19	149	8	8	—	—	—	
135	150	151	9	—	—	—	—	158	8	19	160	8	15	—	—	—	
140	160	161	9	—	—	—	—	168	8	20	170	8	14	—	—	—	
150	170	171	9	—	—	—	—	179	8	23	180	8	10	—	—	—	
160	180	181	9	—	—	—	—	189	8	30	191	8	18	—	—	—	
170	190	191	10	—	—	—	—	199	9	29	202	9	21	—	—	—	
180	200	201	10	—	—	—	—	210	9	33	212	9	24	—	—	—	
200	220	221	10	20	—	14	—	231	9	34	233	9	21	—	—	229	
220	240	241	12	20	—	15	—	251	11	31	254	11	19	—	—	249	
240	260	261	12	20	—	15	—	272	11	35	276	11	25	—	—	270	
260	280	281	12	24	—	15	—	292	12	38	296	12	28	—	—	290	
280	300	301	12	24	24	15	16	313	12	45	318	12	32	321	12	312	
300	320	321	12	24	24	16	18	334	13	42	338	13	39	343	13	332	
320	340	341	14	24	28	16	22	355	14	—	360	14	—	364	14	352	
340	360	361	14	28	28	16	22	375	14	—	380	14	—	385	14	372	
360	380	381	14	28	32	18	22	396	15	—	401	15	—	405	15	394	
380	400	401	14	28	32	18	24	417	15	—	421	15	—	427	15	414	
400	420	421	16	32	32	18	24	437	16	—	443	16	—	449	16	434	
410	440	441	16	32	36	22	24	458	17	—	463	17	—	469	17	454	
430	460	461	16	32	36	22	24	478	17	—	484	17	—	490	17	474	
450	480	481	16	36	36	22	24	499	18	—	505	18	—	512	18	496	
470	500	501	16	36	40	22	24	519	18	—	527	18	—	534	18	516	
500	530	531	20	40	40	26	30	551	20	—	558	20	—	566	20	547	
530	560	561	20	40	45	26	30	582	20	—	589	20	—	596	20	577	
560	600	601	20	40	45	26	30	623	22	—	632	22	—	639	22	619	
600	630	631	20	45	50	26	30	654	22	—	663	22	—	672	22	650	
630	670	671	20	45	50	26	30	695	22	—	704	22	—	712	22	690	
670	710	711	20	50	55	26	34	736	26	—	745	26	—	753	26	732	
710	750	751	20	55	60	26	34	778	26	—	787	26	—	796	26	772	
750	800	801	24	55	60	26	34	829	28	—	838	28	—	848	28	825	
800	850	851	24	60	70	30	34	880	28	—	890	28	—	900	28	876	
850	900	901	24	60	70	30	34	931	30	—	942	30	—	950	30	924	
900	950	951	24	60	70	30	34	983	30	—	994	30	—	1 000	30	976	
950	1 000	1 001	24	60	70	30	39	1 034	33	—	1 047	33	—	1 055	33	1 028	
1 000	1 060	1 061	24	60	70	30	39	1 096	33	—	1 110	33	—	—	—	1 090	