

ICS 25.010
J 05



中华人民共和国国家标准

GB/T 6403.2—2008
代替 GB/T 6403.2—1986

润 滑 槽

Lubricating grooves

2008-09-22 发布

2009-05-01 实施

中华人民共和国国家质量监督检验检疫总局 发布
中国国家标准化管理委员会

前 言

GB/T 6403 分为五个部分：

- GB/T 6403.1 球面半径；
- GB/T 6403.2 润滑槽；
- GB/T 6403.3 滚花；
- GB/T 6403.4 零件倒圆与倒角；
- GB/T 6403.5 砂轮越程槽。

本部分为 GB/T 6403 的第 2 部分。

本部分是对 GB/T 6403.2—1986《润滑槽》的修订。

本部分与 GB/T 6403.2—1986 相比主要差异如下：

- 按照 GB/T 1.1—2000 要求进行了编辑性的修改；
- 增加了标准的前言；
- 增加了标准的适用范围。

本部分由全国机器轴与附件标准化技术委员会提出并归口。

本部分起草单位：中机生产力促进中心、石家庄链轮总厂、德阳立达基础件有限公司、中国船舶重工集团公司 711 研究所。

本部分主要起草人：明翠新、许文江、王建农、孔曼军、邓哲。

本部分所代替标准的历次版本发布情况为：

- GB/T 6403.2—1986。

润 滑 槽

1 范围

GB/T 6403 的本部分规定了一般用途的滑动轴承润滑槽和平面润滑槽的型式和尺寸。
本部分适用于一般用途的滑动轴承润滑槽和平面润滑槽。

2 滑动轴承上用的润滑槽型式和尺寸

2.1 径向轴承的润滑槽型式

径向轴承的润滑槽型式如图 1 所示。图 1a)~图 1d)用于轴瓦、轴套,图 1e)用于轴上。

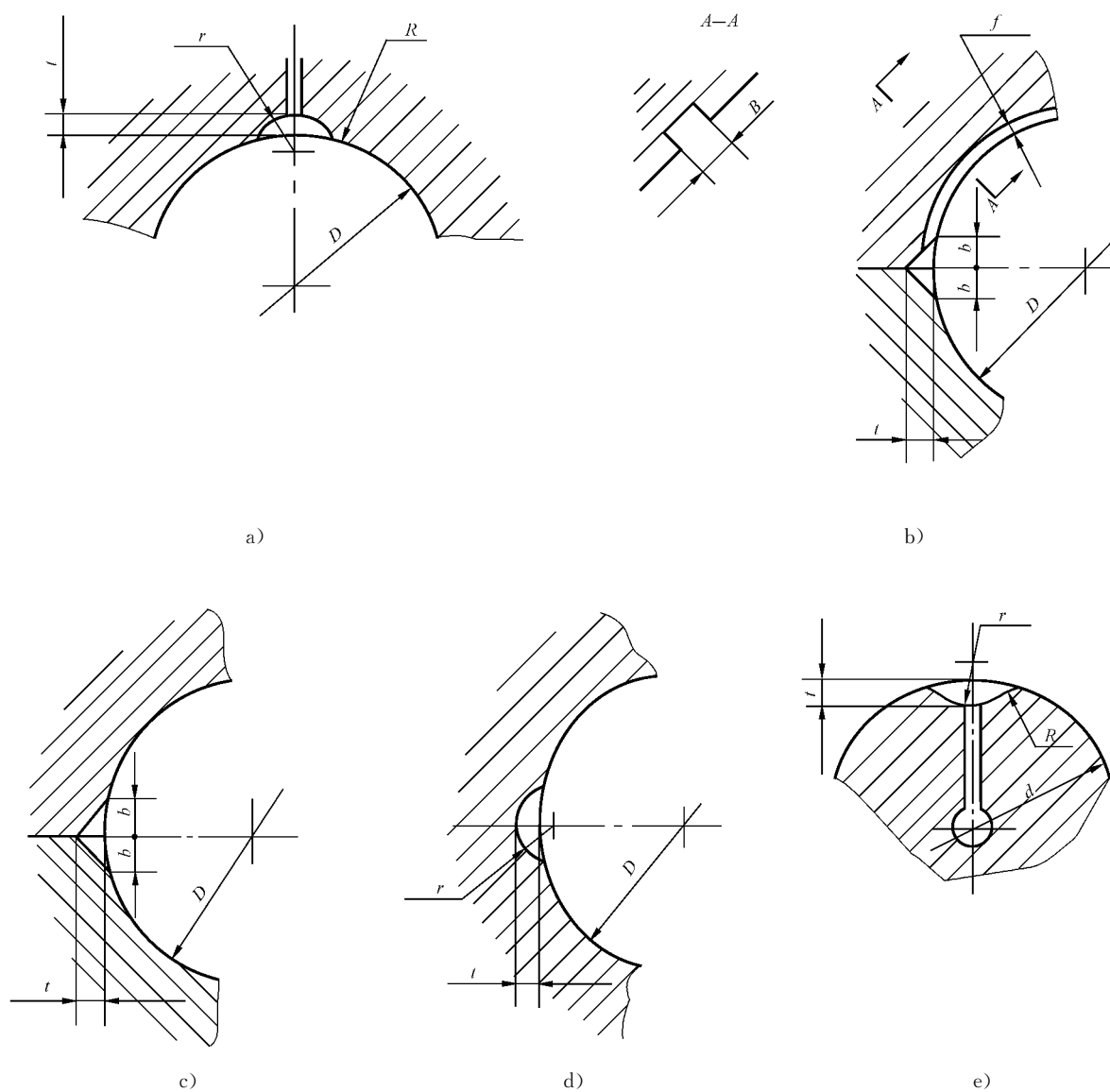
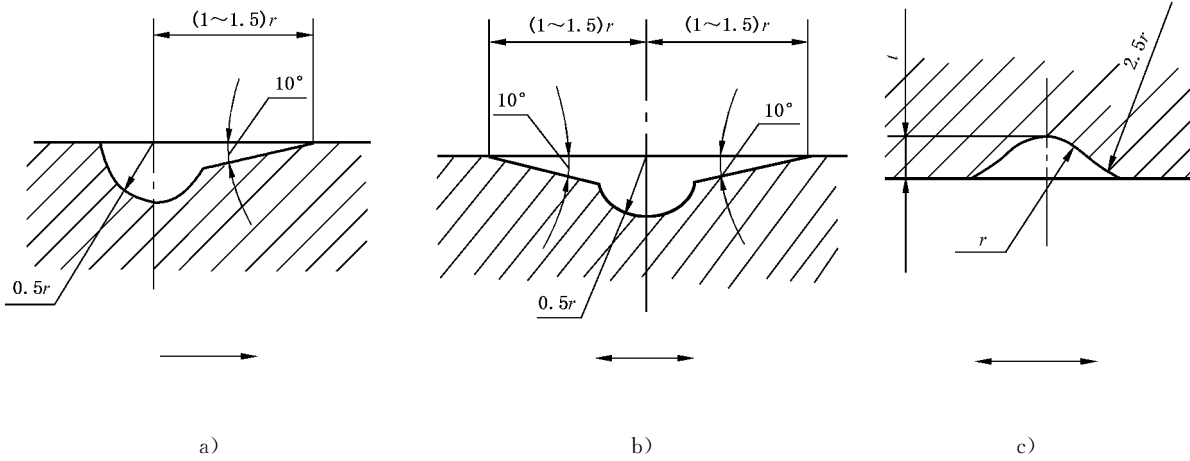


图 1

2.2 推力轴承的润滑槽型式

推力轴承的润滑槽型式如图 2 所示。图 2a)和图 2b)用于推力轴承上,图 2c)用于轴端面上。



注：图中箭头说明运动方向为单向或双向。

图 2

2.3 滑动轴承上用的润滑槽结构尺寸

滑动轴承上用的润滑槽结构尺寸按表 1 规定。

表 1 润滑槽结构尺寸

单位为毫米

直径		t	r	R	B	f	b
D	d						
≤ 50		0.8	1.0	1.0	—	—	—
		1.0	1.6	1.6	—	—	—
		1.6	3.0	6.0	5.0	1.6	4.0
> 50 < 120		2.0	4.0	10	8.0	2.0	6.0
		2.5	5.0	16	10	2.0	8.0
		3.0	6.0	20	12	2.5	10
> 120		4.0	8.0	25	16	3.0	12
		5.0	10	32	20	3.0	16
		6.0	12	40	25	4.0	20

3 平面上用的润滑槽型式和尺寸

3.1 平面上用的润滑槽型式

平面上用的润滑槽型式如图 3 和图 4 所示。

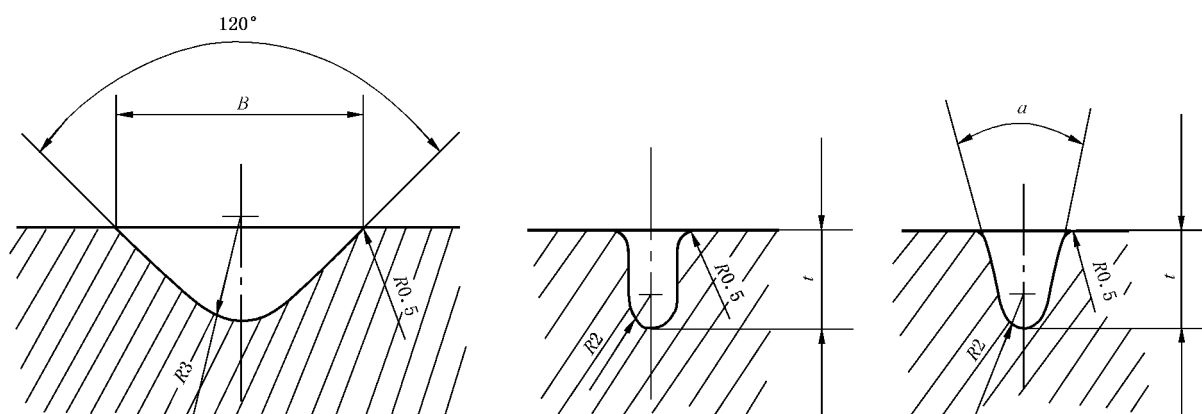


图 3

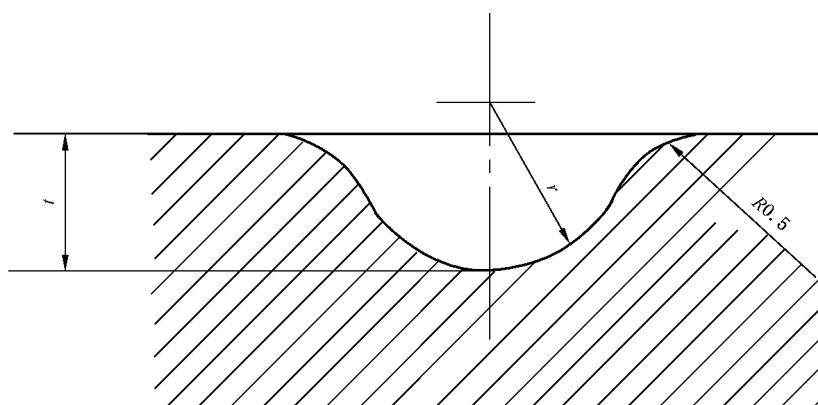


图 4

3.2 平面上用的润滑槽尺寸

3.2.1 图 3 所示润滑槽尺寸按表 2 选取。

表 2 润滑槽尺寸(图 3 适用)

单位为毫米

B	4, 6, 10, 12, 16
$a/(^\circ)$	15, 30, 45
t	3, 4, 5

3.2.2 图 4 所示润滑槽尺寸按表 3 选取。

表 3 润滑槽尺寸(图 4 适用)

单位为毫米

t	1.0	1.6	2.0
r	1.6	2.5	4.0

4 修棱

标准中未注明尺寸的棱边,按小于 0.5 mm 倒圆。