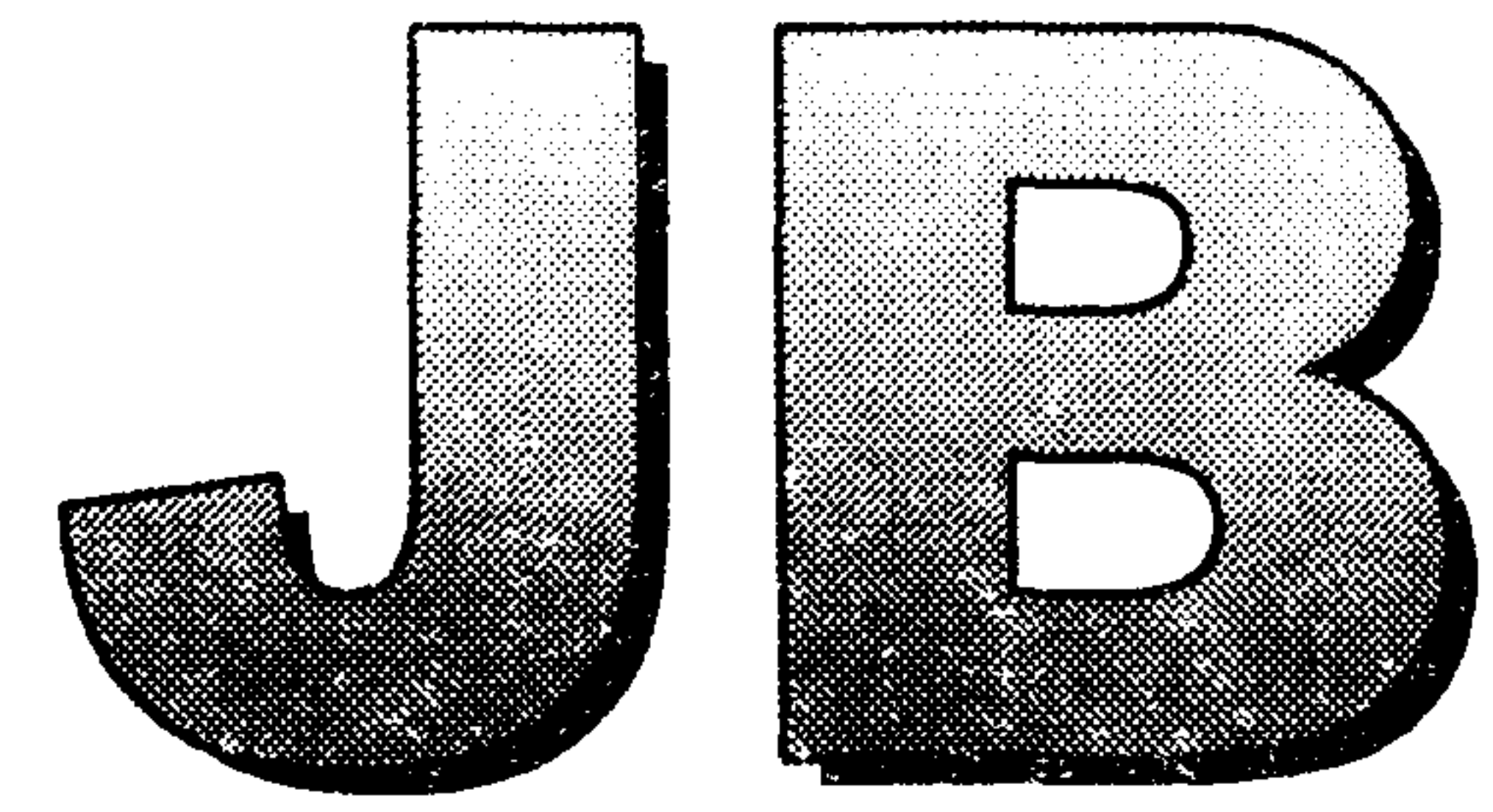


ICS 21.100.01

J 12

备案号: 20232—2007



# 中华人民共和国机械行业标准

JB/T 2562—2007

代替 JB/T 2562—1991

## 对开式四螺柱正滑动轴承座 型式与尺寸

Four-bolt sliding bearing clock driving into two halves  
—Types and dimension

2007-03-06 发布

2007-09-01 实施

中华人民共和国国家发展和改革委员会 发布

## 目 次

前言 .....	II
1 范围 .....	1
2 规范性引用文件 .....	1
3 型式与尺寸 .....	1
4 轴承座的选用要求 .....	2
5 技术条件 .....	2

## 前 言

本标准代替 JB/T 2562—1991 《对开式四螺柱正滑动轴承座 型式与尺寸》。

本标准与 JB/T 2562—1991 相比，主要变化如下：

——增加了标准的“前言”。

本标准由中国机械工业联合会提出。

本标准由机械工业冶金设备标准化技术委员会归口。

本标准主要起草单位：中国第二重型机械集团公司。

本标准主要起草人：赵光发。

本标准所代替标准的历次版本发布情况：

——JB 2562—1979，JB/T 2562—1991。



# 对开式四螺柱正滑动轴承座 型式与尺寸

## 1 范围

本标准规定了对开式四螺柱正滑动轴承座的型式与尺寸及选用要求。

本标准适用于承受径向负荷，工作环境温度 $-20^{\circ}\text{C} \sim +80^{\circ}\text{C}$ 的对开式四螺柱正滑动轴承座。

本标准适用于生产厂制造和用户选型。

## 2 规范性引用文件

下列文件中的条款通过本标准的引用而成为本标准的条款。凡是注日期的引用文件，其随后所有的修改单（不包括勘误的内容）或修订版均不适用于本标准，然而，鼓励根据准达成协议的各方研究是否可使用这些文件的最新版本。凡是不注日期的引用文件，其最新版本适用于本标准。

GB/T 6403.4 零件倒圆与倒角

JB/T 2564 滑动轴承座 技术条件

## 3 型式与尺寸

3.1 对开式四螺柱正滑动轴承座的型式与主要尺寸应符合图1和表1的规定。

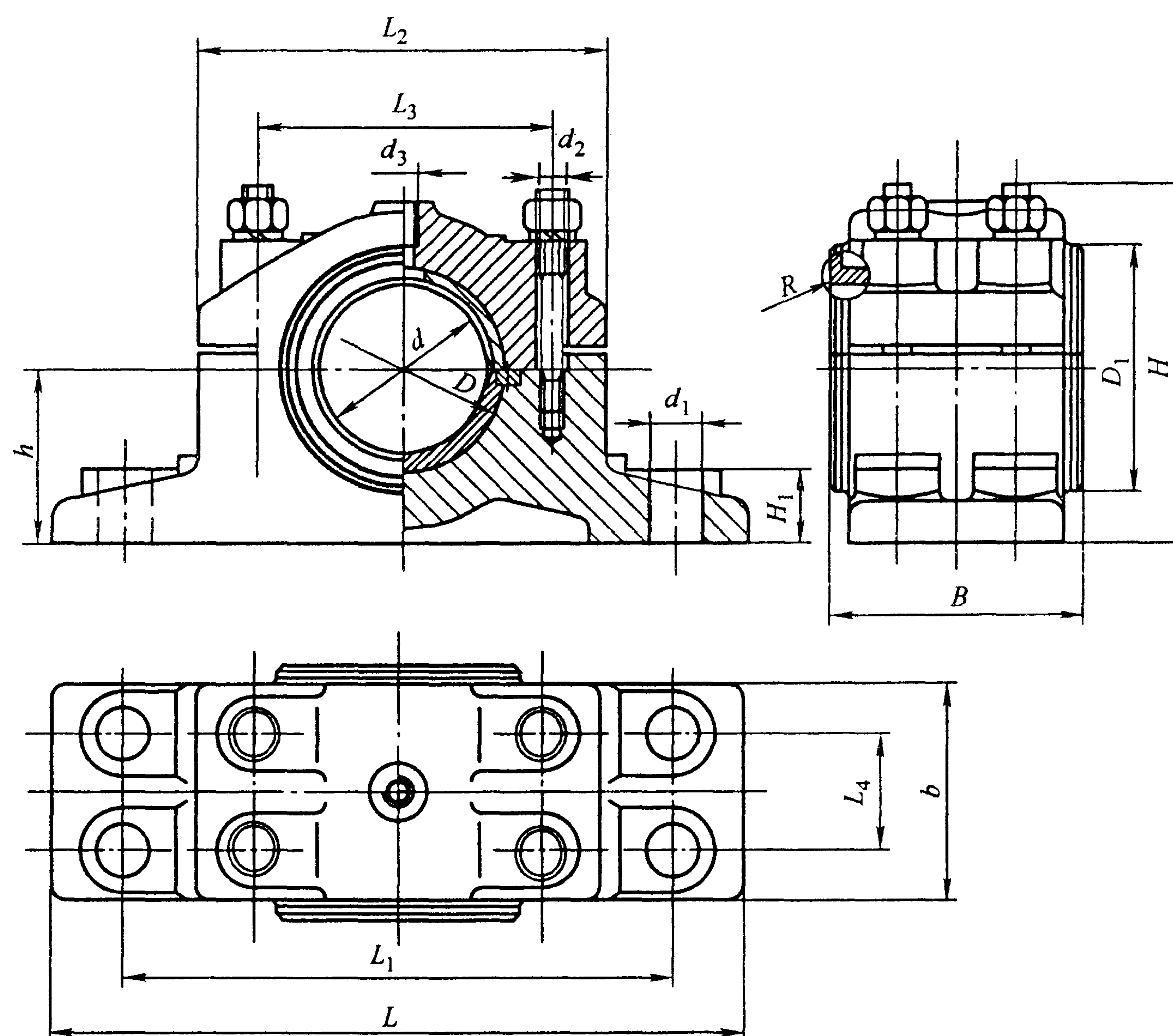


图 1

## 3.2 型号与标记:

### 3.2.1 型号说明:

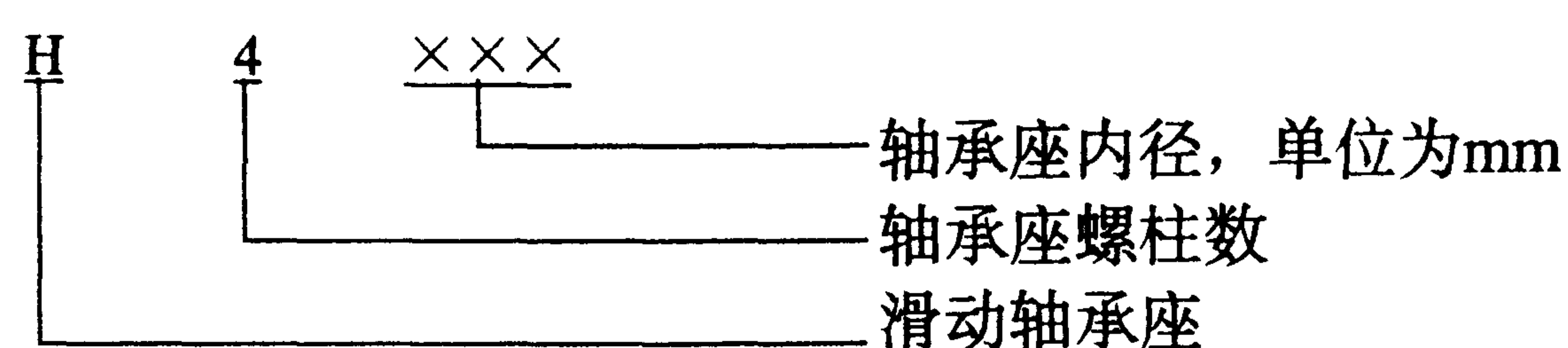




表 1

型号	$d$ H8	$D$	$D_1$	$B$	$b$	$H$ $\approx$	$h$ h12	$H_1$	$L$	$L_1$	$L_2$	$L_3$	$L_4$	$d_1$	$d_2$	$R$	mm	
																	质量 $\approx$ kg	
H4050	50	60	70	75	60	105	50	25	200	160	120	90	30	14.5	M10×1	2.5	4.2	
H4060	60	70	80	90	75	125	60	25	240	190	140	100	40	18.5	M10×1	2.5	6.5	
H4070	70	85	95	105	90	135	70	30	260	210	160	120	45	18.5	M14×1.5	2.5	9.5	
H4080	80	95	110	120	100	160	80	35	290	240	180	140	55	24	M14×1.5	2.5	14.5	
H4090	90	105	120	135	115	165	85	35	300	250	190	150	70	24	M14×1.5	3	18.0	
H4100	100	115	130	150	130	175	90	40	340	280	210	160	80	24	M14×1.5	3	23.0	
H4110	110	125	140	165	140	185	95	40	350	290	220	170	85	24	M14×1.5	3	30.0	
H4120	120	135	150	180	155	200	105	40	370	310	240	190	90	28	M14×1.5	3	41.5	
H4140	140	160	175	210	170	230	120	45	390	330	260	210	100	28	M14×1.5	4	51.0	
H4160	160	180	200	240	200	250	130	50	410	350	280	230	120	28	M14×1.5	4	59.5	
H4180	180	200	220	270	220	260	140	50	460	400	320	260	140	35	M14×1.5	4	73.0	
H4200	200	230	250	300	245	295	160	55	520	440	360	300	160	42	M14×1.5	5	98.0	
H4220	220	250	270	320	265	360	170	60	550	470	390	330	180	42	M14×1.5	5	125.0	

## 3.2.2 标记示例:

 $d=80\text{mm}$ 的对开式四螺柱正滑动轴承座:

H4080 轴承座 JB/T 2562—2007

## 4 轴承座的选用要求

4.1 轴承允许通过轴肩承受不大的轴向负荷,当轴肩直径不小于轴瓦肩部外径时,允许承受轴向负荷不大于最大径向负荷的30%。

4.2 轴承座的负荷方向应在轴承垂直中心线左、右 $35^\circ$ 的范围内,如图2所示。图中阴影部分是允许承受径向负荷的范围。

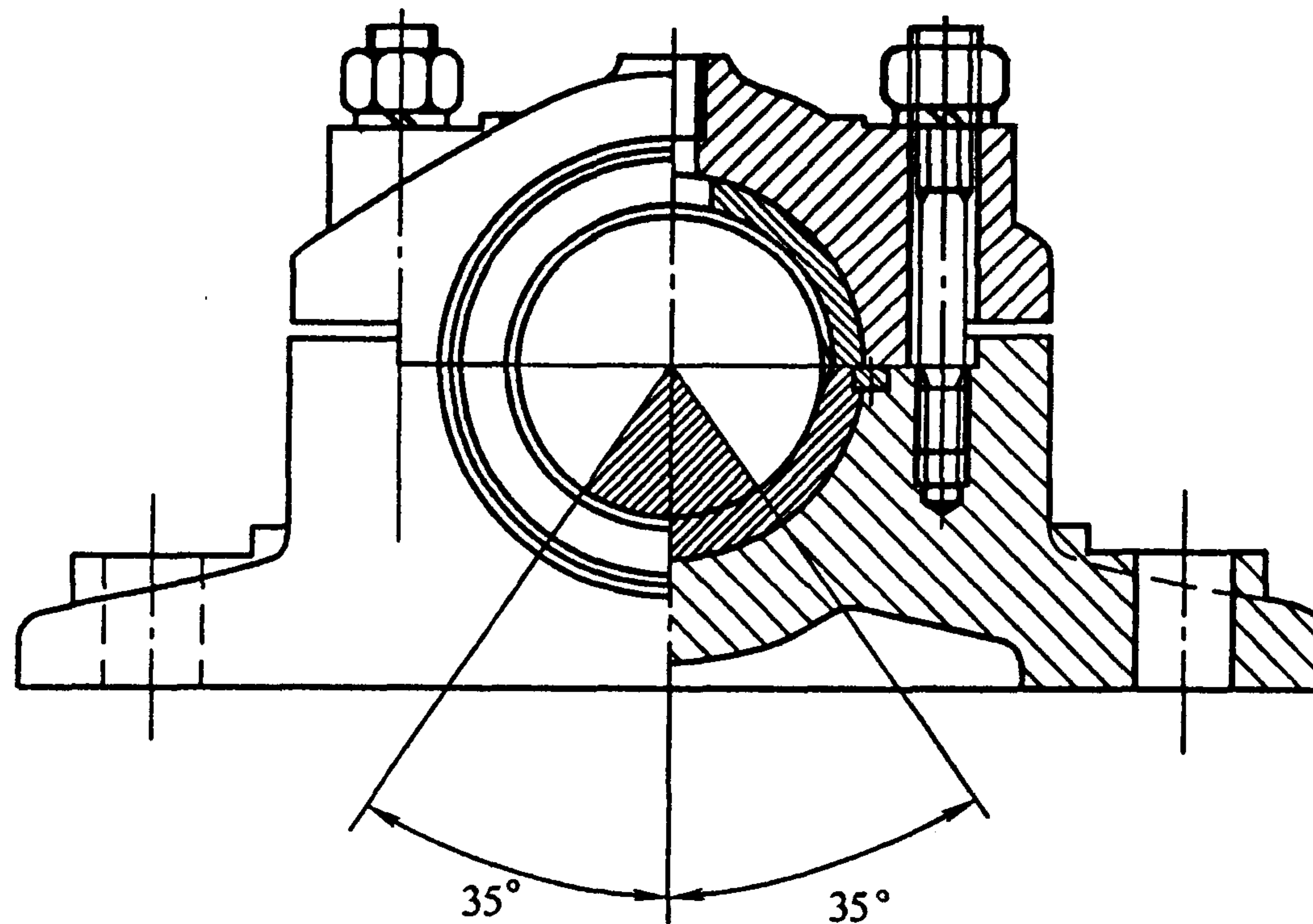


图 2

4.3 与轴承座配合的轴颈表面应进行硬化处理。

4.4 轴颈圆角尺寸按GB/T 6403.4选取。

## 5 技术条件

对开式四螺柱正滑动轴承座的技术条件应符合JB/T 2564的规定。



中 华 人 民 共 和 国  
机 械 行 业 标 准  
对 开 式 四 螺 柱 正 滑 动 轴 承 座  
型 式 与 尺 寸

JB/T 2562—2007

\*

机械工业出版社出版发行  
北京市百万庄大街22号  
邮政编码：100037

\*

210mm×297mm·0.25印张·8千字

2007年9月第1版第1次印刷

定价：10.00元

\*

书号：15111·8311

网址：<http://www.cmpbook.com>

编辑部电话：(010) 88379779

直销中心电话：(010) 88379693

封面无防伪标均为盗版

版权专有 侵权必究